



Documentation générale

La porte Grand Trafic CD50

La porte Grand Trafic CD50SD (pivot)



www.tf-alu.fr

105, Ter Avenue du Général de Gaulle—33190 Gironde sur dropt

☎ 05 56 71 33 09 📠 05 56 71 13 09 ✉ contact@tf-alu.fr

SOMMAIRE

1. PORTE GRAND TRAFIC

- ◆ Détails des profilés porte Grand TraficA01
- ◆ Section des nœudsB01 -> B05
- ◆ Serrures, gâches et accessoiresC01 -> C02
- ◆ Information généraleD01 -> D06
 - ⇒ Anti panique
 - ⇒ Montage des paumelles à clamer
 - ⇒ Calcul du passage libre (porte Grand Trafic CD 50)
 - ⇒ Fixation anti-dégondage

2. PORTE GRAND TRAFIC PIVOT

- ◆ Détails des profilés porte Grand Trafic CD 50 SD (pivot)E01
- ◆ Information généraleF01 -> F05
 - ⇒ Anti pince-doigts
 - ⇒ Calcul du passage libre
 - ⇒ Position du pivot au sol BTS75V
 - ⇒ Position du pivot au sol BTS80
- ◆ Section des nœudsG01 -> G03
- ◆ Serrures, gâches et accessoires (Porte Grand Trafic SD)H01

3. GRAND TRAFIC & GRAND TRAFIC PIVOT

- ◆ AccessoiresI01 -> I06
- ◆ NoticesJ01-J13
 - ⇒ Réglage du ferme porte à compas TS1000
 - ⇒ Réglage du ferme porte à glissière TS2000V
 - ⇒ Entretien et réglage barre anti-panique 1 & 3 points à barre basculante
 - ⇒ Réglage pivot à frein Dorma BTS80 BTS75V

Historique des mises à jours

Pour exemple : (la version originelle ne comporte aucune mention)



◆ **A18 - 12/12**

- ⇒ Montage des paumelles à clamer (modification de la page)D02
- ⇒ Accessoires (ajout de la douille réglable et du cylindre 35/35) I05-I06
- ⇒ Notices
 - * Réglage du ferme porte à compas TS1000 J01->J02
 - * Réglage du ferme porte à glissière TS2000V J03->J06
 - * Entretien et réglage barre antipanique 1&3 points à barre basculante J07->J08
 - * Réglage frein de porte Dorma BTS80 BTS75V J09->J13

◆ **A2 - 06/12**

- ⇒ Position du pivot au sol BTS75V F04
- ⇒ Position du pivot au sol BTS80 F05

◆ **A1 - 03/12**

- ⇒ Battée centrale double ouvrant int-extB05

◆ **A1- 01/12**

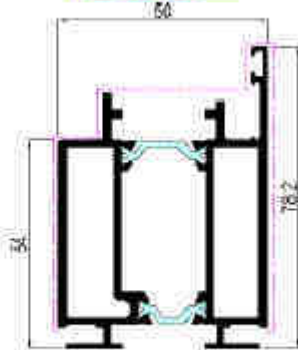
- ⇒ Fixation anti degondageD06

La porte grand trafic

DORMANT

Réf 108

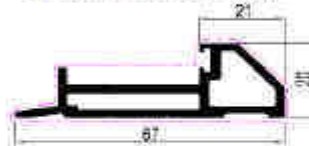
ix : 16.412
 iy : 22.318



SEUIL (colori brut)

Réf 126

Standard (colorie AS)



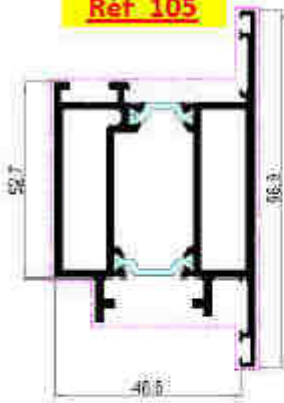
Réf 114

En option (étanchéité précaire) colorie AS

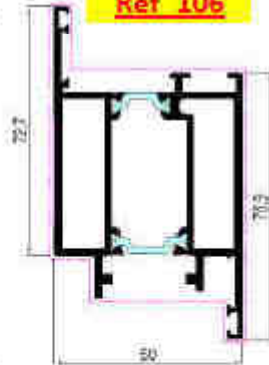


OUVRANT

Réf 105

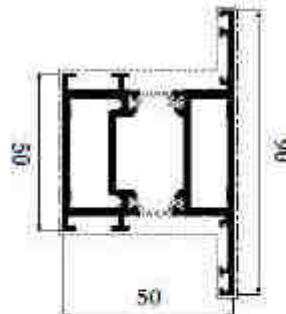


Réf 106



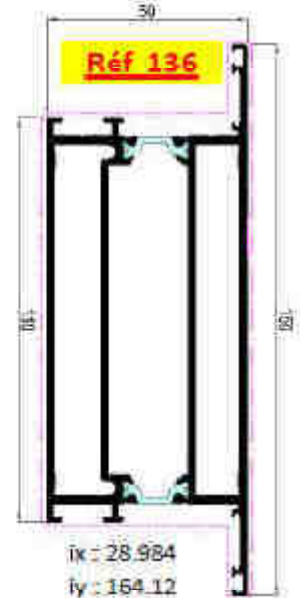
TRAVERSE

Réf 134



ix : 16.134
 iy : 24.674

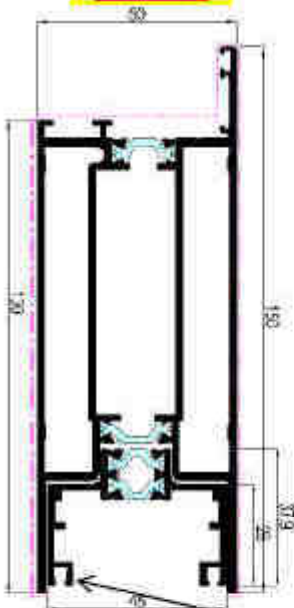
Réf 136



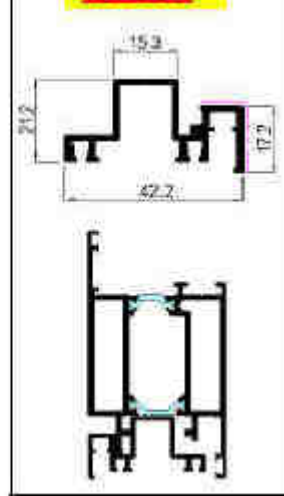
ix : 28.984
 iy : 164.12

PLINTHE

Réf 133

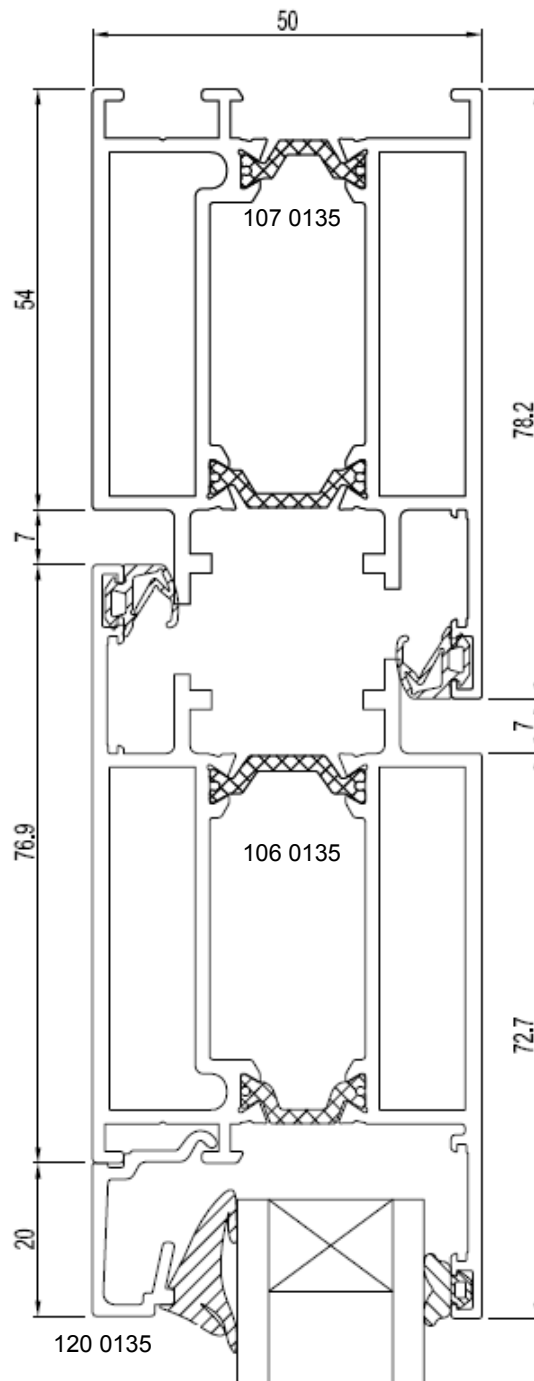
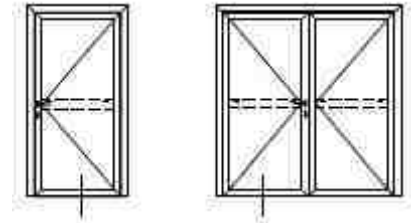


Réf 125

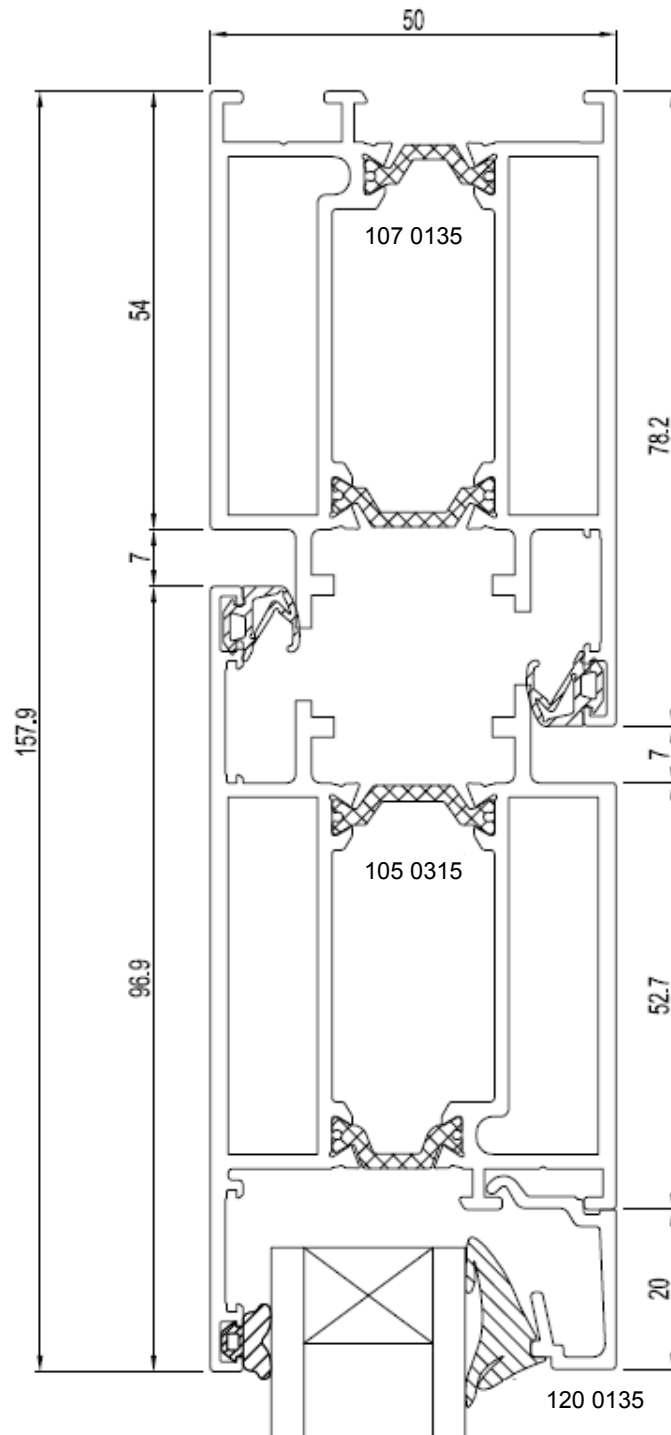
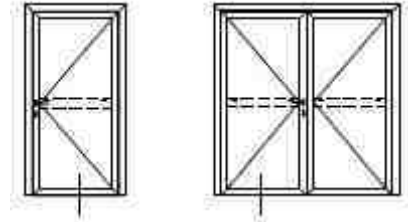


Réf 137

Porte ouvrant vers l'intérieur



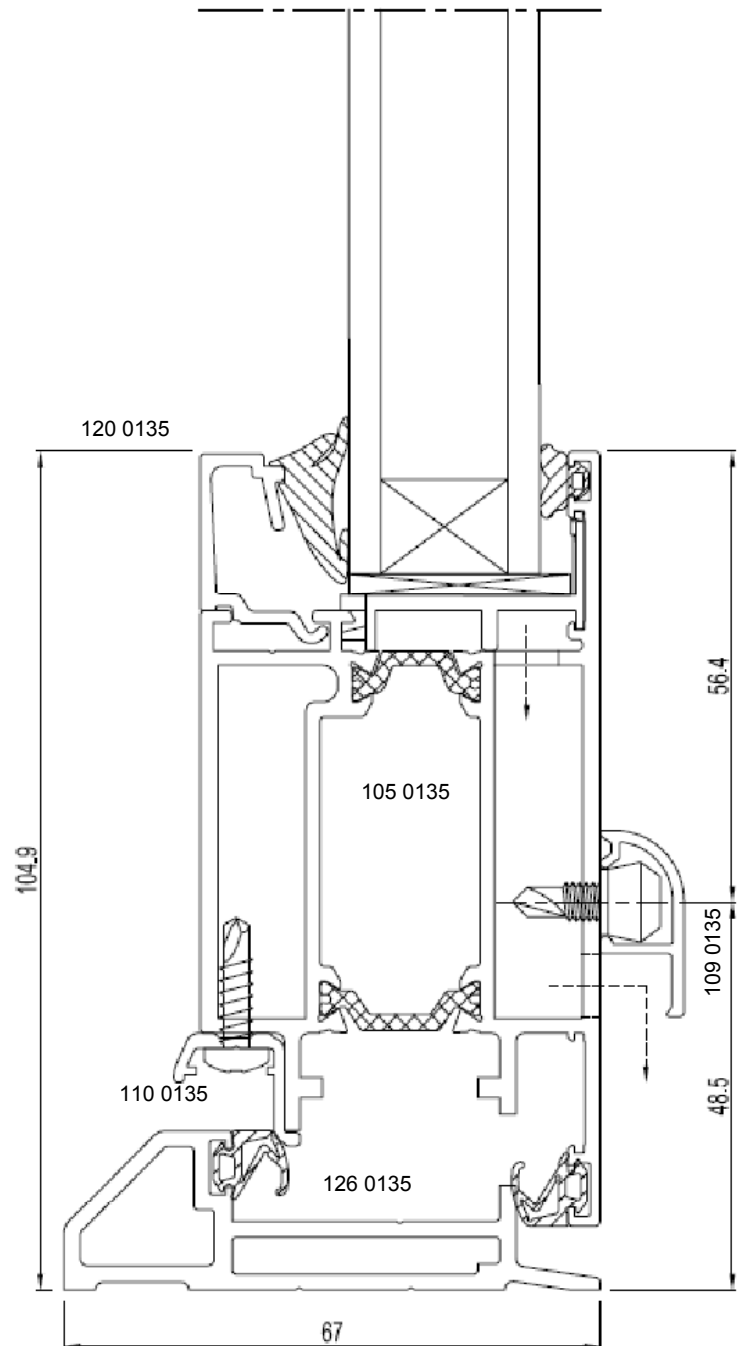
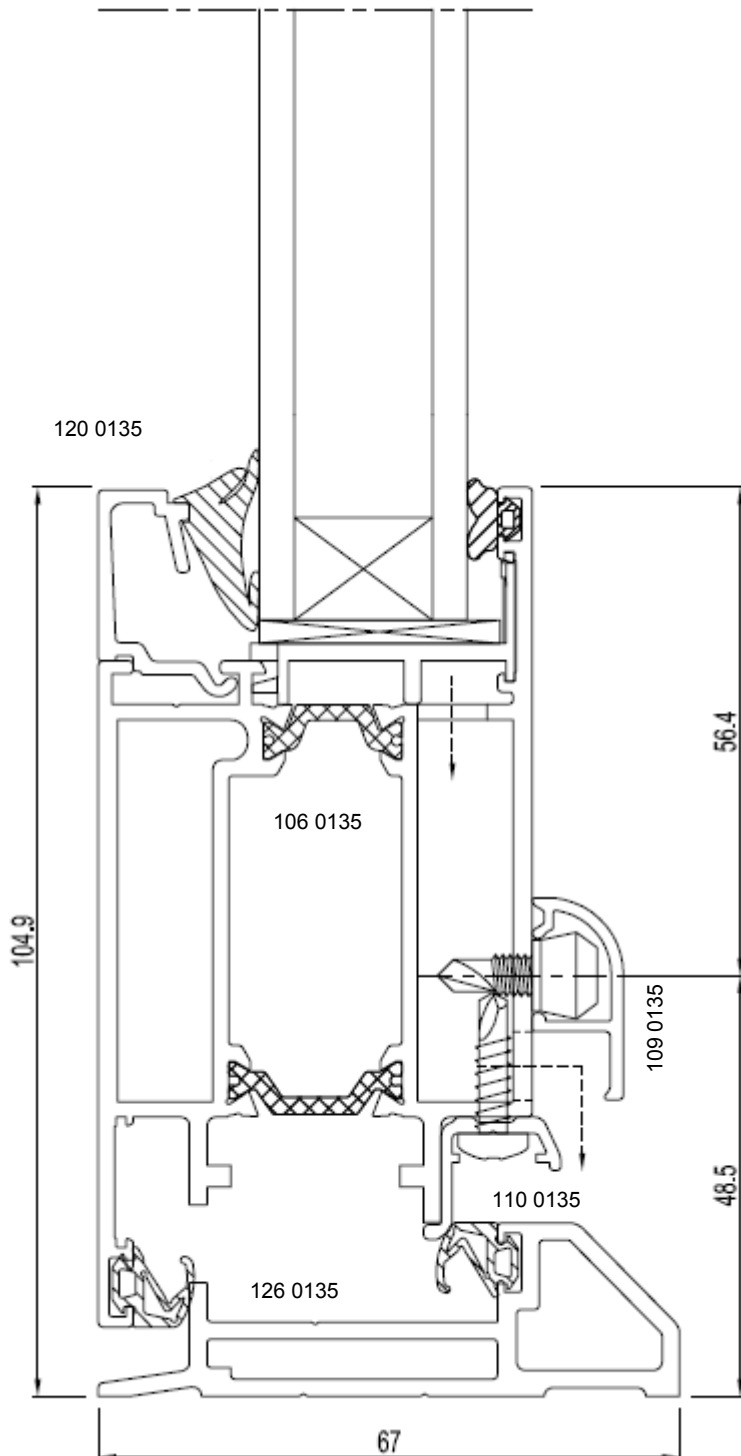
Porte ouvrant vers l'extérieur



Seuil

Ouverture à la française

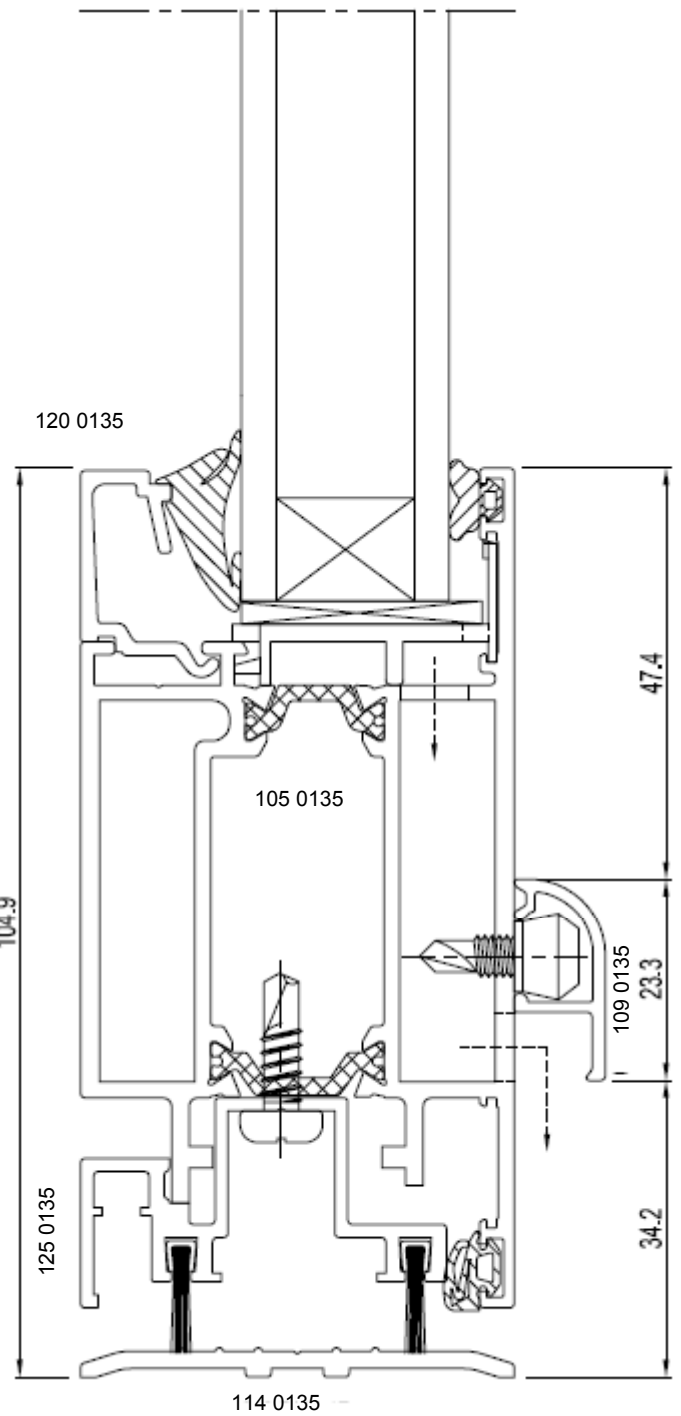
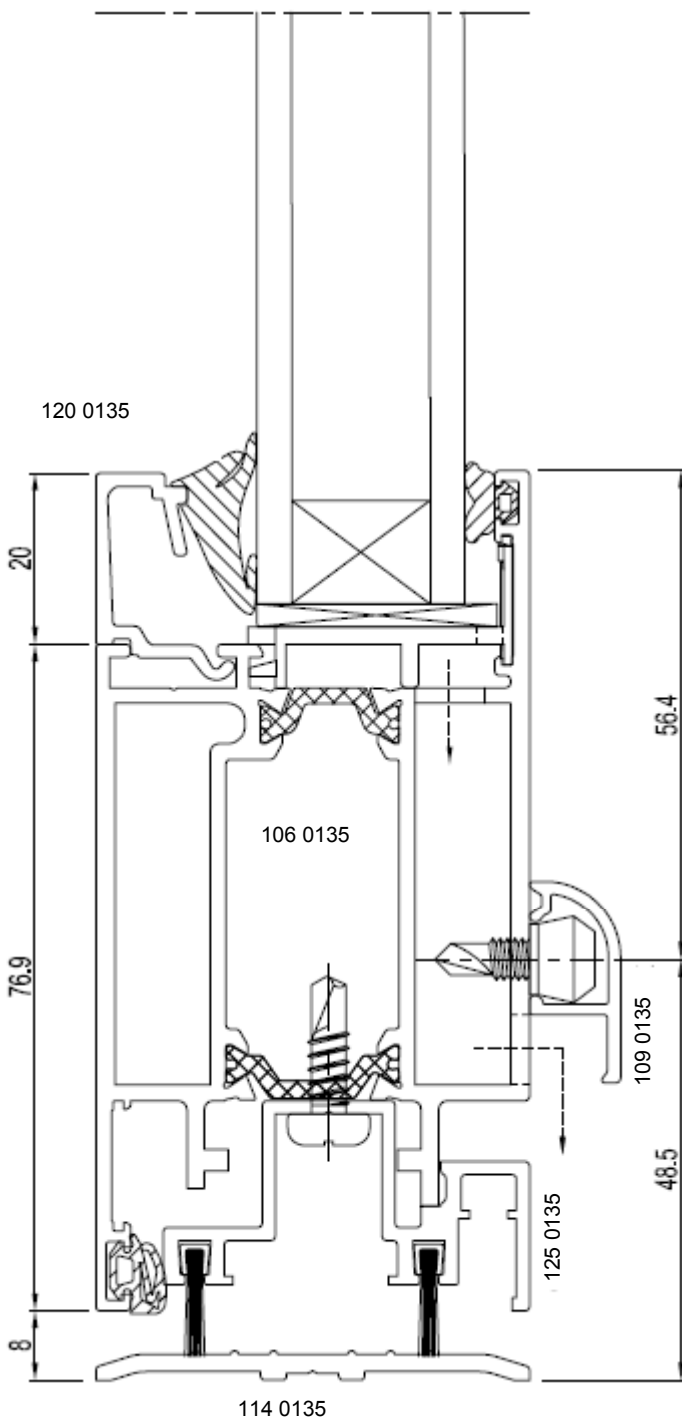
Ouverture à l'anglaise



Seuil

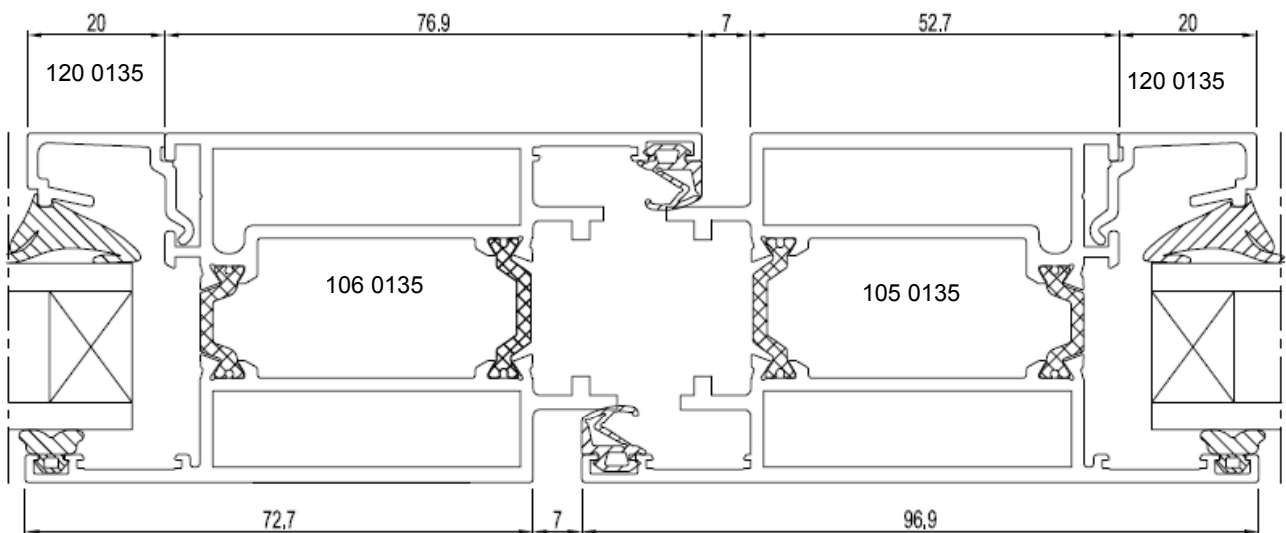
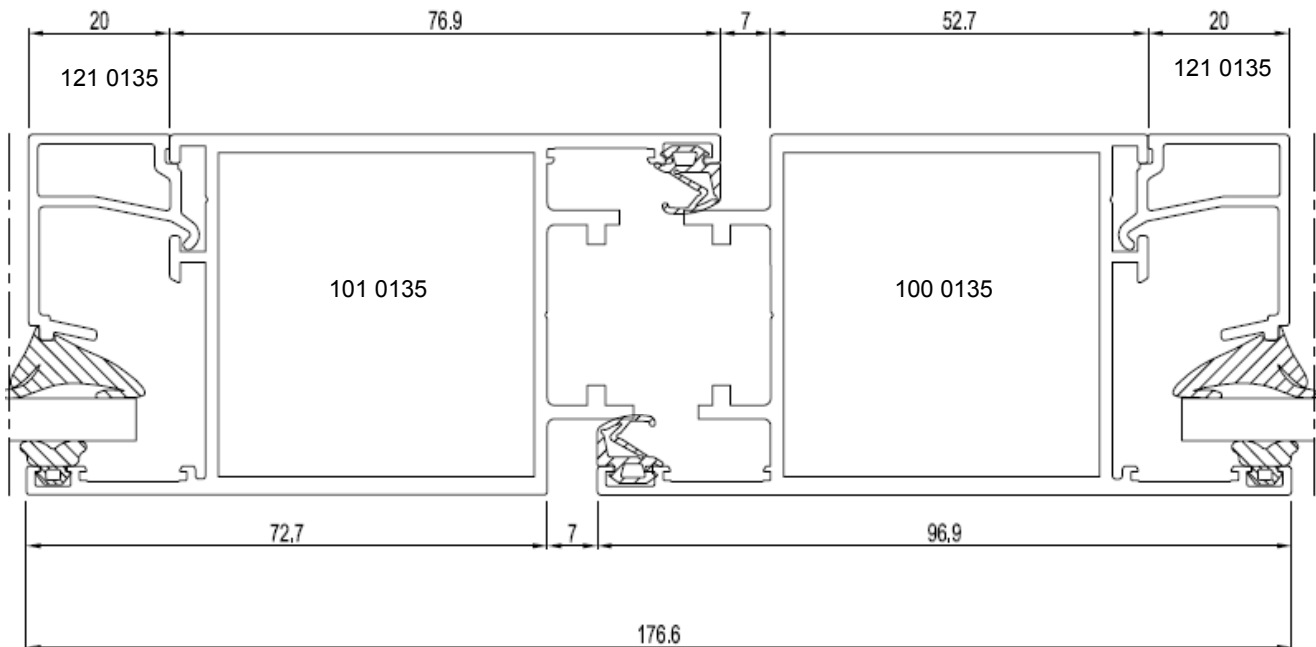
Ouverture à la française


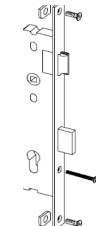
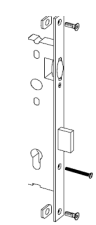
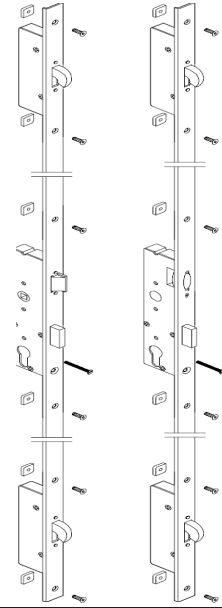
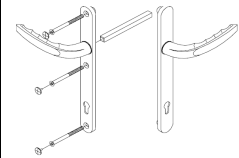
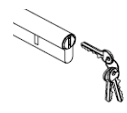
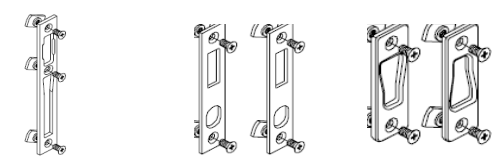
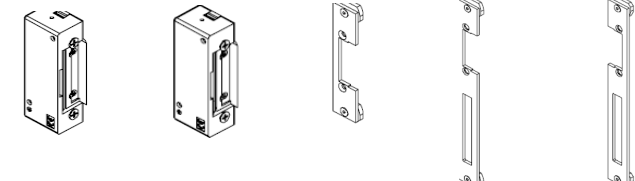


Ouverture à l'anglaise






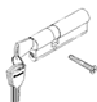














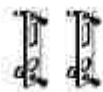





Battée centrale double ouvrant int-ext



Serrures & accessoires	Verrous	Serrures 1 point	Serrures 3 points à tête filante sans relevage de béquille	
	<p>Verrou semi fixe 190mm</p> 	<p>200 0225 Pêne</p>  <p>209 0225 Rouleau</p> 	<p>205 0225 - 216 0225 Pêne - Rouleau</p> 	
		191 0225	043 0617	204 0212
				
Gâches	Gâches latérales 206 0225 - 219 0225 - 223 0225		Gâches électriques et têtes 227 0225 - 228 0225 - 229 0225 - 230 0225 - 231 0225	
				
	Gâches hautes et basses 218 0225 - 224 0225		225 0225 - 226 0225	
				

Choix des serrures et accessoires

PORTE A 1 VANTAIL ET 2 VANTAUX						
	Serrures	Gaches centrales	Gaches hautes et basses latérale	Organes de manœuvre	Cylindres	Verrou semi fixe
Serrures 1 point à têtère	200 0225 pêne 	206 0225		191 0225 	043 0617  ou 0463 0124 	Verrou semi fixe 190 mm 
	209 0225 rouleau 			Poignée de tirage: 204 0212 (cf page E01-E03) 		
Serrures 3 points à têtère filante	205 0225 - 216 0225 pêne - rouleau 	206 0225 	219 0225  223 0225 	191 0225  ou 074 0225 + 204 0212  Poignée de tirage + 204 0212 	0463 0124 ou 043 0617 	HAUTEUR VANTAIL > 2050 HAUTEUR VENT > 2050 
Application pour gâche électrique avec fonction jour/nuit	205 0225	227 0225 228 0225  + 230 0225 231 0225 	219 0225  223 0225 	Possibilité de manœuvre du pêne 1/2 tour par béquille intérieure ou cylindre + poignée de tirage	043 0617 	Verrou semi-fixe 190mm HAUTEUR VANTAIL > 2050 HAUTEUR VENT > 2050 

ANTI PANIQUE A BARRE BASCULANTE (Réf APB)

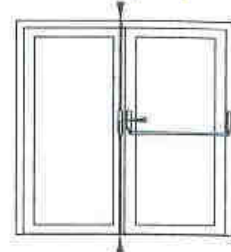
APB1
Anti panique 1 point



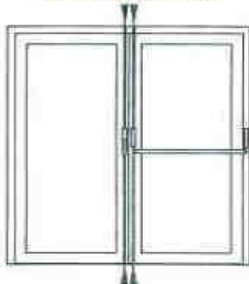
APB3
Anti panique 3 points



APB1 + CP
Anti panique 1 point +
Crémone pompier

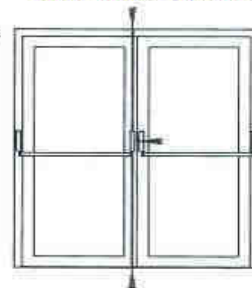


APB3 + CP
Anti panique 3 points +
Crémone pompier



+ tringle sup pour
Châssis > 2200 mm

APB2 + APB3
Anti panique 2 points +
Anti panique 3 points



ANTI PANIQUE PUSH BARRE (Réf APP)

(Prévoir obligatoirement une traverse intermédiaire)

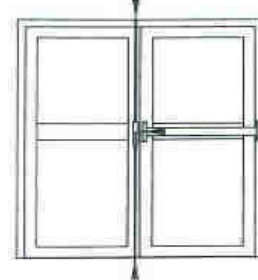
APP1
Push barre 1 point



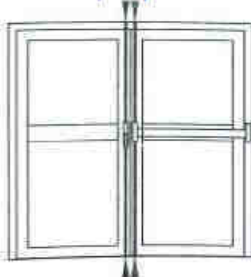
APP3
Push barre 3 points



APP1 + CP
Push barre 1 point +
Crémone pompier

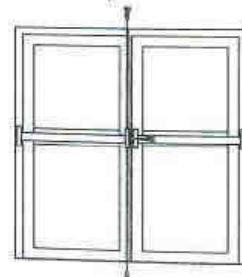


APP3 + CP
Push 3 points + Crémone
pompier



+ tringle sup pour
Châssis > 2200 mm

APP2 + APP3
Push 2 points + Push 3
points



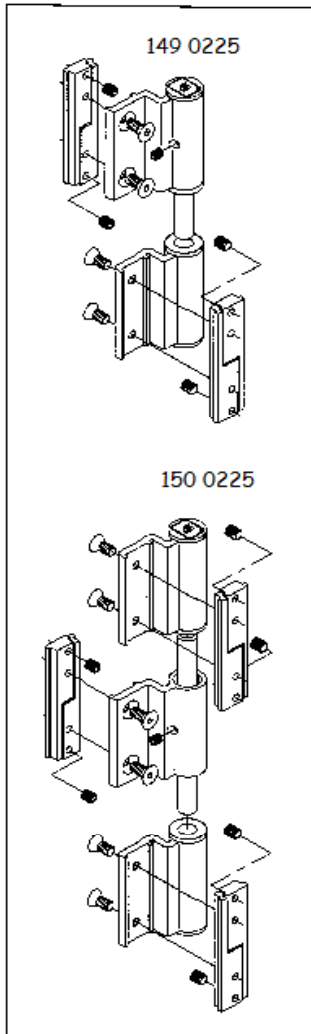
OPTION POSSIBLE SUR APB ET APP (côté extérieur)



= Béquille condamnable par clé

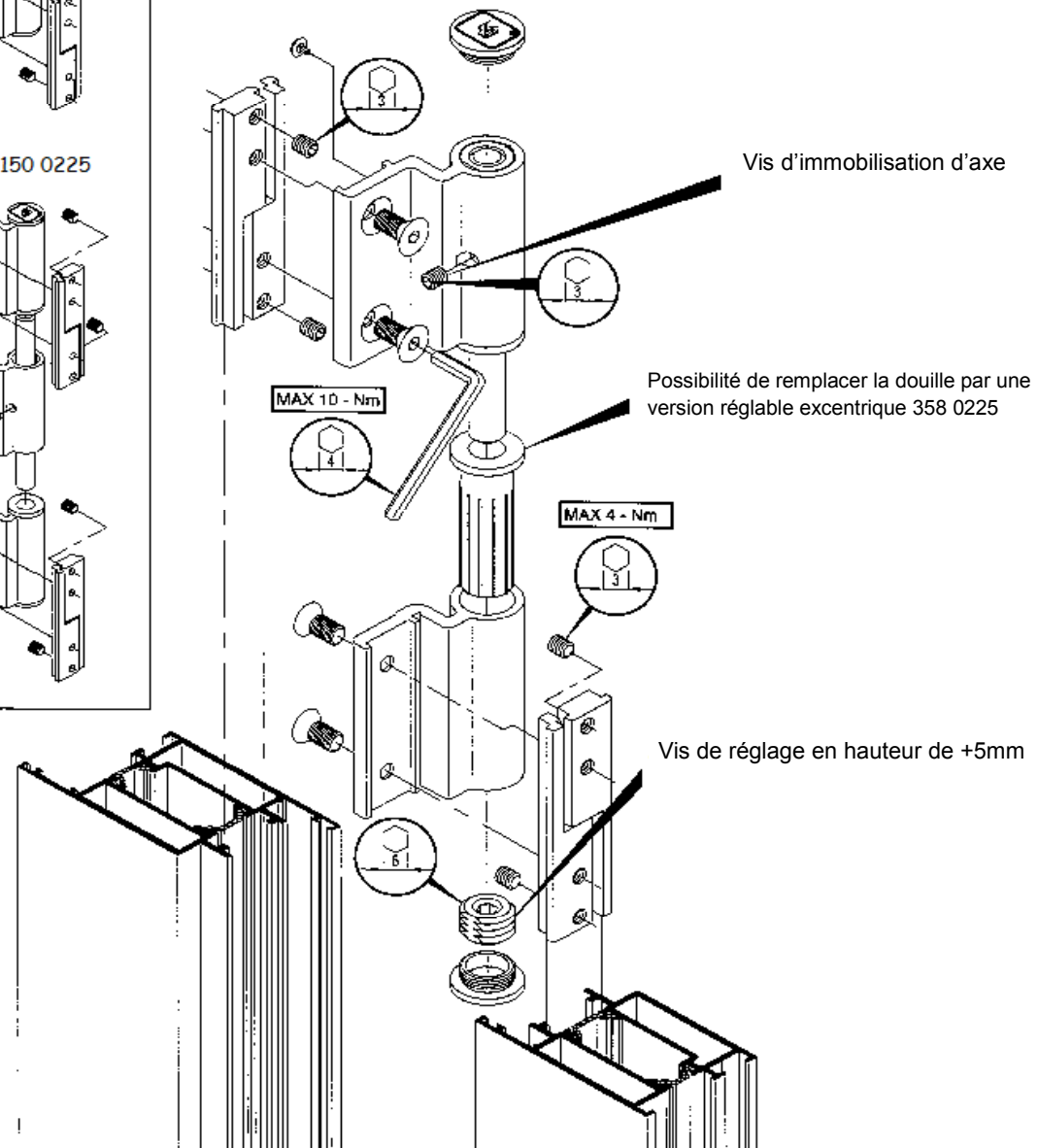


Montage des paumelles à clamer 2 et 3 lames

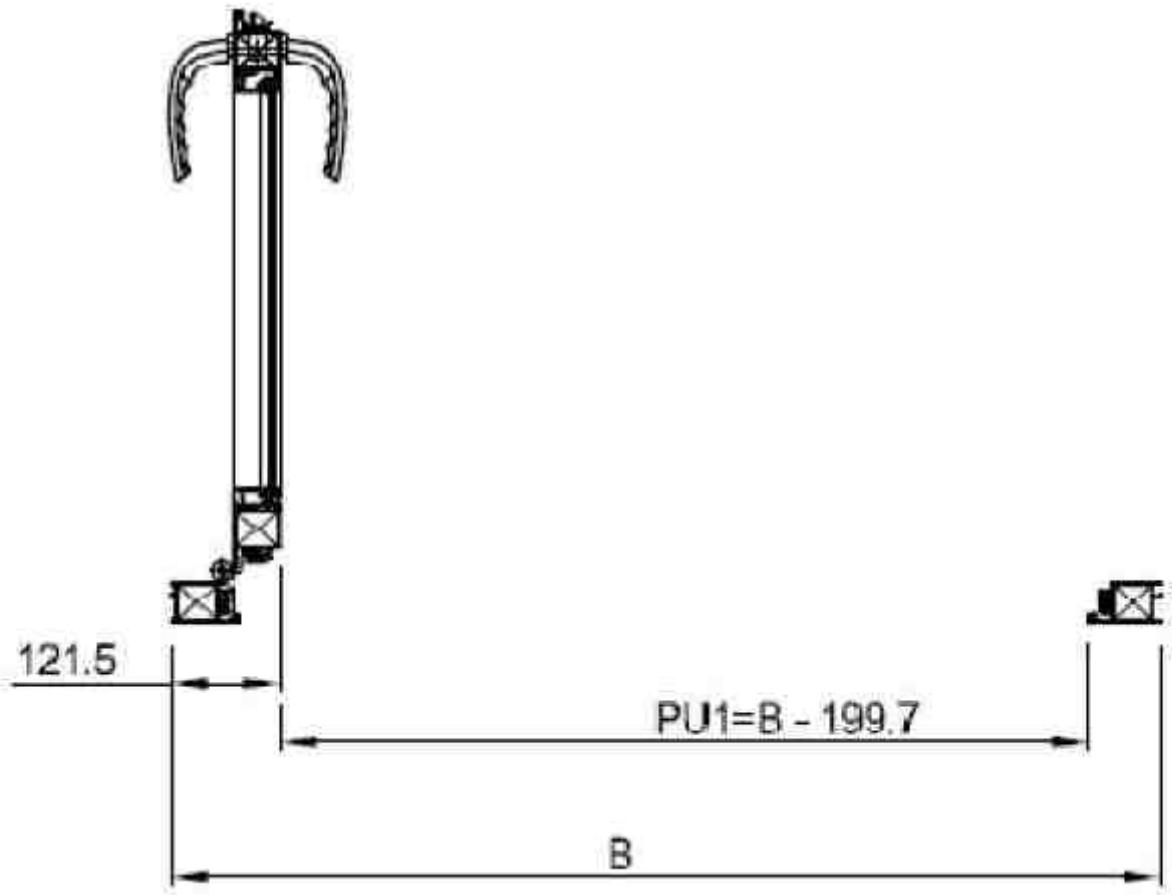
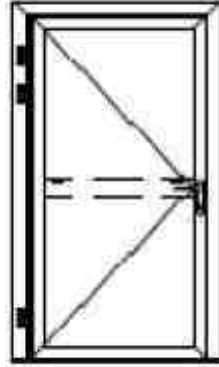


Pour plus de précision sur le réglage et le montage des paumelles se référer à la notice fournie dans la boîte

Le montage des paumelles 149 0225 & 150 0225 est identique

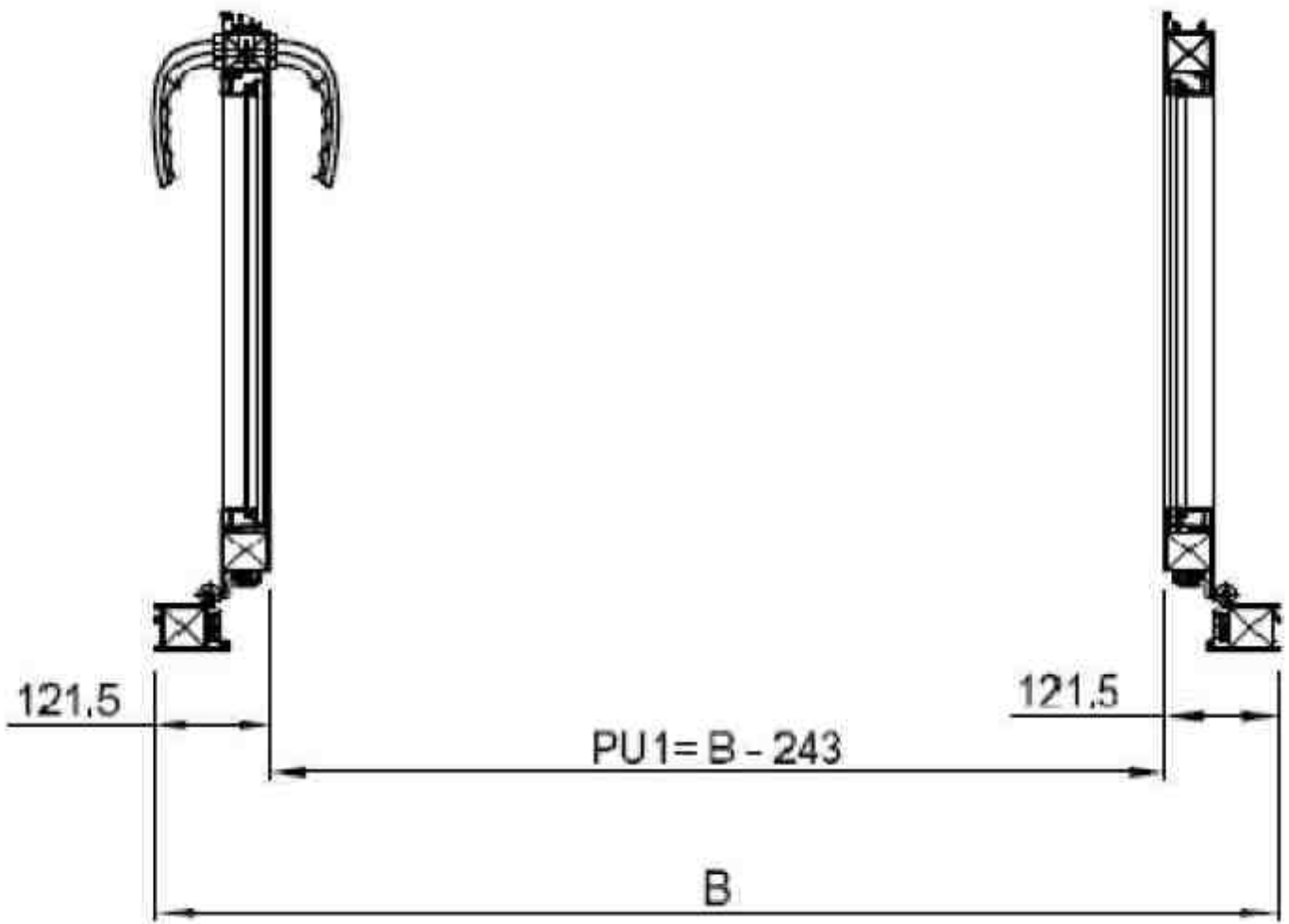
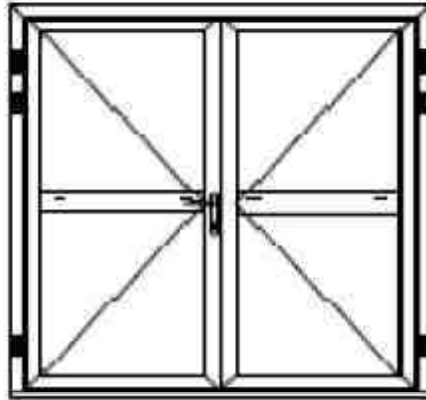


Information « passage libre » Porte Grand Trafic CD50



Dans le cas d'un chassis avec tapée
rajouter 10 mm

Information « passage libre » Porte Grand Trafic CD50



Dans le cas d'un chassis avec tapée
rajouter 10 mm

Information « passage libre » Porte Grand Trafic CD50

Rappel utile

Récapitulatif du calcul des dégagements :

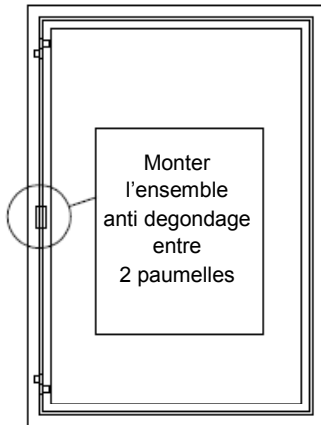
En conformité avec l'article CO 36, « Cette largeur doit être calculée en fonction d'une largeur type appelée unité de passage de 0.60m ».

Toutefois, quand un dégagement ne comporte **qu'une ou deux unités de passage**, la largeur est respectivement portée de **0.60m à 0.90m et de 1.20m à 1.40m**.

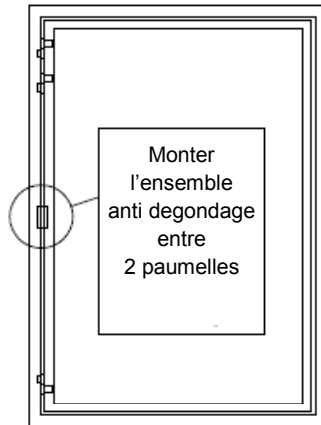
Effectif	Nombre de dégagements	Unités de passage
1 à 19	1	1 unité de passage de 0,90 m
20 à 50	2	1 unité de passage de 0,90 m + 1 de 0,60 m
51 à 100	2	2 unités de passage de 0,90m chacune
101 à 200	2	3 unités de passage (à répartir selon besoins)
201 à 300	2	4 unités de passage (à répartir selon besoins)
301 à 400	2	5 unités de passage (à répartir selon besoins)
401 à 500	2	6 unités de passage (à répartir selon besoins)



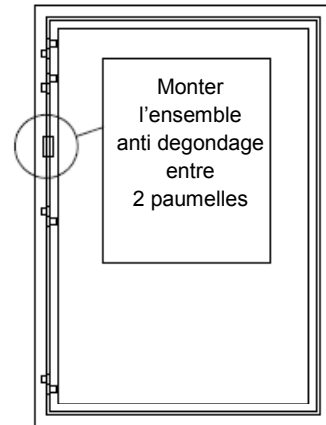
Fixation anti-degondage



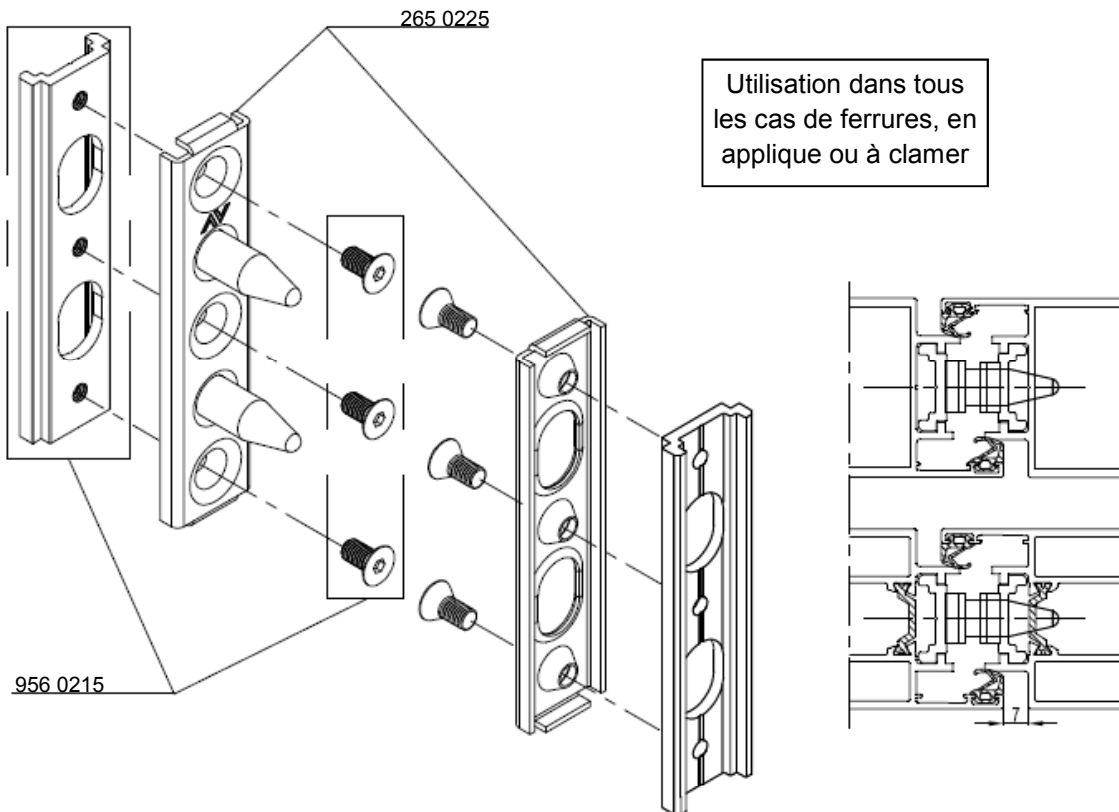
Dans le cas de deux paumelles



Dans le cas de trois paumelles



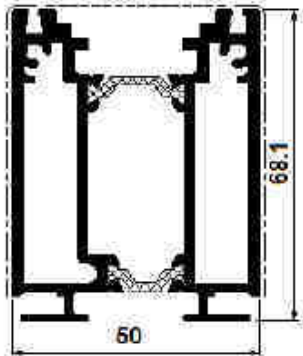
Dans le cas de quatre paumelles



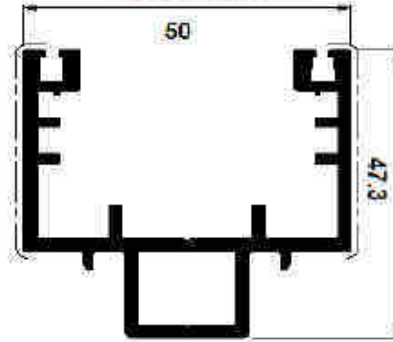
La porte va et vient

DORMANT

Réf 142



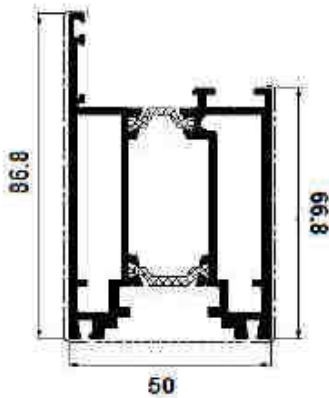
Réf 144



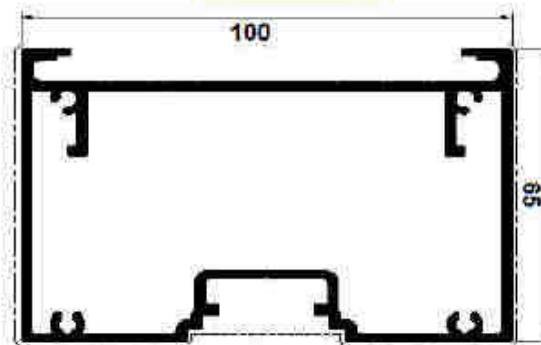
OUVRANT

Dormant haut pour pivot et traverse haute
 attention couvre joint et tapée impossible

Réf 143

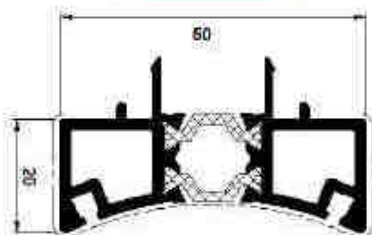


Réf 146

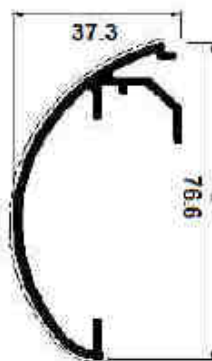


Complément pour porte pivot (fût) profil rond

Réf 149



Réf 154



Fonction anti pince-doigts

Par conception un joint de porte est considéré comme répondant à la fonction anti pince-doigts si en toute position et en particulier en cours de manœuvre (ouverture ou fermeture) et ce jusqu'à une hauteur minimale de 1800 mm au dessus du sol, dans ce joint :

- soit un gabarit de diamètre 7 mm ne peut pas passer
- Soit, si le gabarit de diamètre 7 mm peut passer, alors obligatoirement un gabarit de diamètre 22 mm peut aussi passer.

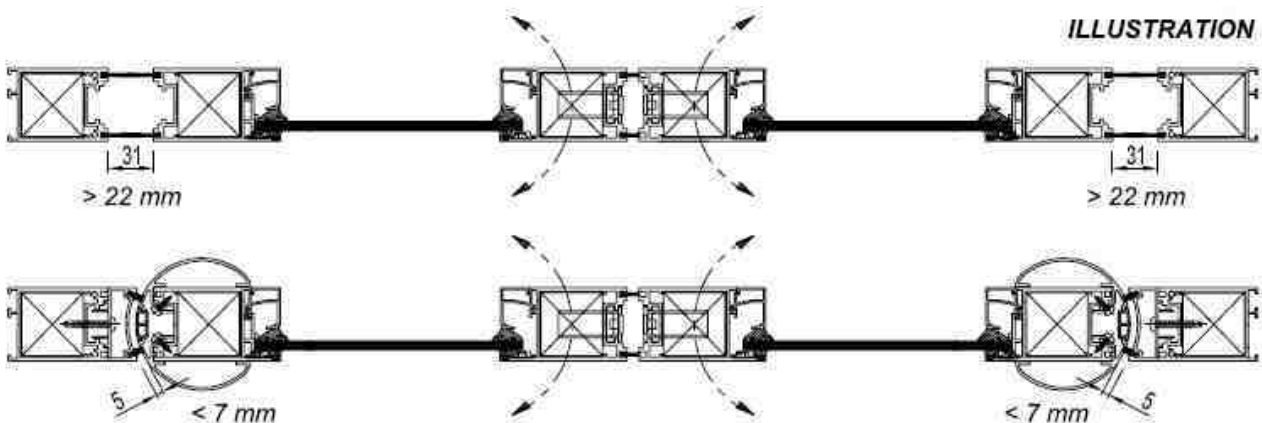
Ce joint en toute position (porte fermée, ouverte ou en cours de manœuvre) doit donc soit être inférieur à 7 mm soit supérieur à 22 mm.

Niveaux des portes anti pince-doigts

Deux niveaux de portes anti pince-doigts sont possible :

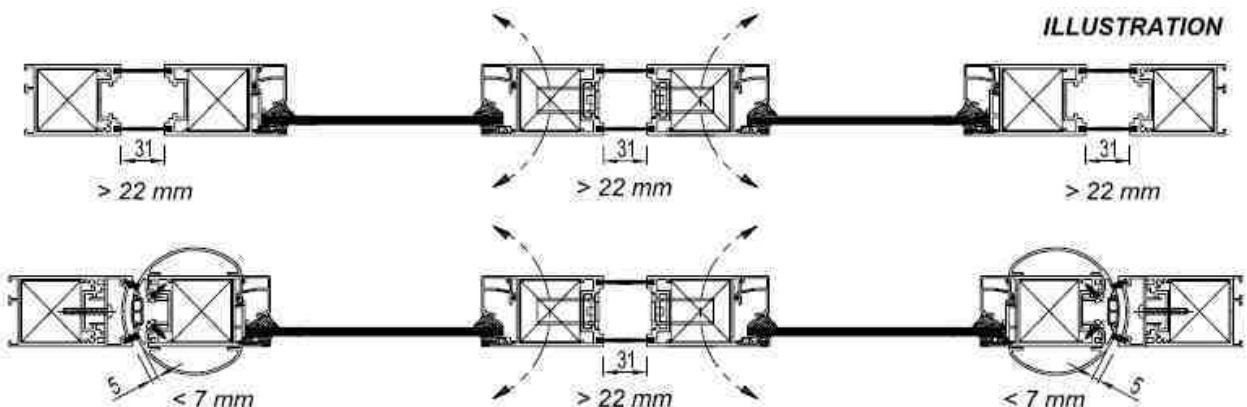
Porte anti pince-doigts de niveau 1

- Dans ce cas la fonction anti pince-doigts n'est demandée qu'à liaison dormant/ouvrant uniquement coté ferrage.

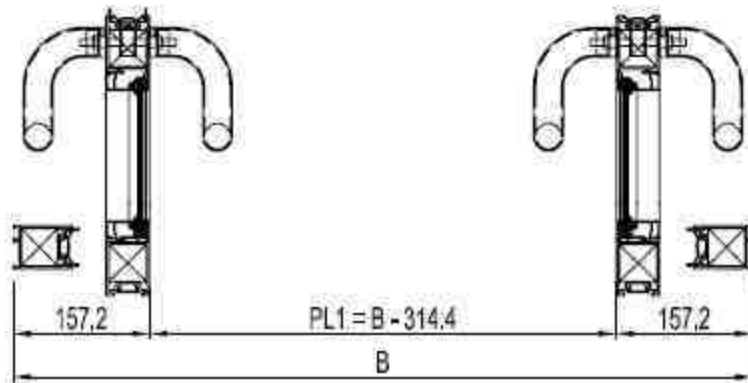
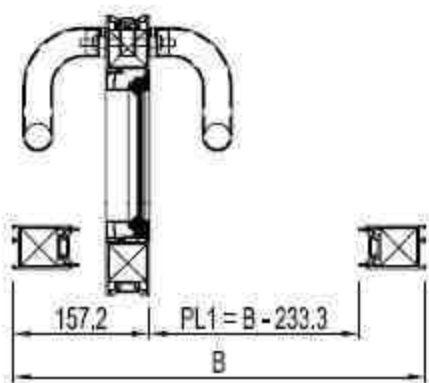


Porte anti pince doigts de niveau 2

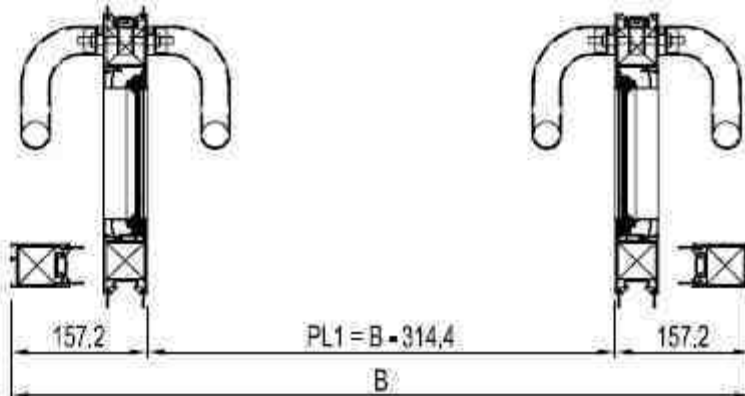
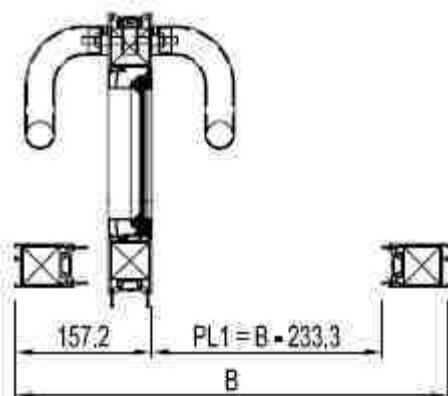
- Dans ce cas la porte répond au niveau 1 et de plus cette fonction anti pince-doigts est aussi demandée à la liaison dormant/ouvrant, coté manœuvre (coté opposé au ferrage), ainsi qu'à la liaison entre deux ouvrants.



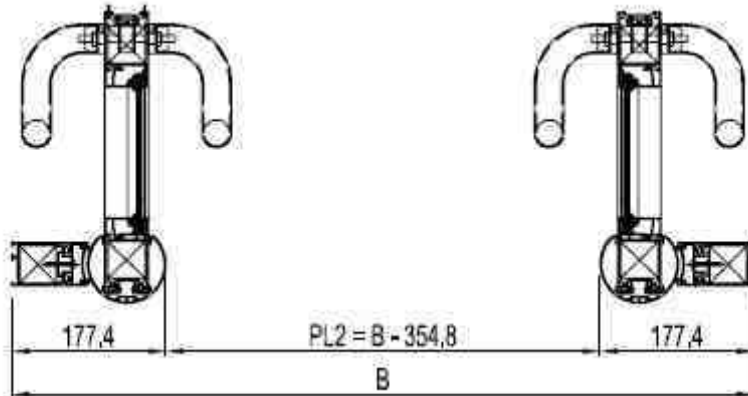
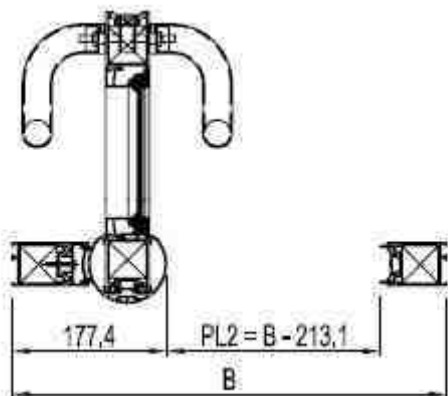
PL1 : Passage libre avec porte va et vient standard



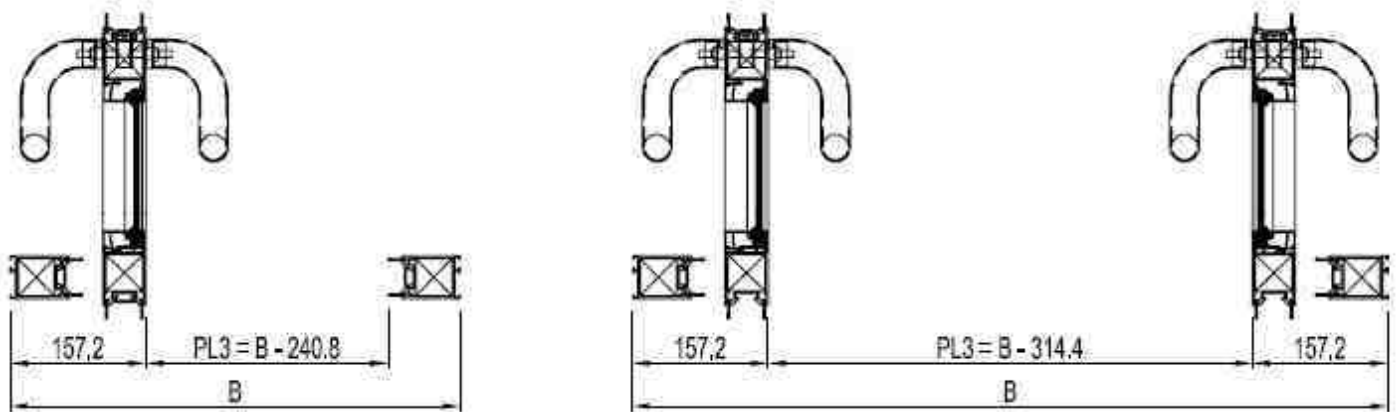
PL2 : Passage libre avec porte anti pince-doigts Niveau 1 - Profilé standard



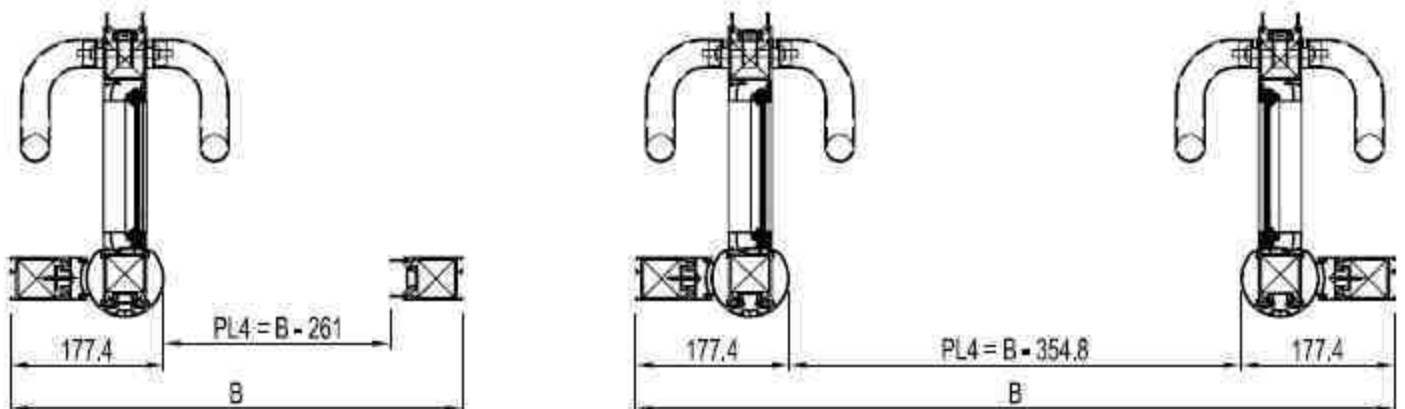
PL3 : Passage libre avec porte anti pince-doigts Niveau 1 - Profilé rond



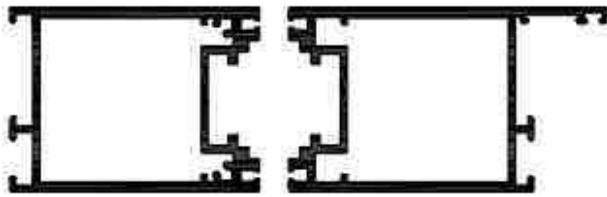
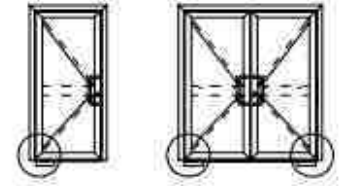
PL4 : Passage libre avec porte anti pince-doigts Niveau 2 - Profilé standard



PL5 : Passage libre avec porte anti pince-doigts Niveau 2 - Profilé rond

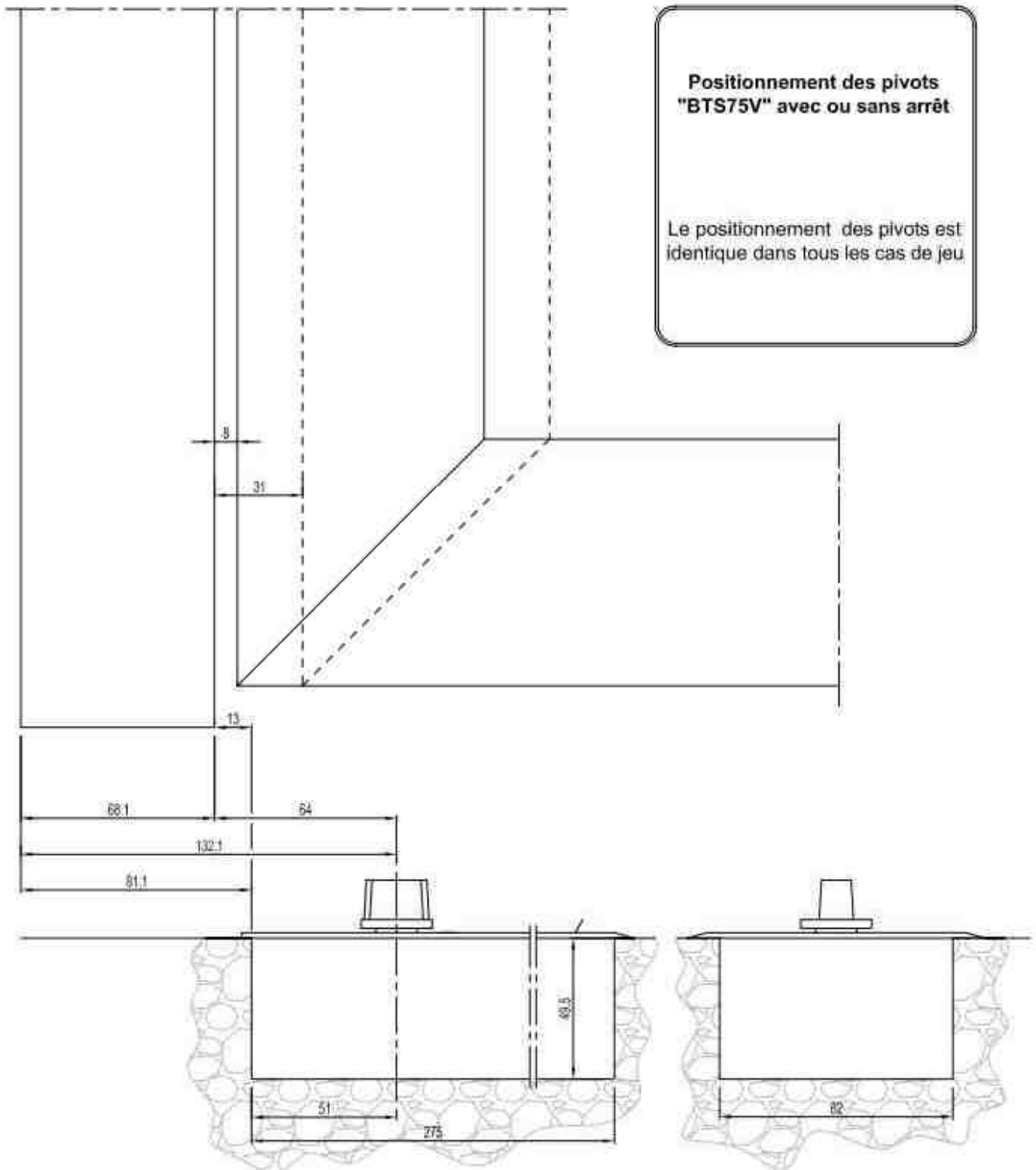


POSITION DU PIVOT AU SOL BTS75V



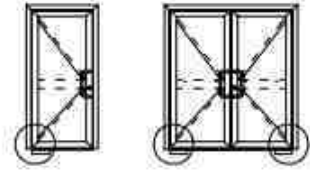
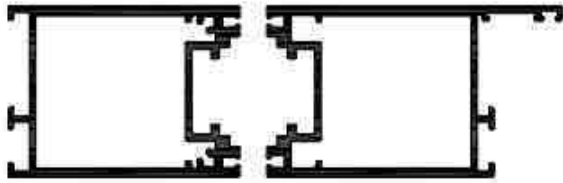
Positionnement des pivots "BTS75V" avec ou sans arrêt

Le positionnement des pivots est
 identique dans tous les cas de jeu.



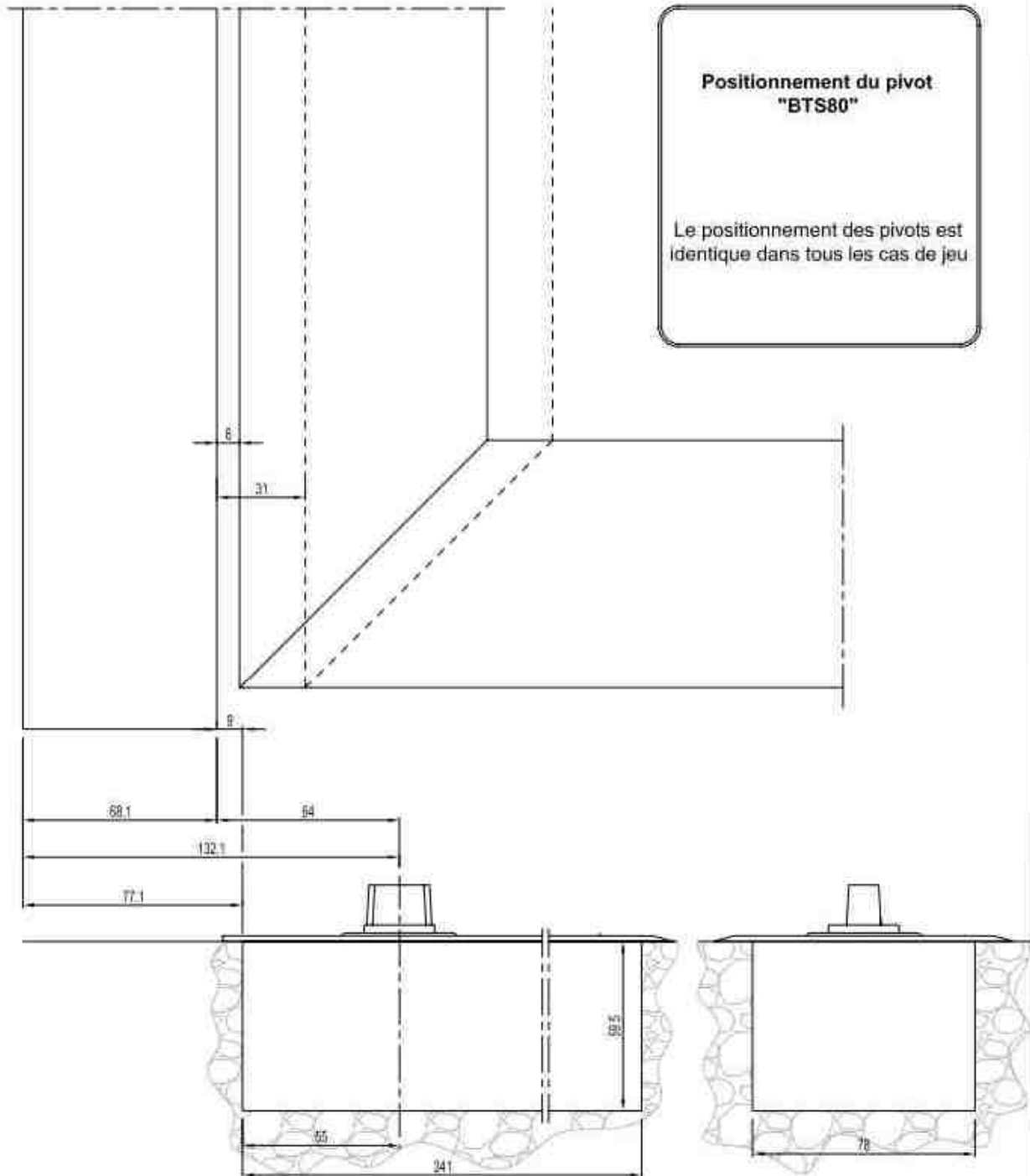
POSITION DU PIVOT AU SOL

BTS80

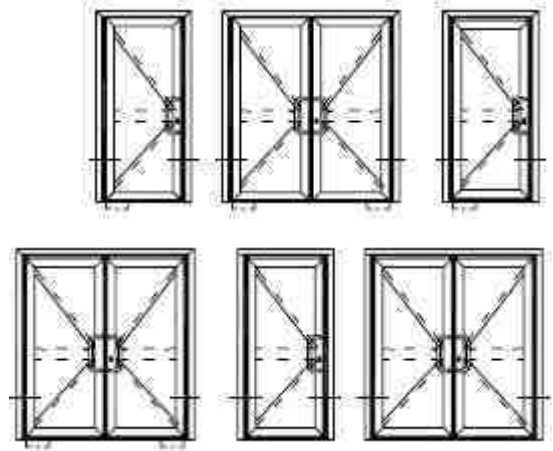
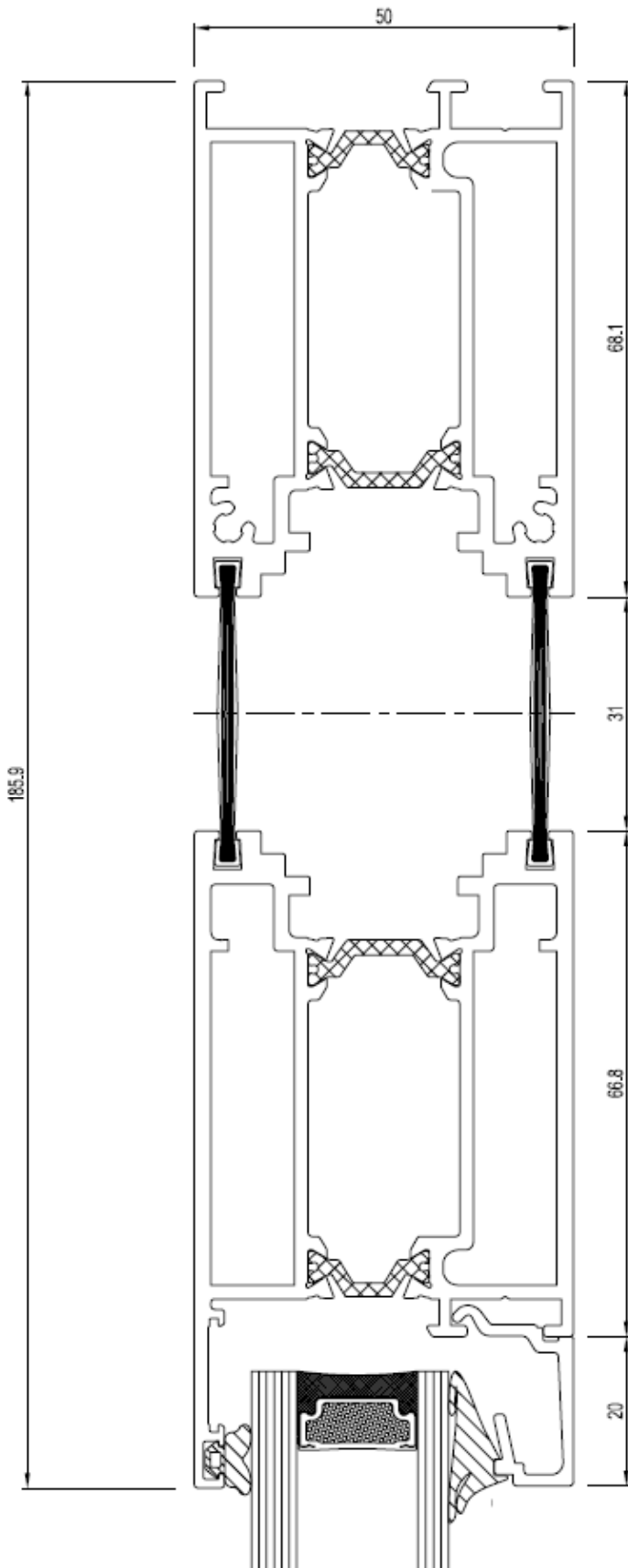


Positionnement du pivot "BTS80"

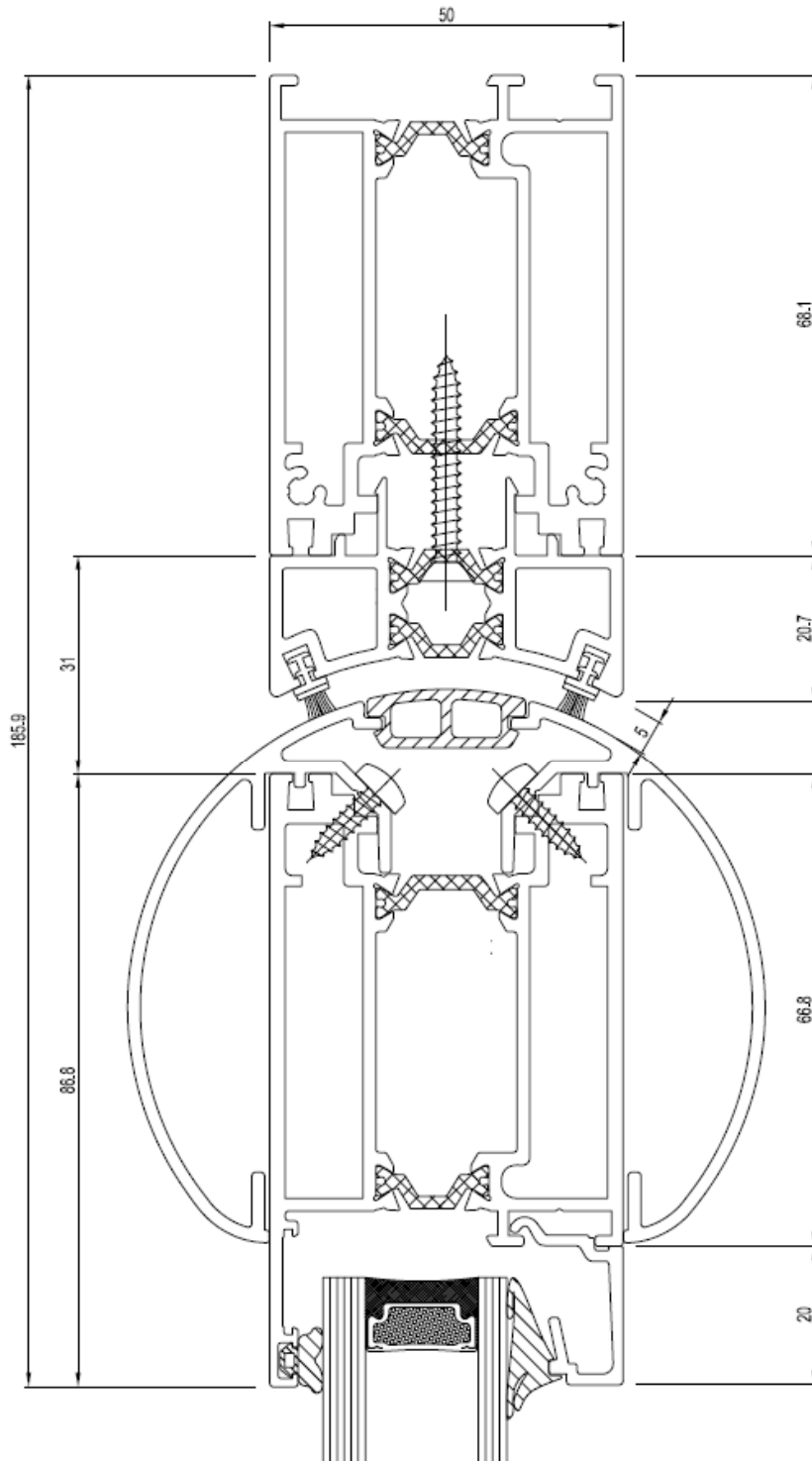
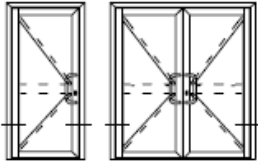
Le positionnement des pivots est
identique dans tous les cas de jeu



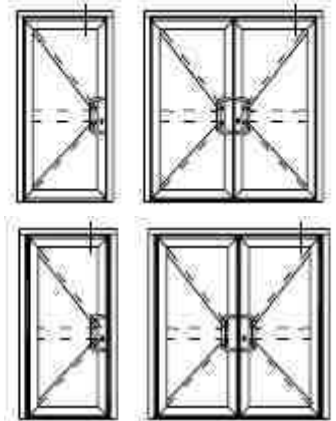
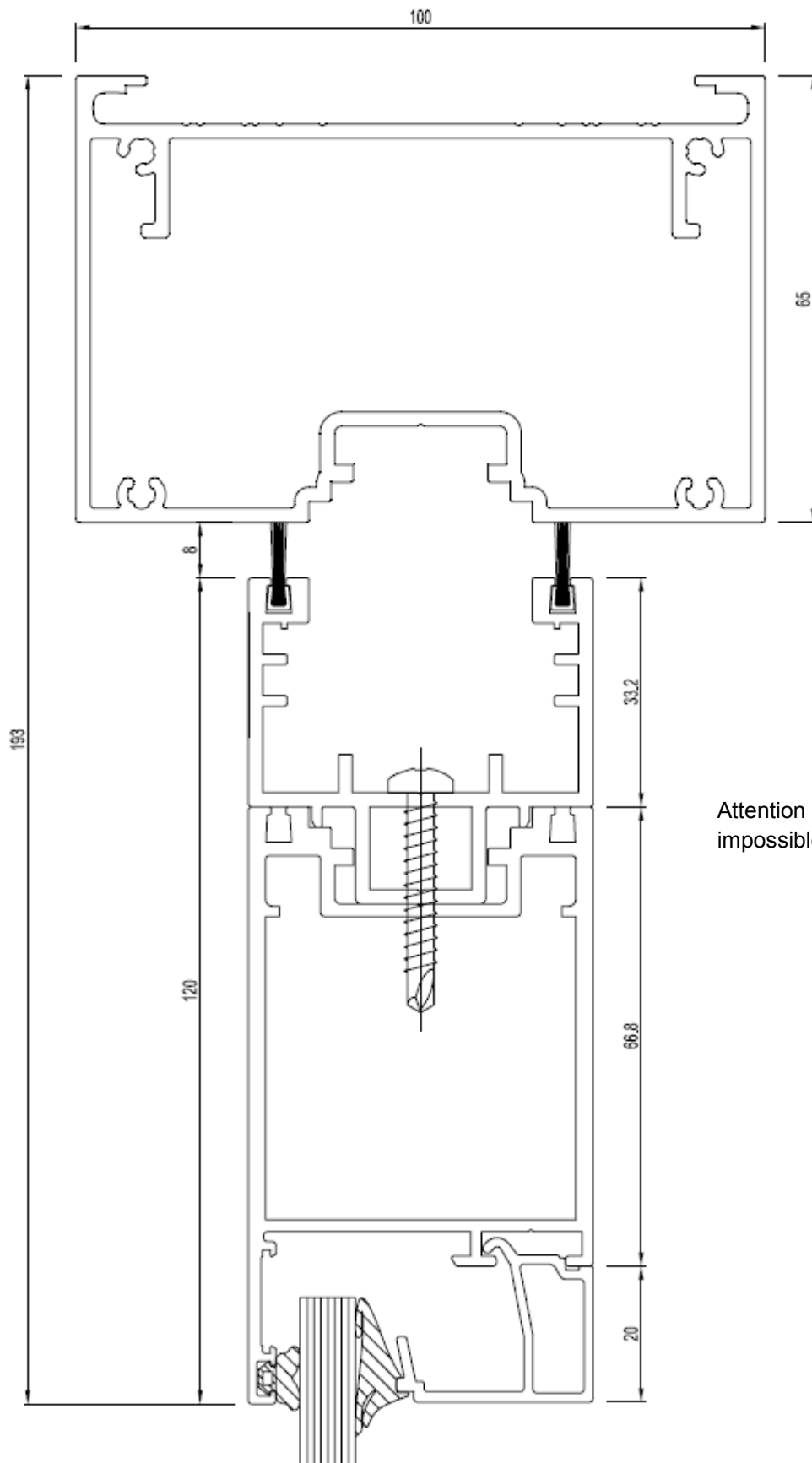
Porte va et vient anti pince doigts Niveau 1



Porte va et vient anti pince doigts Niveau 1

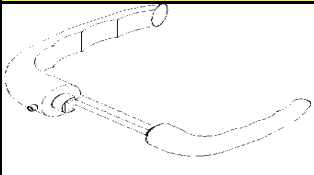
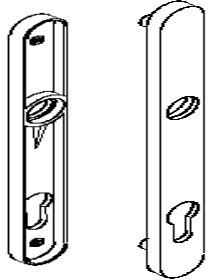






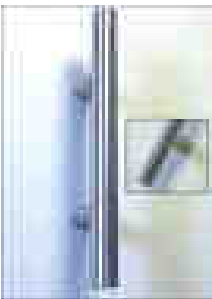



Porte va et vient ouvr. + pivot de frein aérien

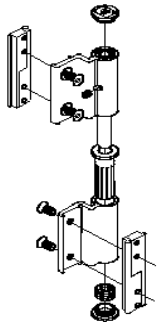
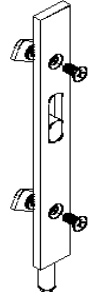
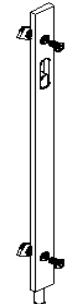
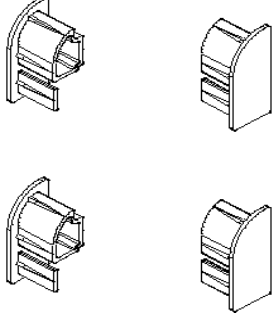
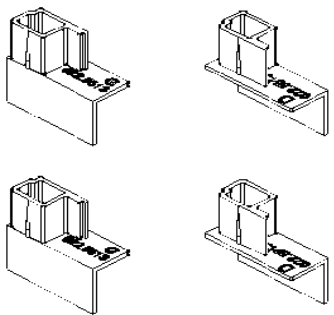


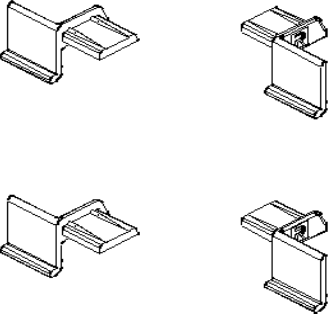
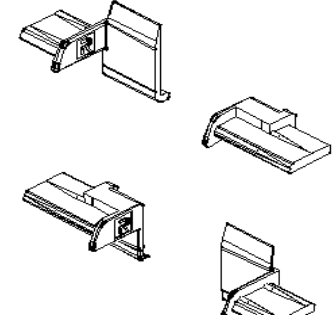
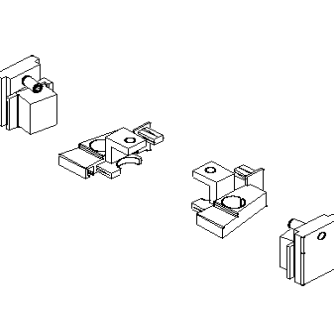
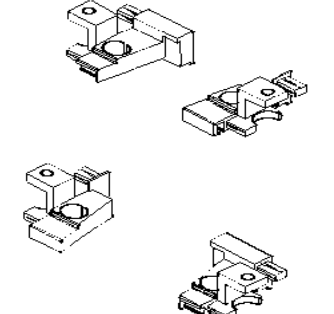
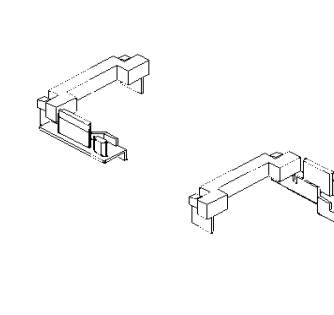
Attention couvre joint et tapée impossible sur la traverse haute

Serrures 2 points à tête	PORTE A 1 OU 2 VANTAUX ANTI PINCE-DOIGTS					
	Serrures	Verrouillage haut et bas	Gâche haute	Gâche basse	Organe de manœuvre	Cylindre
	213 02 25 	217 02 25 	269 02 25 	Sans seuil 269 02 25  + 226 02 25 	Pognée de tirage 204 02 12 	043 06 17 

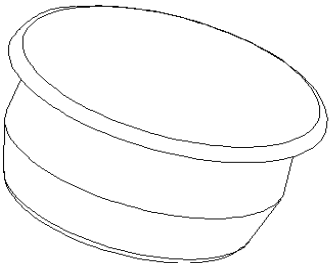
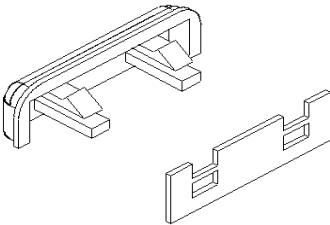
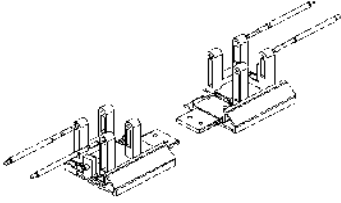
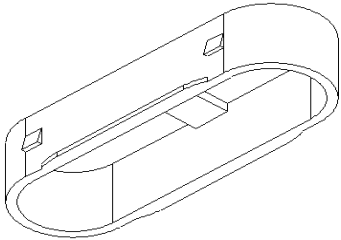
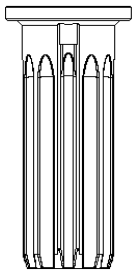
Croquis	Réf	Désignation	CD50	CD50SD
	210617 212617	Béquille	X	
	213617 214617	Rosace	X	
	PA2D	Poignée aileron de 200 mm	X	X
	PA4D	Poignée aileron de 400 mm	X	X
	DIVA350D	Poignée baton de maréchal de 350 mm	X	X
	DIVA1500D	Poignée baton de maréchal de 1500 mm	X	X

Croquis	Réf	Désignation	CD50	CD50SD
	DIVAID	Poignée baton de maréchal inox 1500 mm	X	X
SUPPRIME DU TARIF				
	1/2ALU	Poignée 1/2 lune alu entraxe 300 mm	X	X
	1/2POLYD	Poignée 1/2 lune polyamide entraxe 200 mm	X	X
	UPOLYD	Poignée U polyamide entraxe 300 mm	X	X

Croquis	REF	Désignation	CD50	CD50SD
	149225	Paumelles	X	
	221225	Verrouillage central 190 mm	X	X
	222225	Verrouillage central 350 mm	X	X
	512225	Ensemble capuchons	X	X
	513225	Ensemble capuchons	X	X

Croquis	REF	Désignation	CD50	CD50SD
	564245	Ensemble capuchons	X	X
	565245	Ensemble capuchons	X	
	566245	Ensemble capuchons	X	X
	568245	Ensemble capuchons	X	X
	574245	Pieces d'etanchéité ouvrant bas	X	

Divers accessoires porte CD50

Croquis	REF	Désignation	CD50	CD50SD
	514225	Bouche trou matière synthétique diam 10	X	
	522225	Capuchon drainage d'eau	X	
	900215	Pièce de raccordement seuil	X	
	226225	Guide tige	X	
	3580225	Douille de réglage	X	



Divers accessoires porte CD50

Croquis	REF	Désignation	CD50	CD50SD
	043 0617	Cylindre 35/35	X	X
	FP	Ferme porte à compas	X	
	FPG	Ferme porte à glissière	X	
	CP	Crémone pompier	X	



Réglage du ferme porte à compas TS1000

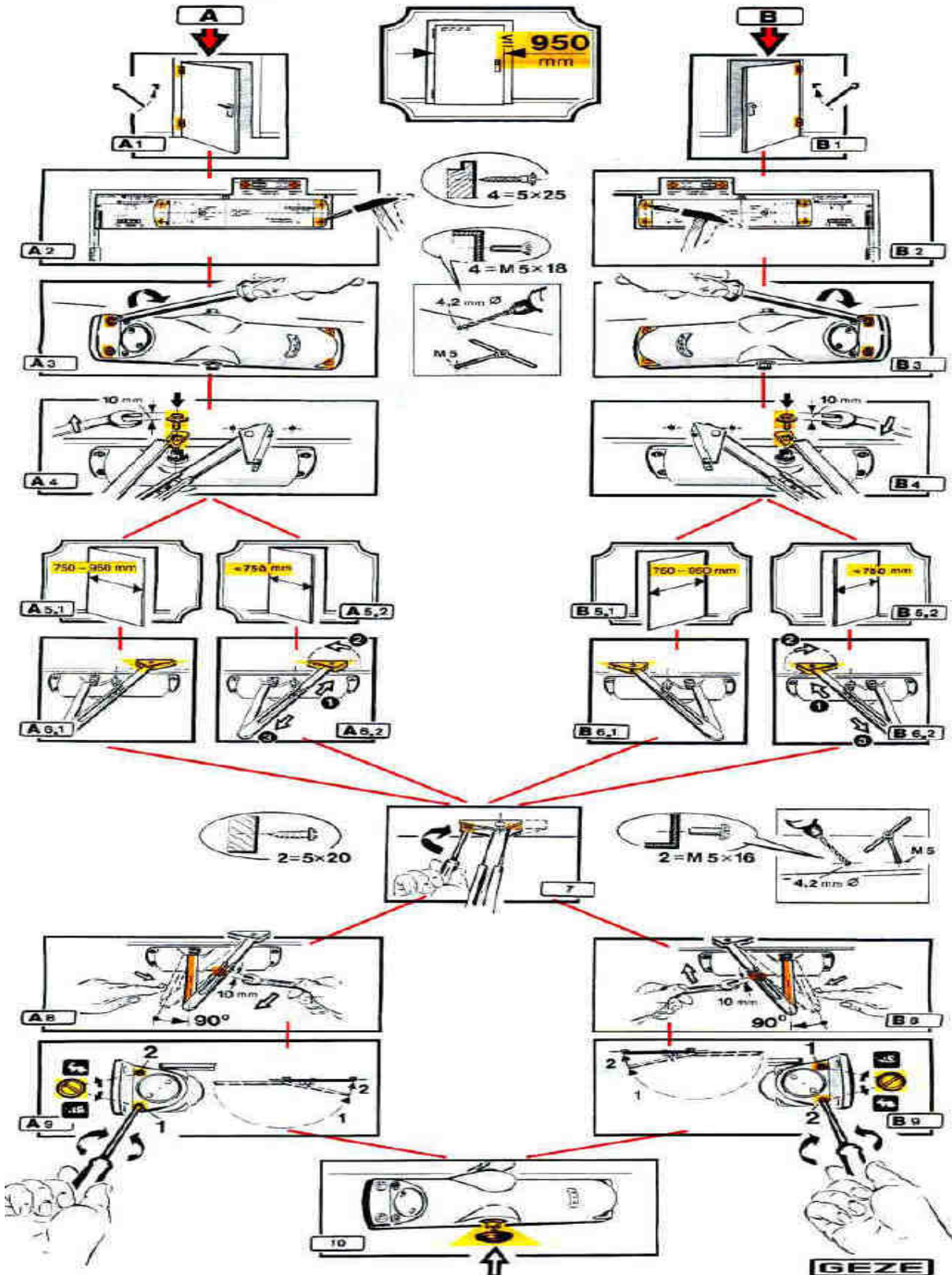


GEZE GmbH
P.O. Box 1363
71226 Leinfelden
Germany
Telefon: (0 71 52) 26 30
Telefax: (0 71 52) 26 33 10

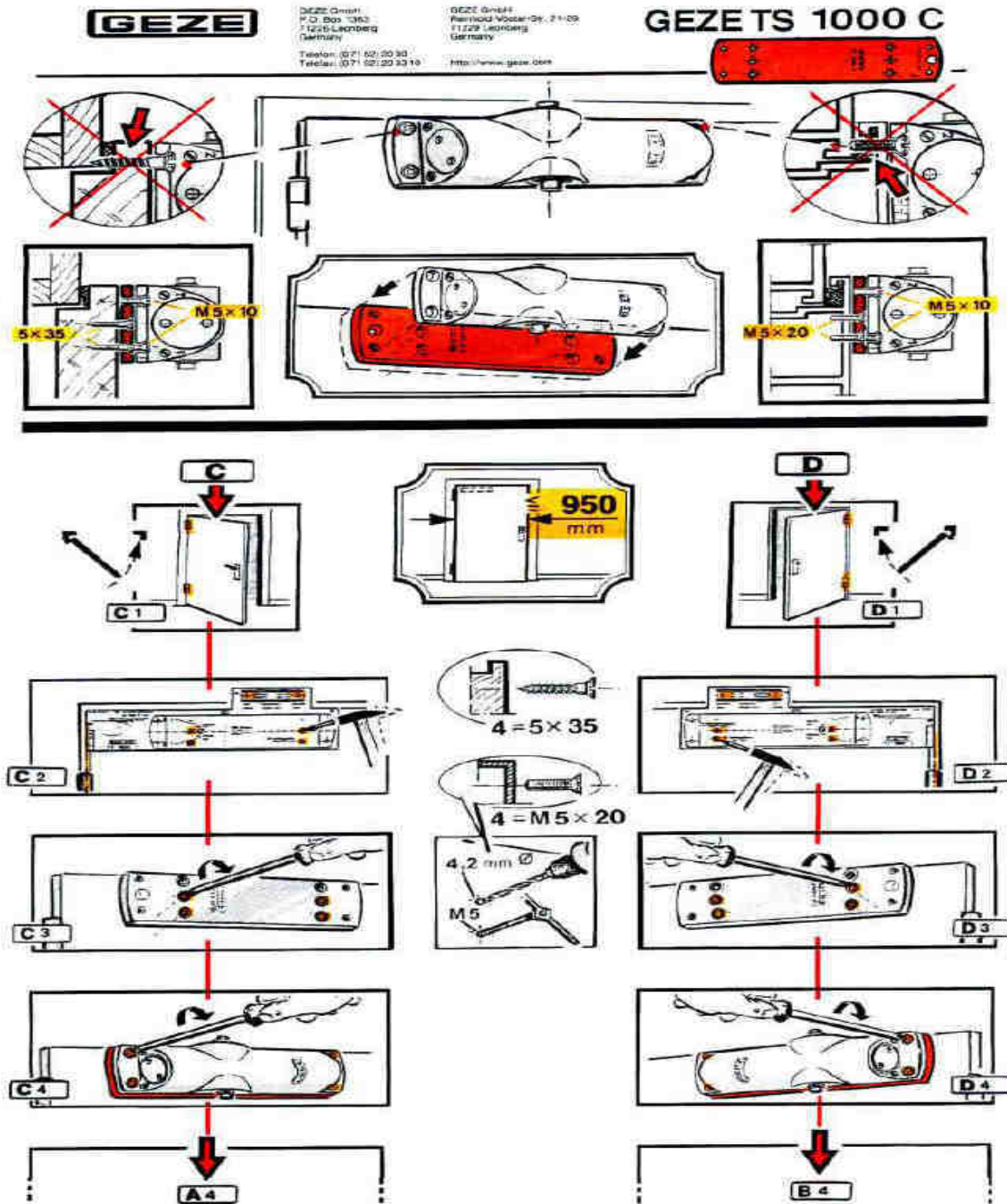
GEZE GmbH
Rheinhold-Wöhrer-Str. 21-29
71226 Leinfelden
Germany
http://www.geze.com

GEZE TS 1000 C

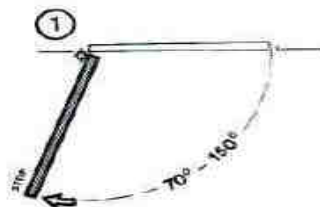
Montageanleitung
Ident.-Nr. 74 848 / And.-St. D2
Zeichn.-Nr. 20017-3-0834 Änderungen vorbehalten



Réglage du ferme porte à compas TS1000



GEZE
 GEZE TS 1000 C
 mit Restfeststellarm



Réglage du ferme porte à glissière TS2000V

GEZE

 Mat.-Nr. 77217 Änd.-St. 04
 Zeichn.-Nr. 20514-9-0973

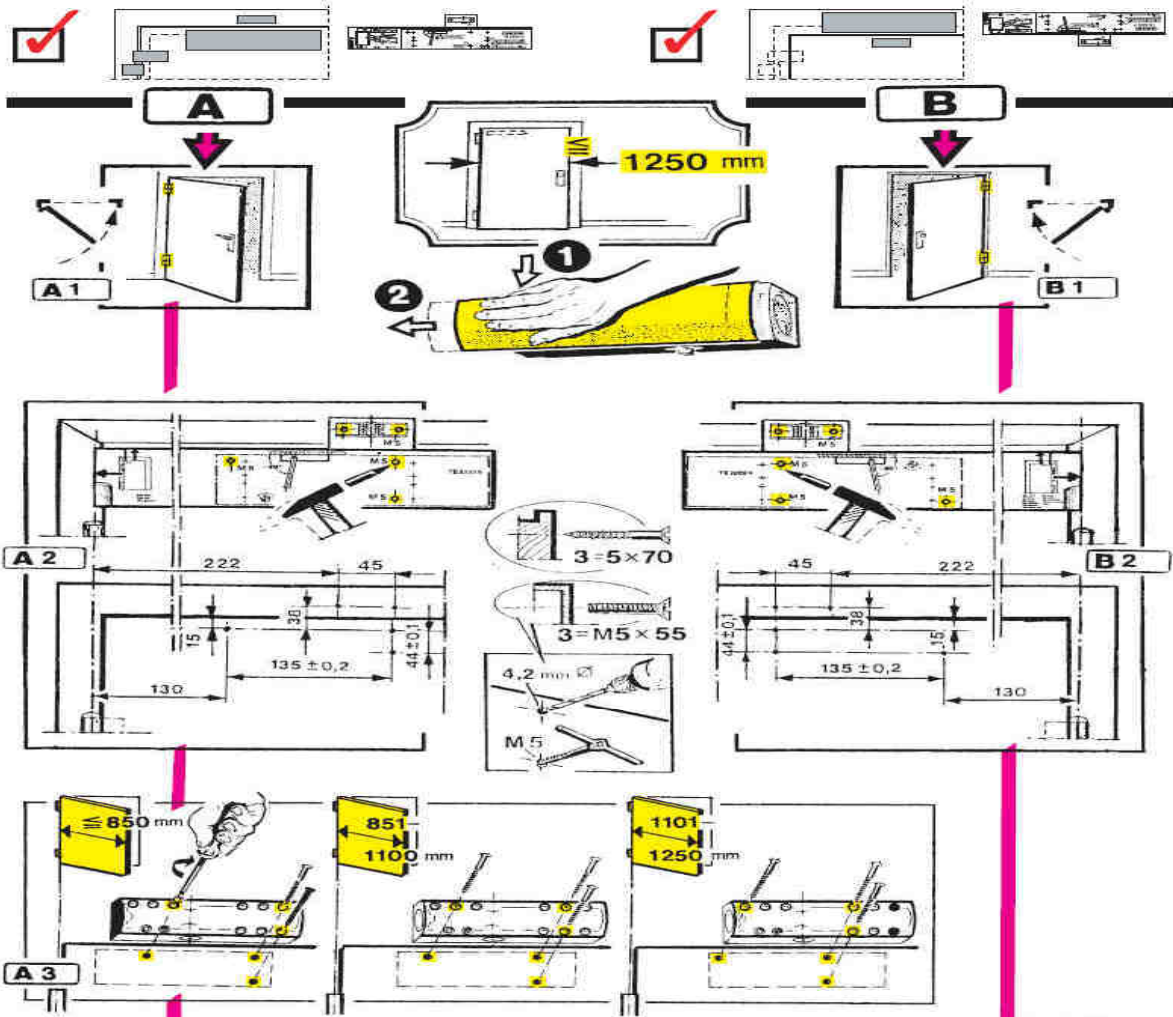
 GEZE GmbH
 P.O. Box 13 63
 71226 Leonberg
 Germany

 Telefon: (07152) 203-0
 Telefax: (07152) 203-310
 www.geze.com

 GEZE GmbH
 Reinhold-Vöster-Straße 21-29
 71229 Leonberg
 Germany

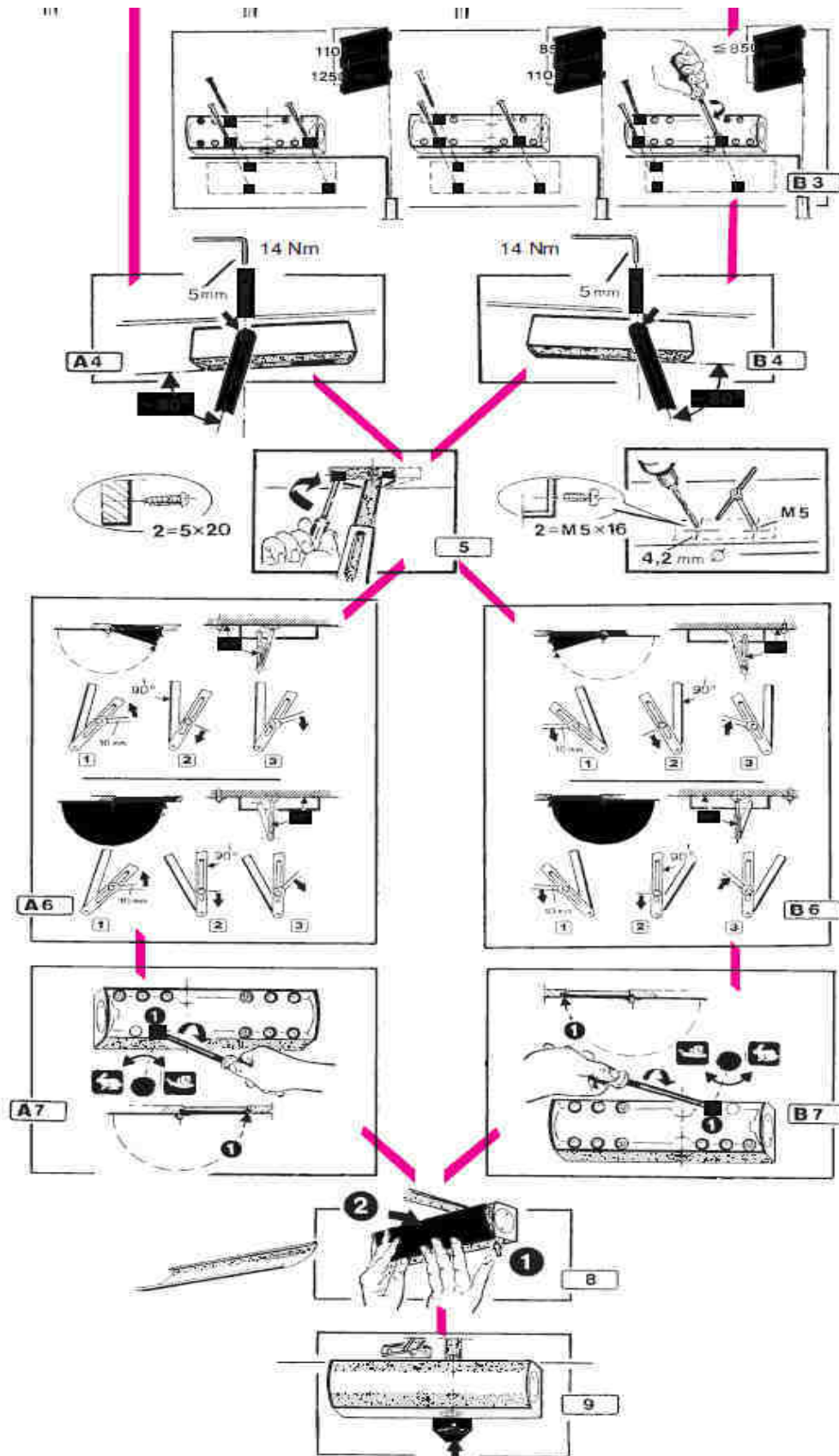
CE	GEZE GROUP	04
	71226 Leonberg	4105221113
0672-CPD-0056	EN 1154	

GEZE TS 2000 V
Montageanleitung

 Änderungen vorbehalten
 Made by GEZE, Werk PRC




Réglage du ferme porte à glissière TS2000V





Réglage du ferme porte à glissière TS2000V



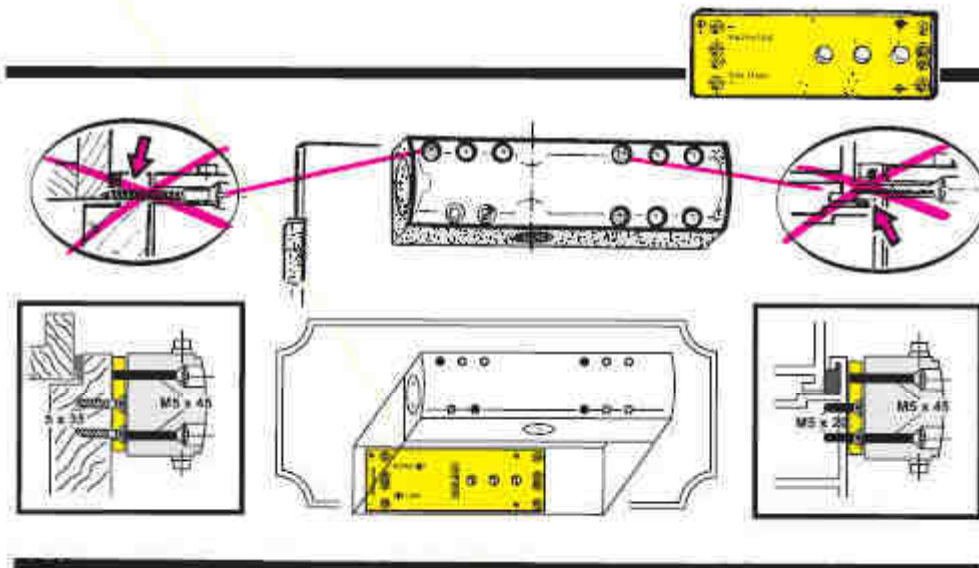
GEZE GmbH
P.O. Box 13 63
71226 Leunberg
Germany

GEZE GmbH
Berthold-Wöbele-Strasse 21-29
71229 Leunberg
Germany

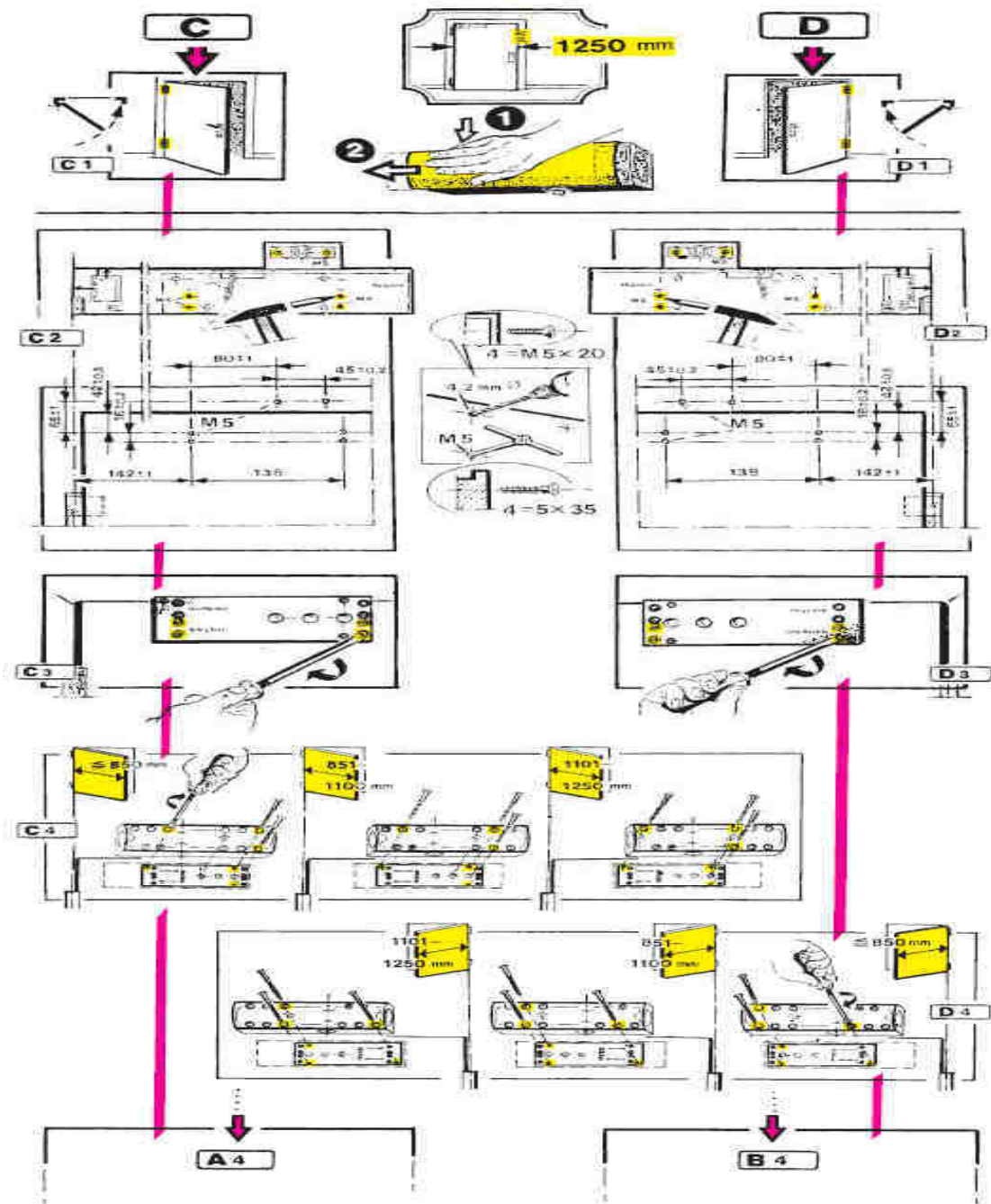
Telefon: (07152) 289-0
<http://www.geze.com>

GEZE TS 2000 V Montageanleitung

Änderungen vorbehalten



Réglage du ferme porte à glissière TS2000V





Réglage & entretien Antipanique

1 point & 3 points à barre basculante

IMPORTANT

Les caractéristiques techniques de ce produit ont pour objectif premier la sécurité des personnes. Aucune modification du produit ou exécution d'un montage autre que celui prescrit dans cette notice de montage n'est autorisé.

1. Champ d'application.

Les limites de champs d'application de cette antipanique sont les suivantes :

Poids maximum de la porte	Hauteur maximum de la porte	Largeur maximum de la porte	Températures limites de fonctionnement
200 kg	2,520 mm	1,320 mm	-10°C/+60 °C

La largeur efficace de la barre de manœuvre, côté X, doit être la plus proche possible au clair de baie de la porte, côté Y, dans tous les cas jamais inférieur à 60 % de celui-ci. Cette antipanique n'est pas adaptable aux portes sans battement (va et vient).

L'antipanique doit être montée de manière à ce que la barre de poussée se situe à un niveau de plancher compris entre 900 et 1100 mm. Dans le cas où la majorité des occupants est constitué d'enfants, il faut considérer la possibilité de réduire la position en hauteur de la barre de poussée.

1. Recommandations pour l'installation et le montage.

- L'antipanique, produit en conformité avec la norme EN 1125:2008, apporte un haut niveau de sécurité pour les personnes et une bonne sécurité des biens, si elle est installée sur des portes et châssis dans de bonnes conditions,
- Il faut vérifier que la porte est assemblée correctement et qu'elle ne rencontre pas d'obstacles lors de son ouverture.
- Il faut s'assurer que les joints d'étanchéité montés sur la porte complète n'empêchent pas le bon fonctionnement de l'antipanique.
- Avant de monter l'antipanique sur la porte coupe-feu/fumée, il faut examiner la certification de résistance au feu de l'antipanique afin de s'assurer que celle-ci soit adaptée à cette porte particulière.
- Lorsque des antipaniques sont installées sur les 2 vantaux d'une porte avec battement, il est indispensable de vérifier que chaque vantail s'ouvre indépendamment quand l'antipanique correspondante est actionnée et que les deux vantaux s'ouvrent librement quand les deux antipaniques sont actionnées simultanément.
- Tout au long de l'installation, les instructions de montage doivent être scrupuleusement suivies. Les instructions de montage et d'entretien doivent être données par l'installateur à l'utilisateur final.
- Les éléments de fermeture et les gâches doivent être installés de manière à s'engager entre eux de façon sûre, il faut s'assurer que la saillie des éléments de fermeture, quand ces derniers sont rétractés, n'empêche pas à la porte de tourner librement.
- Quand les antipaniques sont montées sur des portes à deux vantaux à battement, munis de dispositifs de fermeture automatique, il doit être prévu un dispositif de coordination des séquences de fermeture pour en assurer une correcte séquence de fermetures des portes.
- Le dispositif n'est pas adapté aux portes coulissantes.
- Pour les applications sur portes en verre, il est essentiel que celles-ci soient feuilletées ou trempées.
- Aucun dispositif, permettant le blocage de la porte en position de fermetures, ne doit être utilisé outre ceux définis dans cette norme européennes. Cela n'exclut pas l'installation de dispositifs automatiques de fermetures.



- Un signal indiquant "appuyer sur la barre pour ouvrir" ou un pictogramme (Voir figure ci-contre) doit être positionné sur la partie interne de la porte ou au dessus du dispositif de manœuvre ou sur le dispositif lui-même si sa surface le permet.

- Le dispositif a été testé à la résistance au feu : la résistance minimale est de 90 minutes.



Réglage & entretien Antipanique 1 point & 3 points à barre basculante

- Le système de fixation respecte la norme paragraphe 4.3 EN 1125:2008 (référence rapport d'essai SRP01713)

Il est possible de réaliser une porte coupe-feu si :

- La serrure centrale est indiquée pour une application coupe-feu.
- Les composants en haut et en bas (A et C) sont choisis parmi ceux indiqués dans la fig. Y.

NOTE : Cette recommandation est particulièrement importante pour les portes coupe-feu et fumée complète.

- Si un dispositif de fermeture des portes doit être utilisé pour remettre la porte dans sa position initiale de fermeture, il faut particulièrement veiller à ce qu'il ne rende pas difficile l'usage de la sortie aux enfants, aux personnes âgées et aux handicapés.

- Toutes les gâches ou les plaques de protection fournies doivent être installées pour assurer la conformité à la norme EN 1125:2008

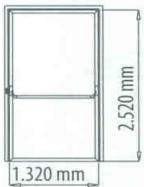
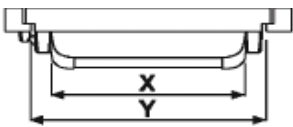
- La validité de la certification décroît lorsque l'exemplaire a été endommagé; a été soumis à un incendie qui peut en avoir altéré les propriétés certifiées; ne correspond plus à la documentation déposée (ex. modifications et/ou altérations de la part de tiers).

- FAPIM S.p.a est responsable exclusivement si le dispositif de secours installé se compose seulement d'articles Fapim PANAMA.

1. Recommandations pour l'entretien

Il est recommandé aux occupants du bâtiment ou à leurs représentants autorisés d'exécuter les contrôles d'entretien suivants au moins deux fois par an. L'installateur et/ou l'utilisateur, aussi sous le respect des prescriptions données par l'art. 4 du décret ministériel daté 03.11.2004 pour la sécurité contre les incendies, doivent enregistrer les opérations effectuées dans le tableau suivant :

- A) Contrôler et actionner la barre de secours et s'assurer que tous les composants sont en bon état de fonctionnement, en particulier, contrôler que les vis de fixation sont bien serrées.
- B) Contrôler que la gâche ou les gâches ne sont pas obstruées.
- C) Contrôler que les surfaces de contact des pêne et des gâches sont bien lubrifiées. Si nécessaire, lubrifier avec de la graisse type FINA Marson EPL 2 ou autre équivalente, ayant une température d'emploi appropriée aux conditions d'utilisation.
- D) Vérifier qu'il n'existe pas de dispositifs de sécurité additionnels par rapport à l'installation originale.
- E) Contrôler périodiquement que tous les composants du systèmes sont encore corrects par rapport à la liste des composants donnée originiairement.
- f) Contrôler périodiquement que l'élément opératif est correctement serré et, en utilisant un dispositif de mesure, vérifier la force nécessaire pour l'ouverture de la porte. Vérifier que les forces de manœuvre n'ont pas changées de manière considérable par rapport à celles enregistrées après la première installation.



Contrôle / opération effectuée	Force d'actionnement	Installation	Date	Signature

Application universelle, fonctions individuelles et assurance-qualité

Les pivots à frein BTS 80 et BTS 75V sont prévus en standard pour actionner des portes à double action et à simple action: droite et gauche.

Une gamme étendue d'accessoires leur permet de s'adapter à toutes les configurations.

Grâce à une large palette de fonctions pouvant être individuellement sélec-

tionnées dans le but de satisfaire à différentes exigences, les pivots à frein DORMA BTS 80 et BTS 75 V offrent une fiabilité et une qualité maximales.

Certification ISO 9001.

Les avantages – point par point

... pour le grossiste

- Réduction des stocks grâce, aux axes interchangeables.
- Gamme de produits rationnelle offrant toutes les fonctions nécessaires.

... pour l'installateur

- Prévus en standard pour l'équipement de porte à simple et double action.
- Les axes interchangeables autorisent une adaptation aisée aux structures existantes.

... pour l'architecte/prescripteur

- Installation encastrée pour une élégance visuelle maximale.
- Toutes les fonctions essentielles sont disponibles.
- Design éprouvé et robuste, capable de résister à des poids de vantail allant jusqu'à 300 kg (BTS 80).

... pour l'utilisateur

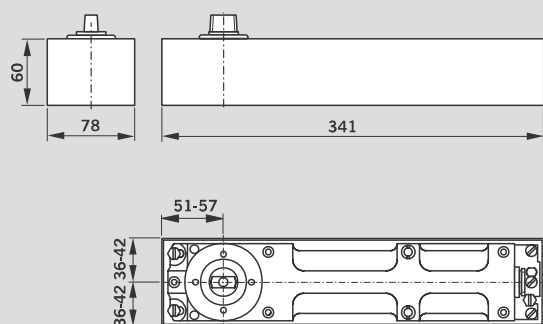
- Couple thermo-constant, selon la norme EN 1154.
- Le mécanisme d'une grande fiabilité offre un confort maximum à l'utilisateur.

Caractéristiques techniques		BTS 80		BTS 75 V	
Force de fermeture (EN)		3	4	6	1-4
Réglage de la force de fermeture		-	-	-	●
Portes standard et extérieures ¹⁾	≤ 950 mm	●	-	-	-
	≤ 1100 mm	-	●	-	●
	≤ 1400 mm	-	-	●	-
Portes coupe-feu et pare-flammes		-	-	-	●
Poids de vantail max. (kg)		300		120	
Prévu pour portes à simple et double action			●	●	
Vitesse de fermeture réglable par valve	175° – 0°		●	-	
	175° – 15°		-	●	
	15° – 0°		-	●	
Freinage mécanique à l'ouverture			●	●	
Temporisation à la fermeture réglable par valve (alternative à la fonction de maintien en position d'ouverture)			●	-	
Maintien en position d'ouverture ou temporisation	réglable par valve		●	-	
	Fixe 90°		-	●	
	Fixe 105°		-	●	
Plaque de recouvrement fixée sur	la boîte de scellement		-	●	
	le pivot à frein		●	-	
Poids en kg			7.1	3.0	
Dimensions en mm	longueur		341	275	
	largeur		78	82	
	hauteur		60	50	
Pivot à frein testé suivant EN 1154			●	●	
Marquage CE pour produits de construction (Les produits équipés d'origine (en usine) d'un dispositif d'arrêt ne comportent pas de marquage CE.)			-	●	

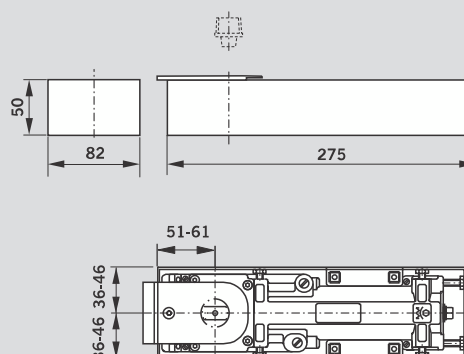
● oui – non

¹⁾ Le choix de la force de fermeture doit être effectuée en fonction de la largeur, du poids et de l'exposition au vent, de la porte.

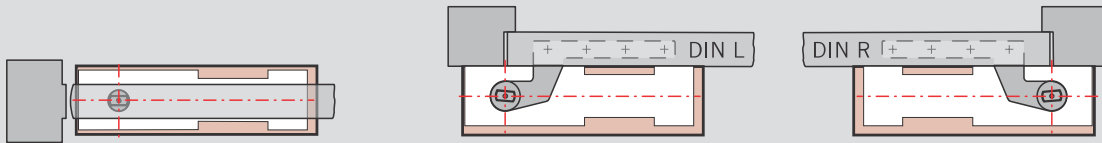
BTS 80



BTS 75 V

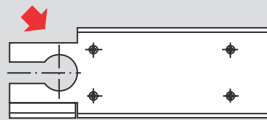
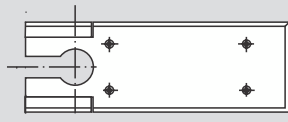


Application et installation



Porte à double action

Porte à simple action



Application pour porte à simple action (gauche)



Application pour porte simple action (droite)

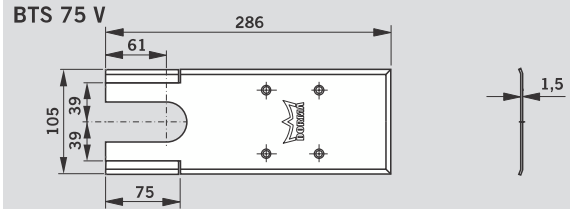
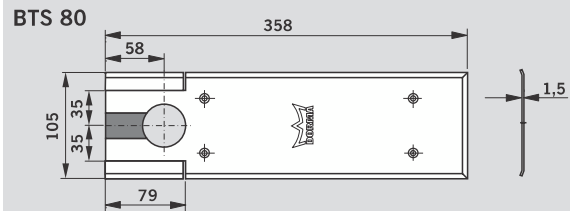
Accessoires

Plaque de recouvrement universelle

Adaptable aux portes à simple action, droite et gauche. On enlève une des deux parties angulaires suivant le cas.

Pour les portes à double action, les parties angulaires restent en place.

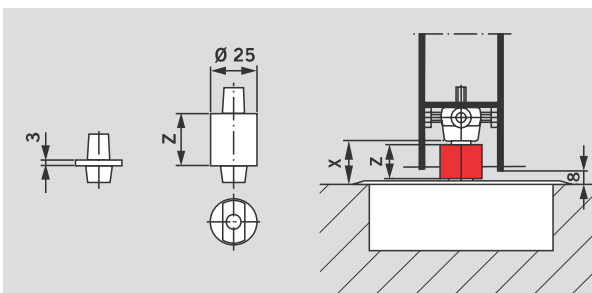
La plaque de recouvrement est disponible en acier inoxydable ou en laiton brossé mat (épaisseur 1,5 mm).



Axes

Une gamme d'axes interchangeables est disponible pour permettre un jeu plus important sous la porte, si nécessaire (par ex. portes avec seuils, moquettes, etc.)

Axes spéciaux disponibles selon application: par ex: rectangulaire ou plat décalée de 3° à droite ou à gauche.







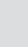

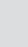
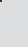





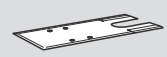
Rallonge d'axe = dimension «X» – 8 mm
(jeu de porte) Z – 3mm

DORMA 2300

Produit d'étanchéité

Pour combler les cavités entre le corps de pivot à frein et la boîte de scellement à fin de protéger l'ensemble contre l'humidité.

Vous trouverez des informations sur d'autres accessoires comme par ex. les pivots du haut et les bras du bas dans la documentation «Accessoires pour pivots à frein» DORMA BTS.

Equipement standard et accessoires		
Pivot à frein BTS 80 	Pivot à frein BTS 75 V 	Axes rallongés (rallonge en mm)  Standard  5  7,5  10  12,5  15  20  25  28 30 35 40 45 50 Produit d'étanchéité 2300, 0,5 kg  45090059
Y compris boîte de scellement et axe standard		
EN 3 8012000	-	● # # # # # # # # # # # # # # #
EN 4 8011000	-	● # # # # # # # # # # # # # # #
EN 6 8013000	-	● # # # # # # # # # # # # # # #
Y compris boîte de scellement, sans axe		
EN 3 8012001	EN 1 - 4 61801001	# # # # # # # # # # # # # # #
EN 4 8011001	EN 1 - 4 avec maintien ouvert à 90° 61801201	# # # # # # # # # # # # # # #
EN 6 8013001	EN 1 - 4 avec maintien ouvert à 105° 61801301	# # # # # # # # # # # # # # #
Plaque de recouvrement		
		
46700000	46700060	Acier inoxydable
46700100	46700160	Laiton brossé mat

● = pivot à frein avec axe # = Accessoires

Descriptif du DORMA BTS 80

Pivot à frein universel réversible, conforme à la norme EN 1154, pour portes à simple et double action, d'un poids de vantail maximum de 300 kg. Avec vitesses de fermeture réglables par valves hydrauliques à partir d'environ 175°, freinage à l'ouverture mécanique. Avec fonction de maintien ouvert entre 75° et 175° ou temporisation de la fermeture. Avec réglage du premier angle d'arrêt, entre 75° et 105°, ou remplacement de celui-ci par une temporisation à la fermeture. Y compris boîte de scellement.

Taille

- EN 3
- EN 4
- EN 6

Accessoires

- Axe
 - standard
 - ... mm rallongement
 - modèle spécial ...
- Plaque de recouvrement (1,5 mm d'épaisseur)
 - acier inoxydable
 - laiton brossé mat
- Produit d'étanchéité

Produit: DORMA BTS 80

Descriptif du DORMA BTS 75 V

Pivot à frein universel réversible, conforme à la norme EN 1154, pour portes à simple et double action, d'un poids de vantail allant jusqu'à 120 kg. Réglage de la force de fermeture (1 à 4) par compression d'un ressort. Vitesse de fermeture contrôlée hydrauliquement depuis un angle de 180°. 2 Vitesses de fermeture de 180° à 15° et 15° à 0° réglables par valves. Freinage à l'ouverture mécanique. Y compris boîte de scellement, sans axe.

Options

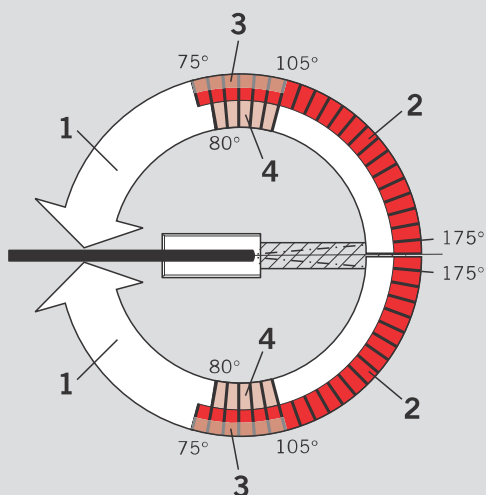
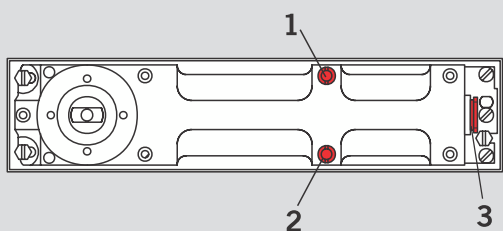
- Maintien ouvert à 90°
- Maintien ouvert à 105°

Accessoires

- Axe
 - standard
 - ... mm rallongement
 - design spécial ...
- Plaque de recouvrement (1,5 mm d'épaisseur)
 - acier inoxydable
 - laiton brossé mat
- Produit d'étanchéité

Produit: DORMA BTS 75 V

Fonctions du BTS 80



- 1 Vitesse de fermeture réglable
- 2 Plage de maintien ouvert ou plage d'action temporisée

- 3 Plage de réglage – point auquel le maintien ouvert commence ou fin de la plage d'action temporisée (environ 75° à 105°).
- 4 Freinage mécanique à l'ouverture (à partir d'environ 80°)

Maintien en position d'ouverture hydraulique

La porte peut-être maintenue ouverte à n'importe quel angle, entre 75° et 175°, grâce au système d'arrêt intégré.

L'angle auquel la fonction de maintien ouvert commence peut être réglé de 75° à 105°.

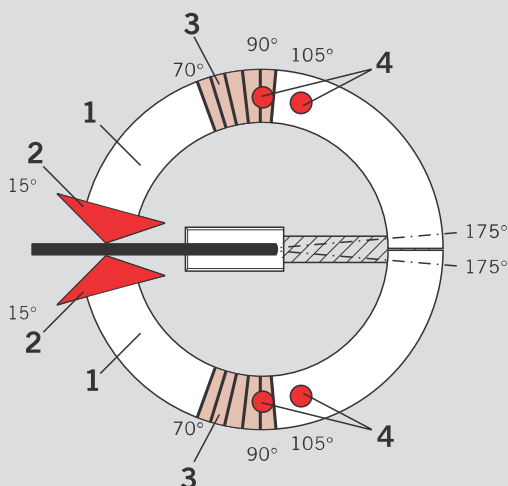
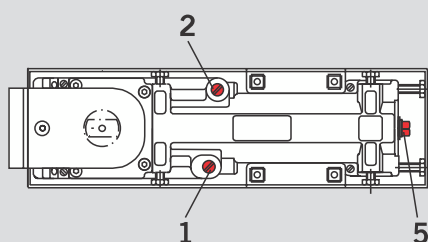
Temporisation à la fermeture

La fonction temporisation à la fermeture, permet aux personnes handicapées, aux mères poussant une voiture d'enfant, aux personnes avec chariots d'approvisionnement ou lits d'hôpitaux, etc., de passer sans problèmes par les portes.

Freinage à l'ouverture

Le freinage mécanique à l'ouverture intégré protège le mur et la porte contre les endommagements dus à une ouverture violente.

Fonctions standard et optionnelles du BTS 75 V



- 1 Vitesse de fermeture réglable entre 175° et 15°.
- 2 Vitesse de fermeture réglable entre 15° et 0°.

- 3 Freinage mécanique à l'ouverture (à partir d'environ 70°)
- 4 Maintien ouvert fixe à 90° ou 105° (option).
- 5 Force de fermeture réglable (EN 1-4).

Vitesse de fermeture

Avec deux plages de fermeture indépendantes et réglables (175° – 15° et 15° – 0°), le DORMA BTS 75 V peut être adapté de manière idéale aux différentes structures existantes.

Maintien ouvert fixe (option)

Avec la fonction de maintien ouvert fixe, la porte peut être maintenue ouverte à un angle de 90° ou 105°, selon le modèle.

Non utilisable avec les portes coupe-feu.

Freinage à l'ouverture

Le freinage mécanique à l'ouverture intégré protège le mur et la porte contre les endommagements dus à une ouverture violente.



Le DORMA BTS 75 V est homologué pour les portes coupe-feu et pare-flammes