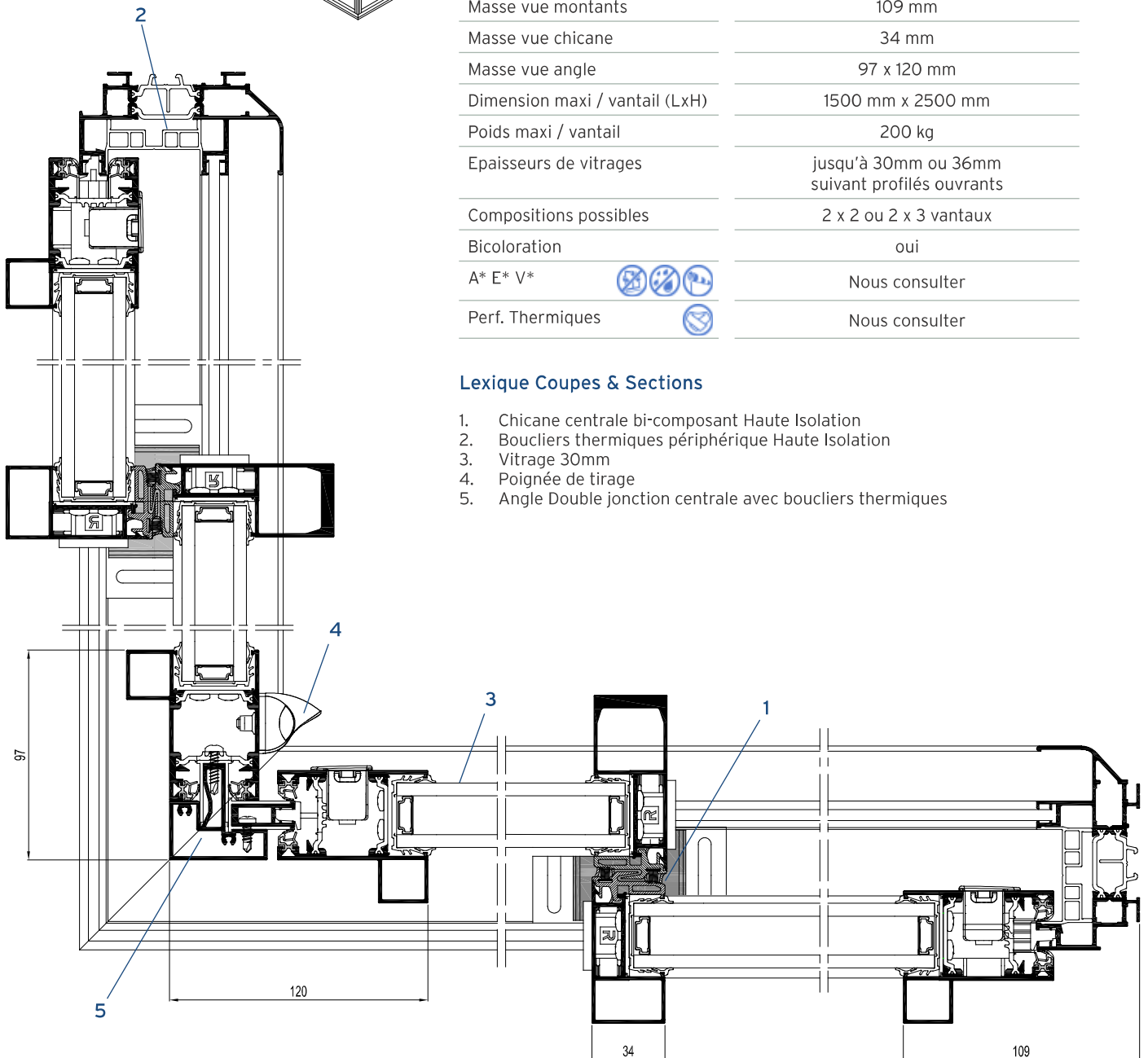
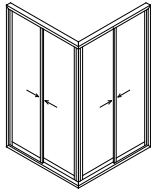


# CP 68 D'ANGLE

VARIANTE SYSTÈME  
CP 68 D'ANGLE



**NOUVEAU**  
Solution Ouverture d'angle  
pour encore plus de liberté



## CARACTERISTIQUES TECHNIQUES

### SYSTÈME

### CP 68 D'ANGLE

Base dormant	68 mm (2 rails) - 124mm (3 rails)
Masse vue montants	109 mm
Masse vue chicane	34 mm
Masse vue angle	97 x 120 mm
Dimension maxi / vantail (LxH)	1500 mm x 2500 mm
Poids maxi / vantail	200 kg
Epaisseurs de vitrages	jusqu'à 30mm ou 36mm suivant profilés ouvrants
Compositions possibles	2 x 2 ou 2 x 3 vantaux
Bicoloration	oui
A* E* V*	 Nous consulter
Perf. Thermiques	 Nous consulter

### Lexique Coupes & Sections

1. Chicane centrale bi-composant Haute Isolation
2. Boucliers thermiques périphérique Haute Isolation
3. Vitrage 30mm
4. Poignée de tirage
5. Angle Double jonction centrale avec boucliers thermiques