

Trame traditionnelle

Trame horizontale

Le CW 50 est un système de mur-rideau pour façades et toitures offrant d'une part une liberté créative illimitée et d'autre part un maximum de luminosité grâce à une épaisseur d'à peine 50 mm. Le système est en effet disponible dans de nombreux styles individuels dans lesquels de nombreux choix de finitions extérieures sont possibles. Sa vaste gamme de produits permet ainsi n'importe quelle combinaison de profilés verticaux et inclinés et d'intégrer différents types d'ouvrants. Cette gamme variée offre également des solutions techniques aux diverses

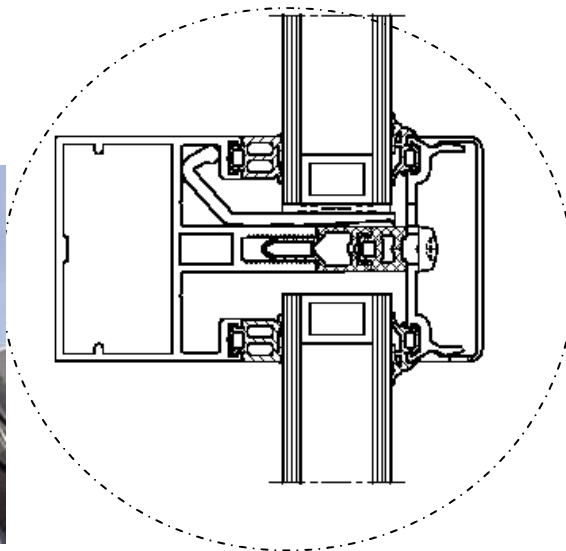


Isolation acoustique (EN ISO 140-3, EN ISO 717-1) :
 $R_w (C ; C_{tr}) = 34 (-1 ; -4) \text{ dB} / 48 (-2 ; -8) \text{ dB}$, en fonction du type de Vitrage 25/03/2007

Isolation thermique : Test spécifique par combinaison de profilés.
Perméabilité à l'air : A4 (EN 12153, EN 12152)
Étanchéité à l'eau : RE900 (EN 12155, 12154)



Largeur intérieure visible: 50 mm
 Largeur extérieure visible: 50 mm



Votre distributeur :

A sélectionné pour vous les produits