



Documentation générale

Le Portail

Jack.R

Profils
SYSTEMES

www.tf-alu.fr

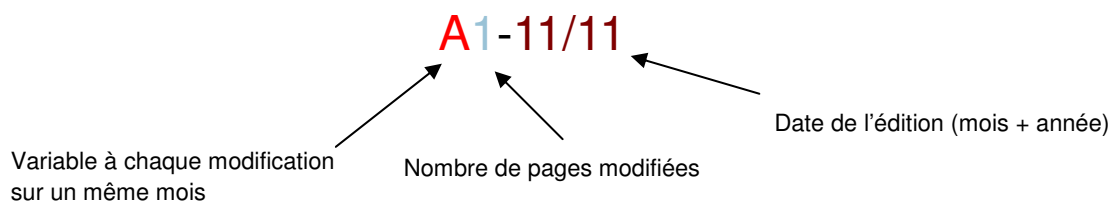
105, Ter Avenue du Général de Gaulle—33190 Gironde sur Dropt

SOMMAIRE

- ◆ Planche de portail Jack RA01-> A02
- ◆ DescriptifB01 -> B09
 - ⇒ Extrait de la norme FD P 20-201 de Décembre 2001
 - ⇒ Choix des modèles
- ◆ Dessin de construction et coupesC01 -> C22
- ◆ Pose et montageD01 -> D02
- ◆ Calcul du nombre de lamesE01
- ◆ Bon de commandeF01

Historique des mises à jours

Pour exemple : (la version originelle ne comporte aucune mention)



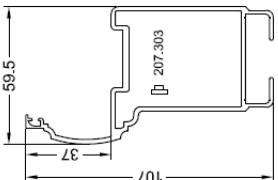
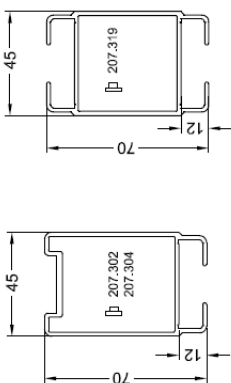
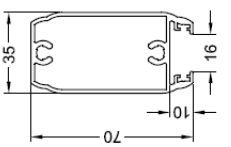
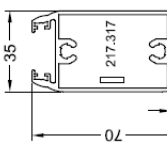
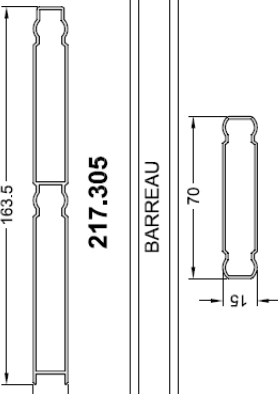
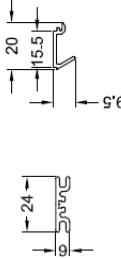
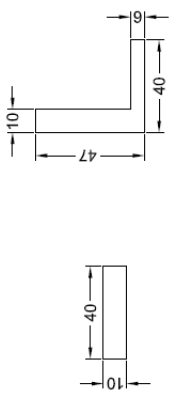
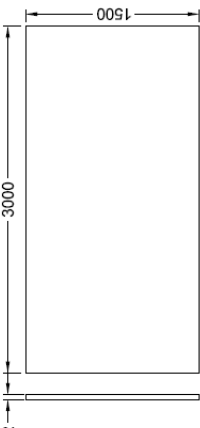
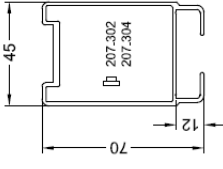
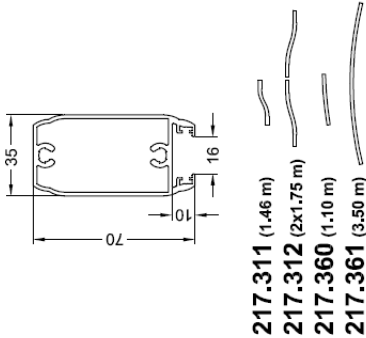
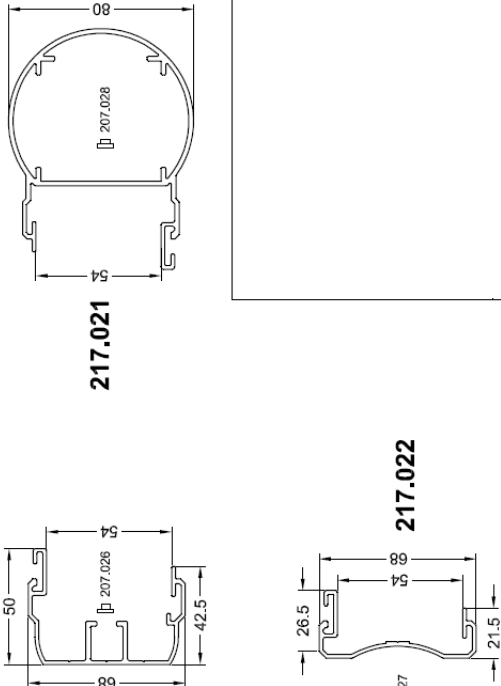
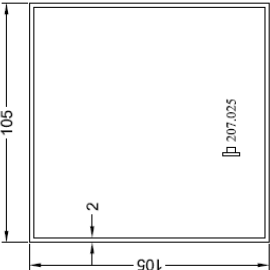
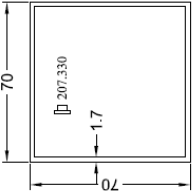
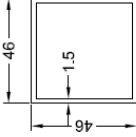
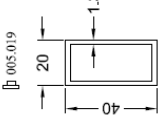
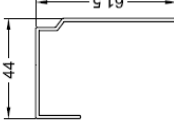
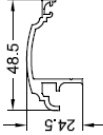
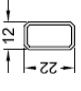
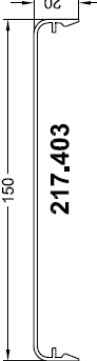
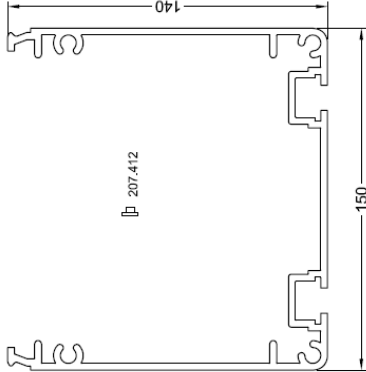
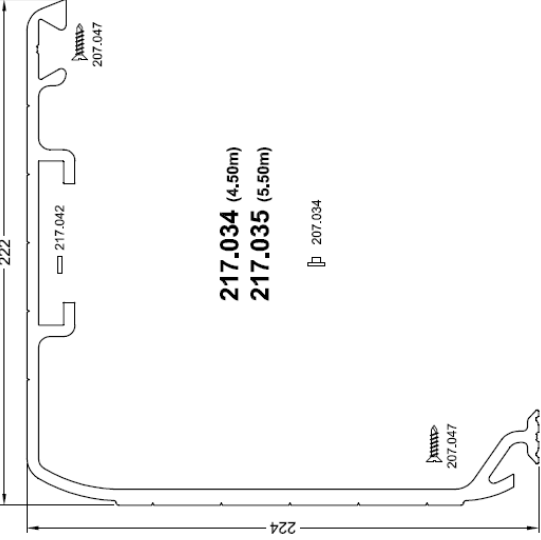
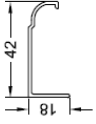
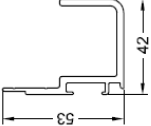
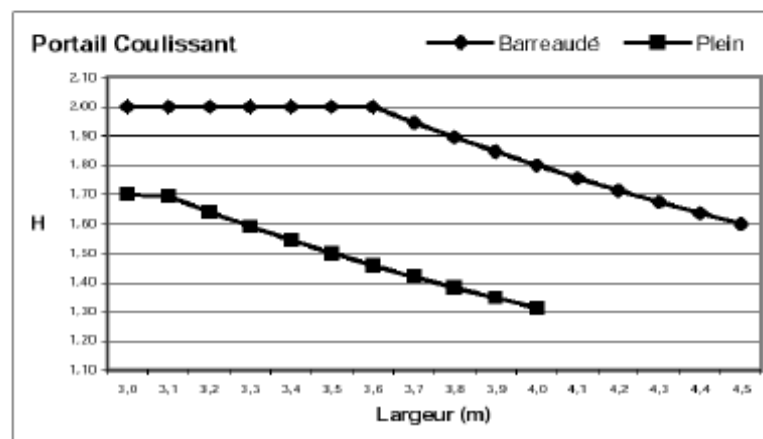
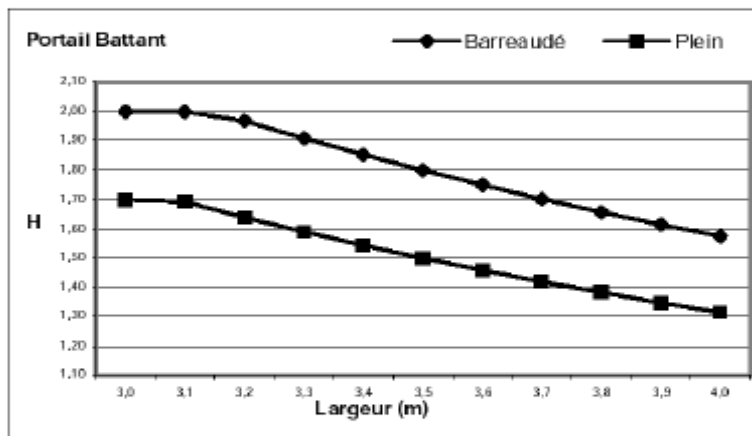
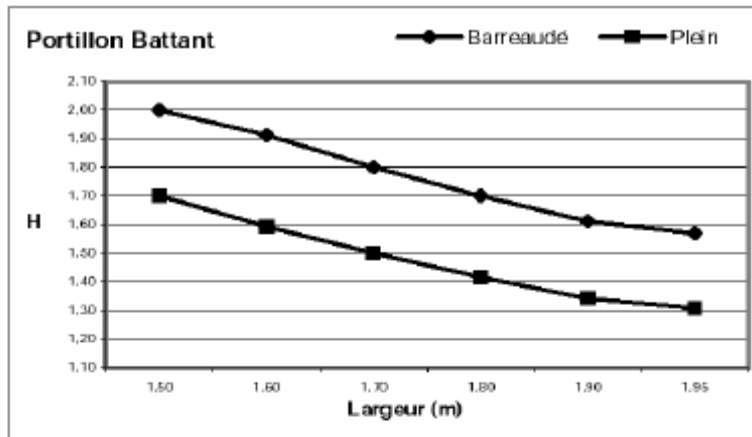
<p>MONTANT CENTRAL</p>  <p>217.300</p>	<p>MONTANTS LATERAUX</p>  <p>217.302 207.302 207.304</p> <p>217.310 207.319</p>	<p>TRAVERSES HAUTE & BASSE</p>  <p>217.301 (6.60m) 217.309 (4.50m)</p>	<p>TRAVERSE INTERMEDIAIRE</p>  <p>217.317</p>	<p>LAME DE REMPLISSAGE</p>  <p>217.305</p> <p>BARREAU</p> <p>217.304</p>										
<p>CACHE RAINURE</p>  <p>217.306 217.316</p>					<p>RENFORTS ALU POUR MOTORISATION</p>  <p>217.317 217.376</p>					<p>TOILES</p>  <p>217.202 217.200</p>				
<p>TRAVERSE HAUTE COULISSANT</p>  <p>217.364 (4.50m)</p>					<p>TRAVERSES HAUTES</p>  <p>217.311 (1.46 m) 217.312 (2x1.75 m) 217.360 (1.10 m) 217.361 (3.50 m)</p>					<p>POTEAU ANGLE VARIABLE</p>  <p>217.029 217.021 217.022</p>				

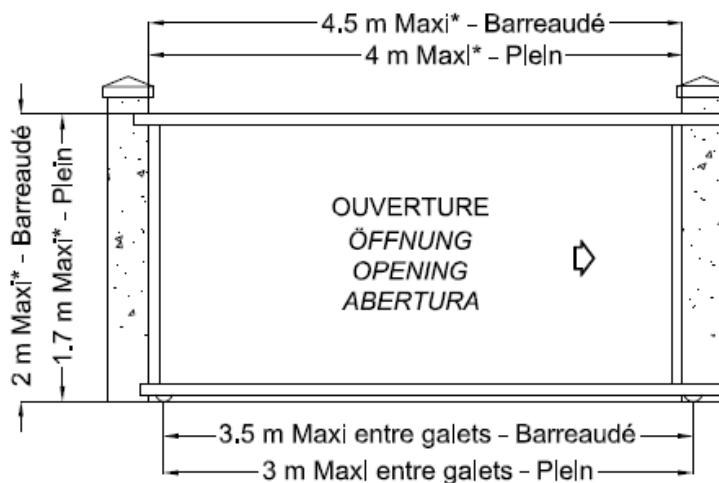
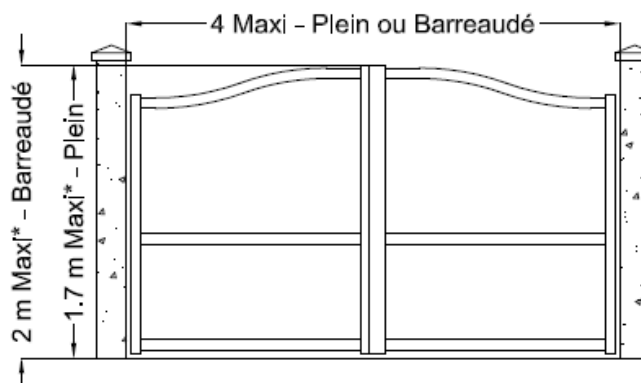
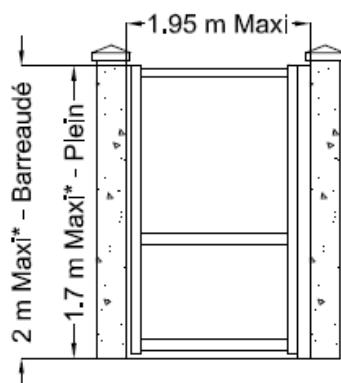
Planche de portail « Jack'R »

<p style="text-align: center;">TUBES</p>	 <p>010.001</p>  <p>010.004</p>  <p>010.006</p>  <p>010.025</p>	<p style="text-align: center;">CACHE CREMAILLIERE</p>  <p>217.575</p>	<p style="text-align: center;">BATTUE</p>  <p>217.315</p> <p style="text-align: center;">MAINTIEN LAME</p>  <p>010.070</p>
<p style="text-align: center;">POTEAUX</p>	 <p>217.403</p>  <p>217.402</p>  <p>217.034 (4.50m) 217.035 (5.50m)</p>	<p style="text-align: center;">CAPOT POUR RAIL DE GUIDAGE</p>  <p>217.031</p> <p style="text-align: center;">RAIL HAUTE DE GUIDAGE</p>  <p>217.030</p>	

Dimensions maximales (surface constante)



Descriptif



*** C'est dimensions maxi sont données à titre indicatif.** Elles doivent être réduites en cas d'exposition au vent régulier de plus de 70km/h. Pour ses dimensions supérieures ou des conditions exceptionnelles nous consulter. Pour portail battant pour zone vent 3 et 4 appliquer un coefficient de 0.9 à la surface totale. Pour portail coulissant pour zone vent 3 et 4 longueur maxi barreaudé 3.60m et longueur maxi plein 3.05m.

Descriptif : Extrait de la norme FD P 20-201 de Décembre 2001

Les 5 zones à prendre en compte sont celles définies dans le modificatif n°2 des règles NV65.

Les définitions de ces 5 zones sont rappelées ci-après.

(Reprise du DTU Règles N.V 65 : Zones par départements, carte et liste des cantons.

Tableau A.1—Définitions des zones, par départements

Zones	Définitions des zones par départements
1	Côte d'Or(*), Doubs, Jura, Loire, Bas-Rhin (*), Haut-Rhin, Rhône, Haute-Saône, Saône-et-Loire, Vosges, Belfort (Territoire) Guyanne
2	Ain, Aisne, Allier, Alpes-de-Haute-Provence, Hautes-Alpes, Alpes-Martimes, Ardèche, Ardennes, Ariège, Aube, Aude (*), Aveyron, Cantal, Charente, Charente-Maritime, Cher, Corrèze, Côte d'or (*), Creuse, Indre, Indre-et-Loire, Isère, Landes, Loir-et-Cher, Haute-Loire, Loire-Atlantique (*), Loiret, Lot, Lot-et-Garonne, Lozère, Maine-et-Loire, Marne, Haute-Marne, Mayenne, Meurthe-et-Moselle, Meuse, Moselle, Nièvre, Nord (*), Oise, Orne, Pas-de-Calais (*), Puy-de-Dôme, Pyrénées-Atlantiques, Hautes-Pyrénées, Pyrénées Orientales (*), Bas-Rhin (*), Sarthe, Savoie, Haute-Savoie, Seine-Maritime (*), Deux-Sèvres, Somme (*) Tarn, Tarne-et-Garonne, Var (*), Vaucluse (*), Vendée (*), Vienne, Haute-Vienne, Yonne Région Ile-de-France, Ville de Paris, Seine-et-Marne, Yvelines, Essonne, Hauts-de Seine, Seine-Saint-Denis, Val-de-Marne, Val-d'Oise
3	Aude (*), Bouches-du-Rhône (*), Calvados, Corse-du-Sud (*), Haute-Corse (*), Côtes-d'Armor (*), Eure (*), Hérault (*), Ille-et-Vilaine (*), Loire-Atlantique (*), Manche (*), Morbihan (*), Nord (*), Pas-de-Calais (*), Pyrénées-Orientales (*), Seine-Martinime (*), Somme (*), Var (*), Vaucluse (*), Vendée (*)
4	Aude (*), Bouches-du-Rhône (*), Corse-du-Sud (*), Haute-Corse (*), Côtes-d'Armor (*), Finistère, Manche (*), Morbihan (*), Pyrénées-Orientales (*), Var (*), Vaucluse (*) Saint-Pierre-et-Miquelon
5	Guadeloupe, Martinique, Réunion, Mayotte

(*) Pour une partie du département

Descriptif : Extrait de la norme FD P 20-201 de Décembre 2001

Départements appartenant à plusieurs zones : découpage selon les cantons (*)

Aude	
Zone 4	Coursan, Durban-Corbières, Ginesta, Lézignan-Corbières, Narbonne (tous cantons), Sigean
Zone 3	Capendu, Lagrasse, Mouthoumet, Peyrac-Minervois, Tuchan
Zone 2	Autres cantons
Bouches-du-Rhône	
Zone 3	Arles (tous cantons), Châteaurenard, Peyrolles-en-Provence, Saintes-Maries-de-la-Mer, Saint-Rémy-de-Provence, Tarascon
Zone 4	Autres cantons
Corse-du-Sud	
Zone 4	Bonifacio, Figari, Levie, Port-Vecchio
Zone 3	Autres cantons
Haute-Corse	
Zone 3	Belgodère, Calenzana, Calvi, Castifao-Morosaglia, Corte, L'Île-Rousse, Niolu-Omessa, Venaco
Zone 4	Autres cantons
Côte-d'Or	
Zone 2	Aignay-le-Duc, Baigneux-les-Juifs, Châtillon-sur-Seine, Laignes, Montbard, Montigny-sur-Aube, Precy-sous-Thil, Recey-sur-Ource, Saulieu, Semur-en-Auxois, Venarey-les-Laumes, Vitteaux
Zone 1	Autres cantons
Côtes-d'Armor	
Zone 4	Bégard, Belle-Isle-en-Terre, Bourbriac, Callac, Gouarec, Guingamp, Lanvollon, Lézardrieux, Maël-Carhaix, Paimpol, Perros-Guirec, Plestin-les-Grèves, Plouagat, Plouaret, Plouha, Pontrieux, La-Roche-Derrien, Rostrenen, Saint-Nicolas-du-Pélerin, Trégulier
Zone 3	Autres cantons
Eure	
Zone 3	Beuzeville, Cormeilles, Pont-Audemer, Quillebeuf-sur-Seine, Saint-Georges-du-Vivier, Thiberville
Zone 2	Autres cantons
Hérault	
Zone 3	Béziers (tous cantons), Capetang, Olonzac, Saint-Chinian, Saint-Pons-de-Thomières
Zone 2	Autres cantons
Ille-et-Vilaine	
Zone 2	Argentré-du-Plessis, Bain-de-Bretagne, Châteaubourg, Grand-Fourgeray, La Guerche-de-Bretagne, Janzé, Retiers, Le Sel-de-Bretagne, Vitré (tous cantons)
Zone 3	Autres cantons
Loire-Atlantique	
Zone 2	Aigrefeuille-sur-Maine, Ancenis, Châteaubriant, Clisson, Derval, Ligné, Moisdon-la-Rivière, Nort-sur-Erdre, Nozay, Riaillé, Rougé, Saint-Julien-de-Vouvantes, Saint-Mars-la-Jaille, Vallet, Varades
Zone 3	Autres cantons

Descriptif : Extrait de la norme FD P 20-201 de Décembre 2001

Départements appartenant à plusieurs zones : découpage selon les cantons (*)

Manche	
Zone 4	Barneville-Carteret, Beaumont-Hague, Bricquebec, Cherbourg (tous cantons), Equeurdreville-Hainneville, Montebourg, Octeville, Les Pieux, Quettehou, Sainte-Mère-Eglise, Saint-Pierre-Eglise, Saint-Sauveur-le-Vicente, Turlaville, Valognes
Zone 3	Autres cantons
Morbihan	
Zone 4	Le Faouët, Gourin, Guémené-sur-Scorff
Zone 3	Autres cantons
Nord	
Zone 3	Bergues, Bourbourg, Couderkerque-Branche, Dunkerque (tous cantons), Grande-Synthe, Gravelines, Hondschoote, Wormhout
Zone 2	Autres cantons
Pas-de-Calais	
Zone 3	Ardres, Audruicq, Berck, Boulogne-sur-Mer (tous cantons), Calais (tous cantons), Campagne-lès-Hesdin, Desvre, Etaples, Guines, Hucquellers, Marquise, Montreuil, Outreau, Le Portel, Samer
Zone 2	Autres cantons
Pyrénées-Orientales	
Zone 2	Mont-Louis, Olette, Sallagousse
Zone 3	Arles-sur-Tech, Céret, Prades, Prats-de-Mollo-la-Preste, Saint-Paul-de-Fenouillet, Sourni, Vinça
Zone 4	Autres cantons
Bas-Rhin	
Zone 2	Bischwiller, Bouxwiller, Drulingen, Haguenau, Lauterbourg, Marmoutier, Niederbronn-les-bains, La Petite-Pierre, Sarre-Union, Saverne, Seitz, Soutz-sous-Forêts, Wissembourg, Woerth
Zone 1	Autres cantons
Seine-Maritime	
Zone 3	Baqueville-en-Caux, Bellemcombre, Blangy-sur-Bresle, Bolbec, Cany-Barville, Caudebec-en-Caux, Criquetot-l'Esneval, Dieppe (tous cantons), Doudeville, Envermeu, Eu, Fauville-en-Caux, Fécamp, Fontaine-le-Dun, Goderville, Gonfreville-de-l'Orcher, Le Havre (tous cantons) Lillebonne, Londinières, Longueville-sur-Scie, Montivilliers, Offranville, Ourville-en-Caux, Pavilly, Saint-Romain-de-Colbosc, Saint-Valery-en-Caux, Tôtes, Valmont, Yerville, Yvetot
Zone 2	Autres cantons
Somme	
Zone 3	Abbeville (tous cantons), Ailly-le-Haut-Clocher, Ault, Crécy-en-Ponthieu, Friville-Escarbotin, Gamaches, Hellencourt, Moyenneville, Novion, Rue, Saint-Valery-sur-Somme
Zone 2	Autres cantons
Var	
Zone 2	Aups, Callas, Comps-sur-Artuby, Draguignan, Fayence, Fréjus, Le Muy, Saint-Raphaël, Salernes, Tavernes
Zone 3	Barjols, Besse-sur-Issole, Brignoles, Collobrières, Cotignac, Cuers, Grimaud, Lorgues, Le Luc, Riens, La Roquebrussanne, Saint-Tropez
Zone 4	Autres cantons

<u>Départements appartenant à plusieurs zones : découpage selon les cantons (*)</u>	
Vaucluse	
Zone 2	Bollène, Valréas
Zone 4	Bonnieux, Cadenet, Vaccaillon, L'Isle-sur-la-Sorgue, Pernes-les-Fontaines
Zone 3	Autres cantons
Vendée	
Zone 3	Jean-de-Monts
Zone 2	Autres cantons

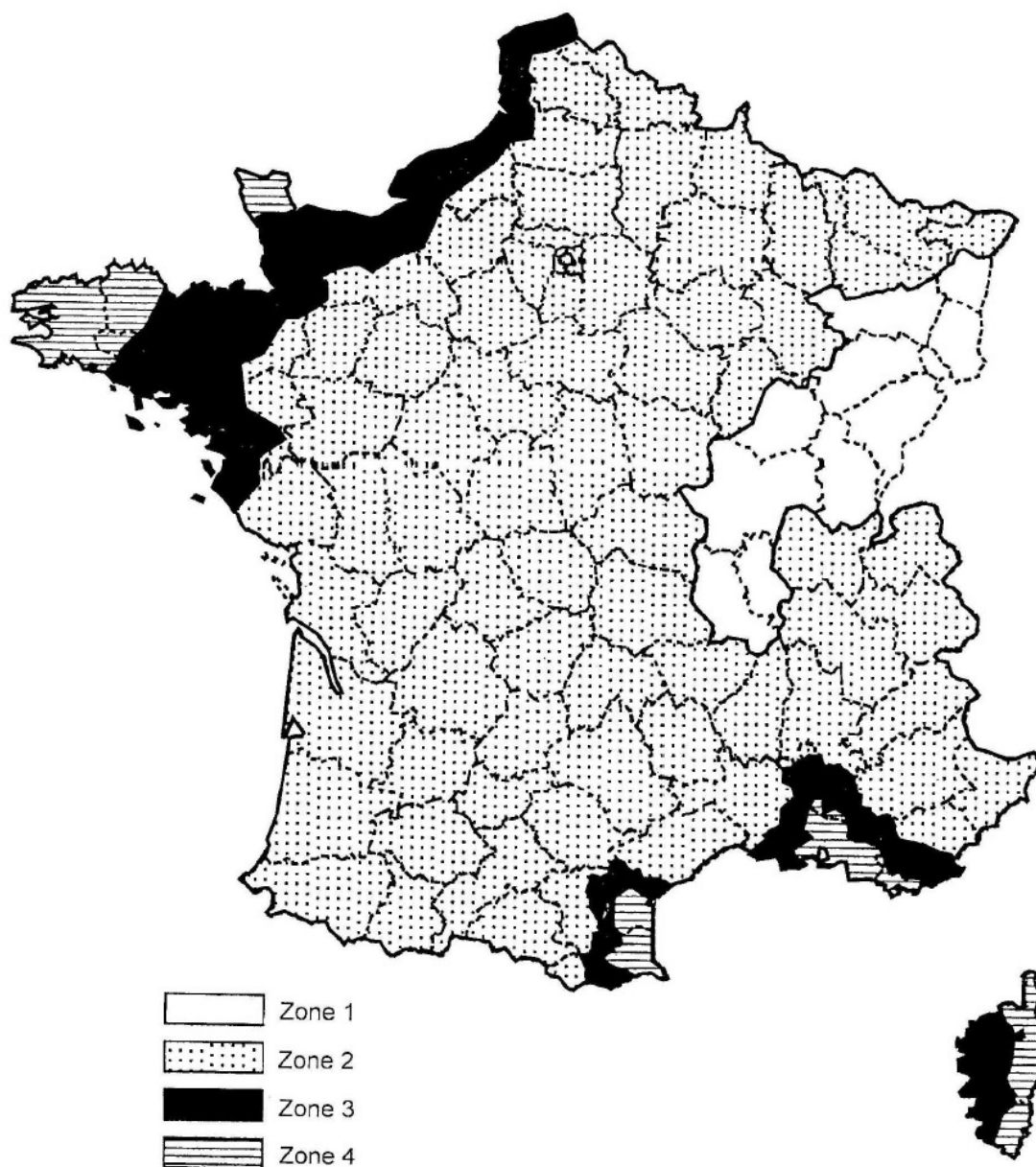
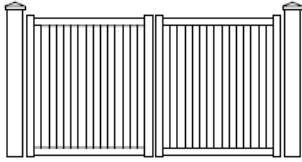
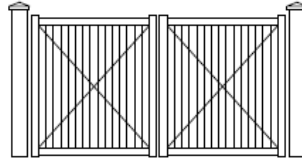


Figure A.1 — France métropolitaine : carte des zones de vent

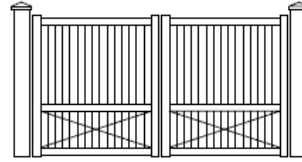
Choix du modèle Battant



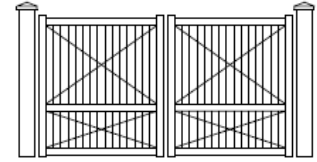
N°JR001



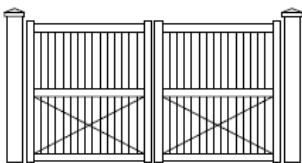
N°JR008



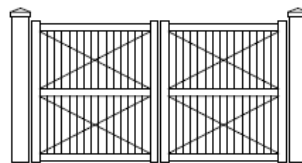
N°JR015



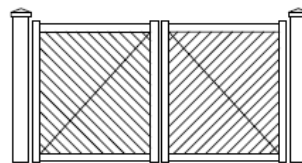
N°JR022



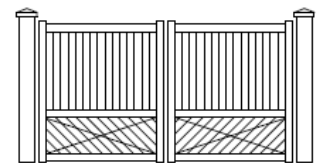
N°JR079



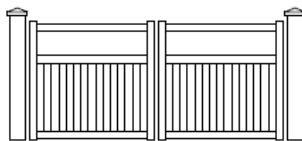
N°JR080



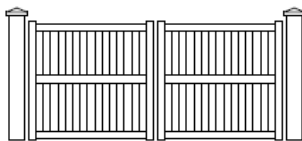
N°JR048



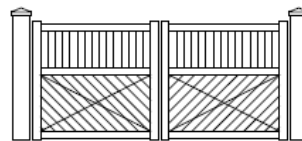
N°JR055



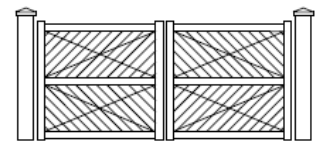
N°JR075



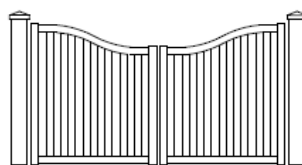
N°JR83



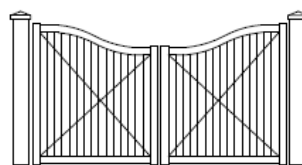
N°JR081



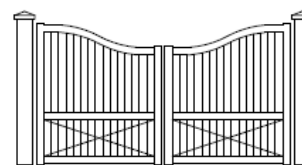
N°JR070



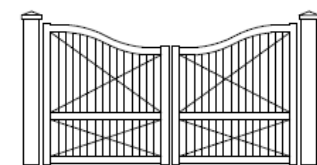
N°JR006



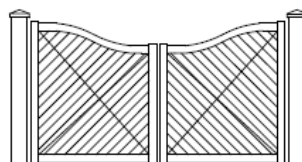
N°JR013



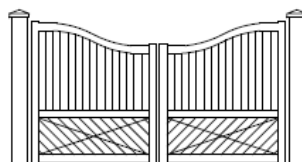
N°JR020



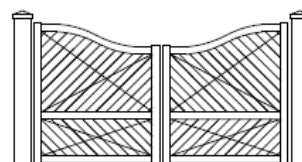
N°JR027



N°JR053



N°JR060



N°JR073



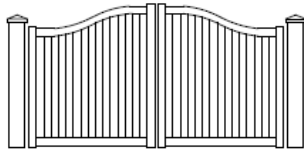
Barreaudage



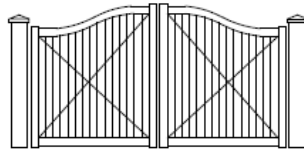
Plein

elevationA

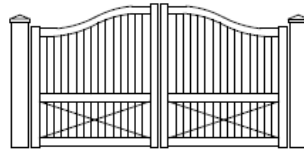
Choix du modèle Battant



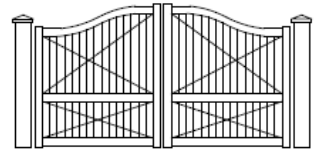
N°JR007



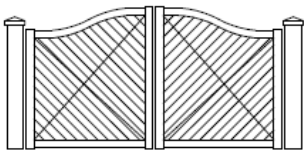
N°JR014



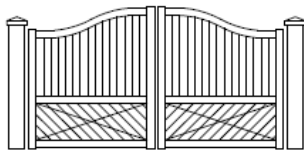
N°JR021



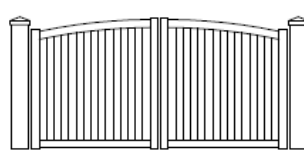
N°JR028



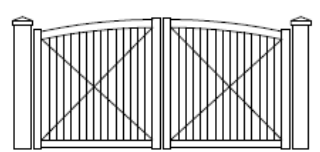
N°JR054



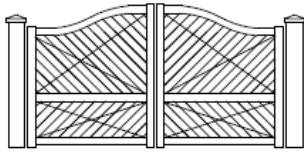
N°JR061



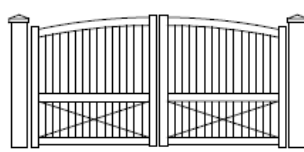
N°JR005



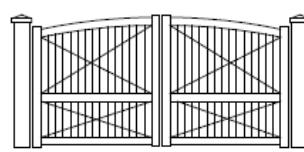
N°JR012



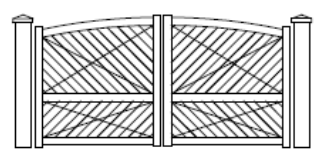
N°JR074



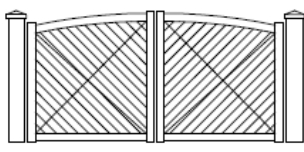
N°JR019



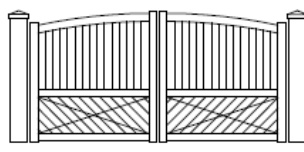
N°JR026



N°JR072



N°JR052



N°JR059



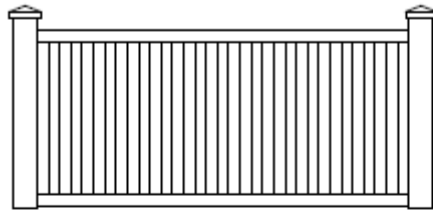
Barreaudage



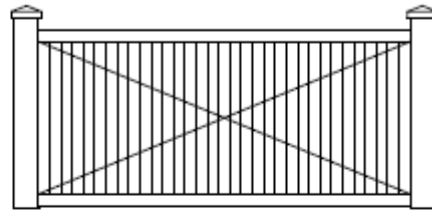
Plein

elevationG

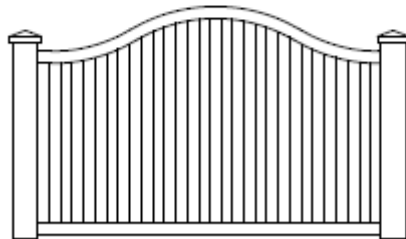
Choix du modèle Coulissant



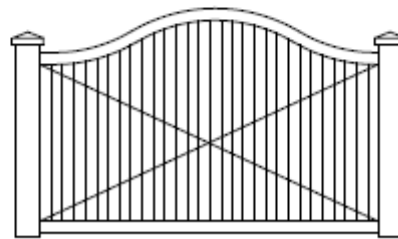
N°JR041



N°JR042



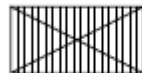
N°JR082



N°JR078

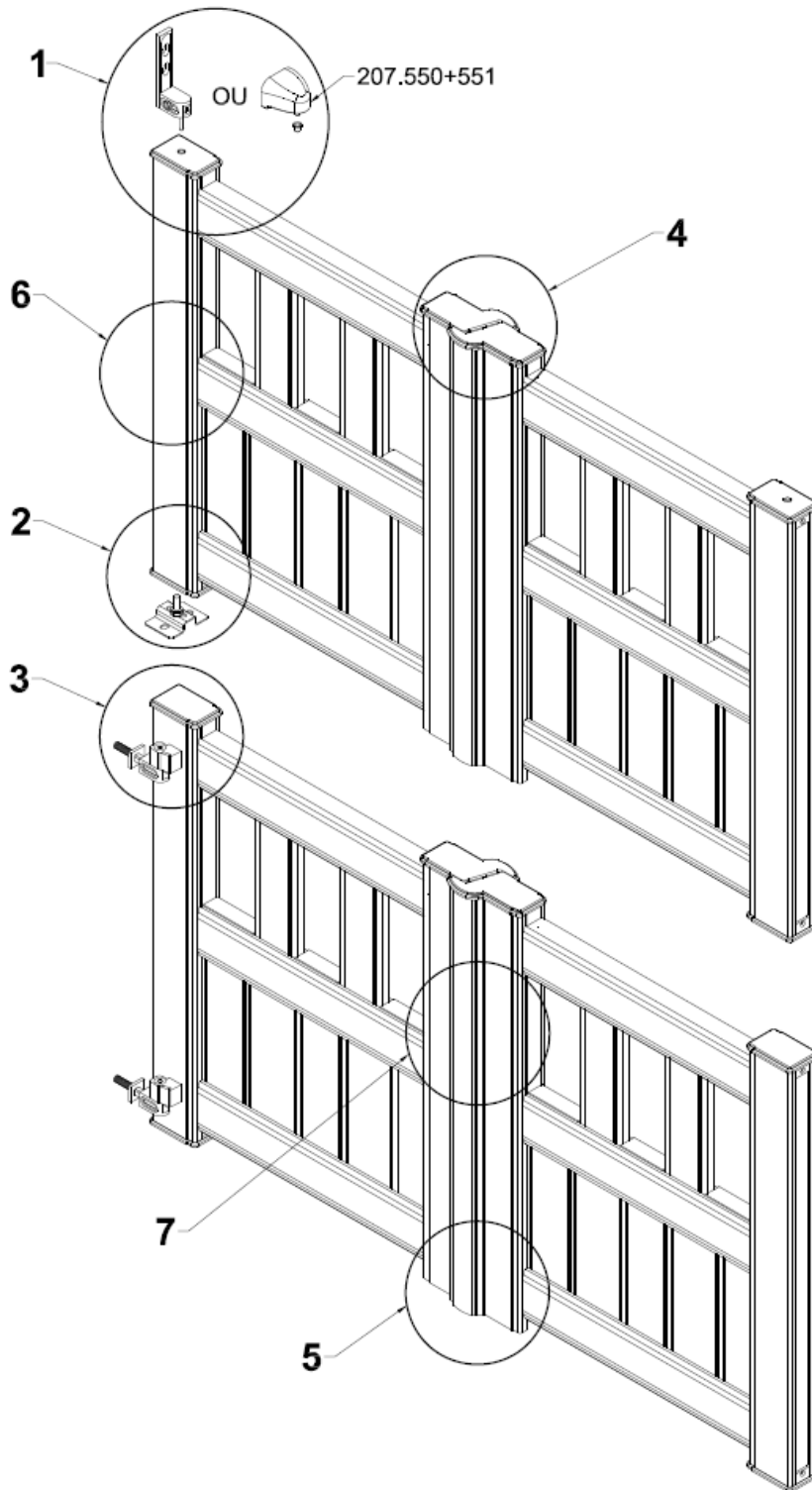


Barreaudage

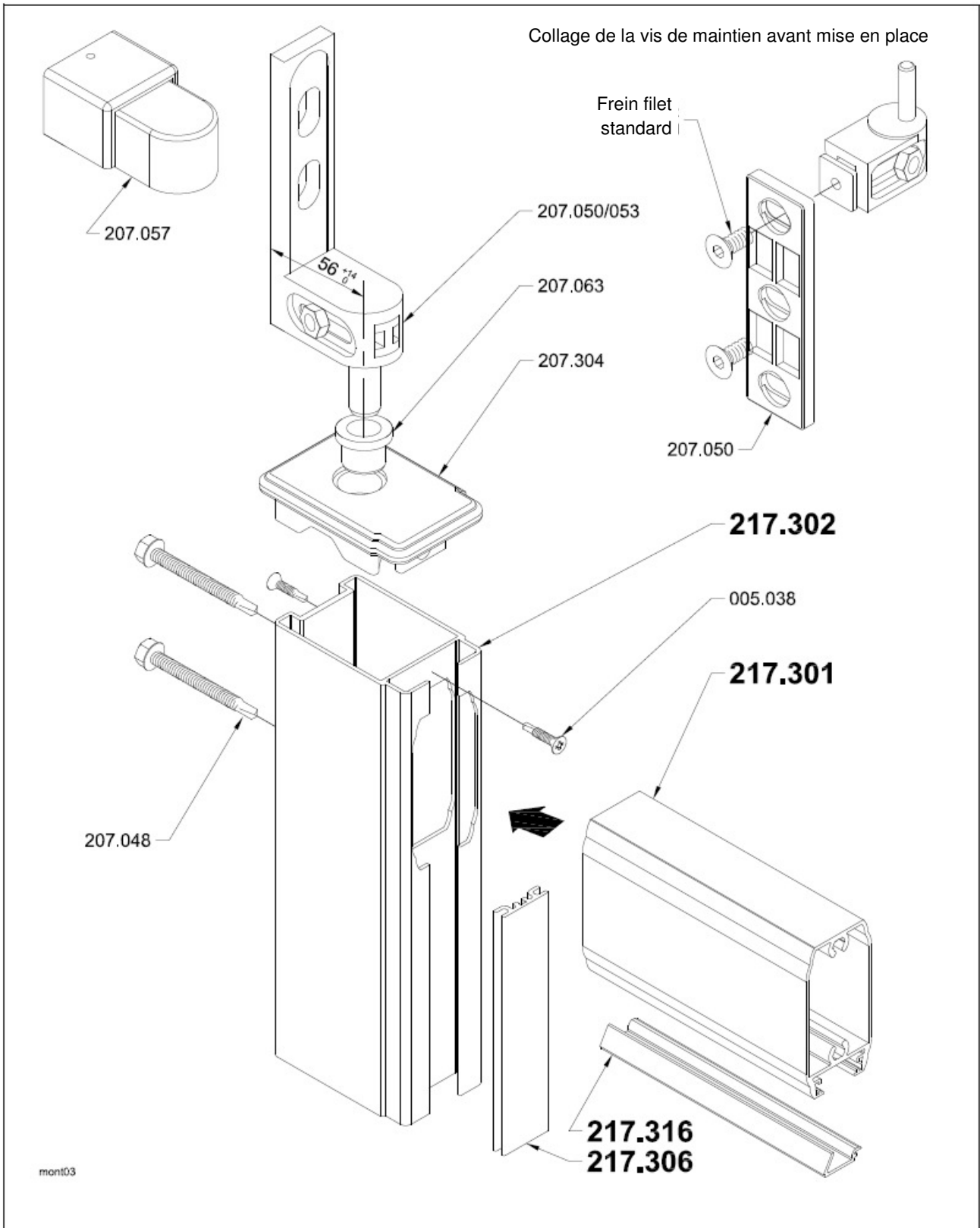


Plein

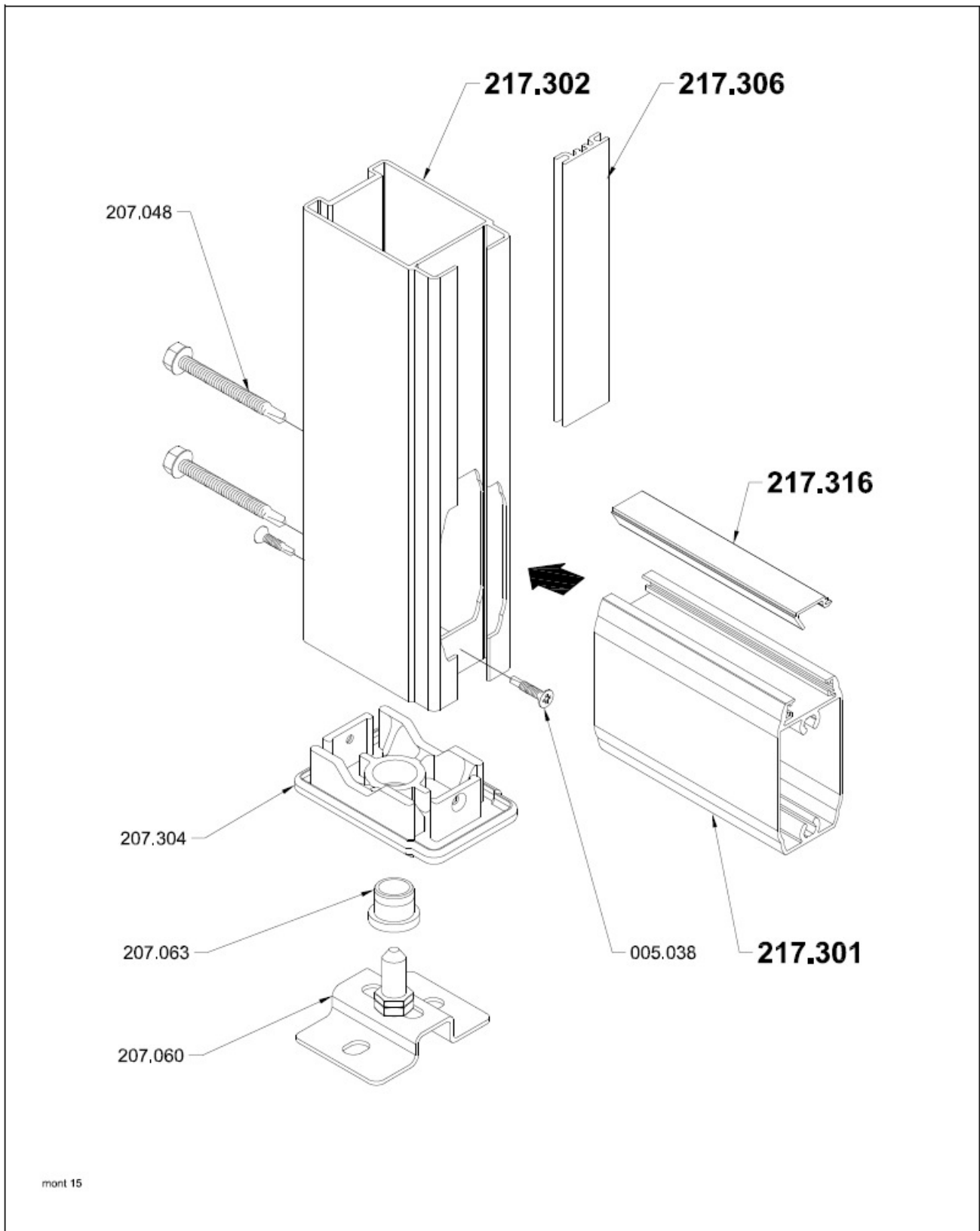
Battant



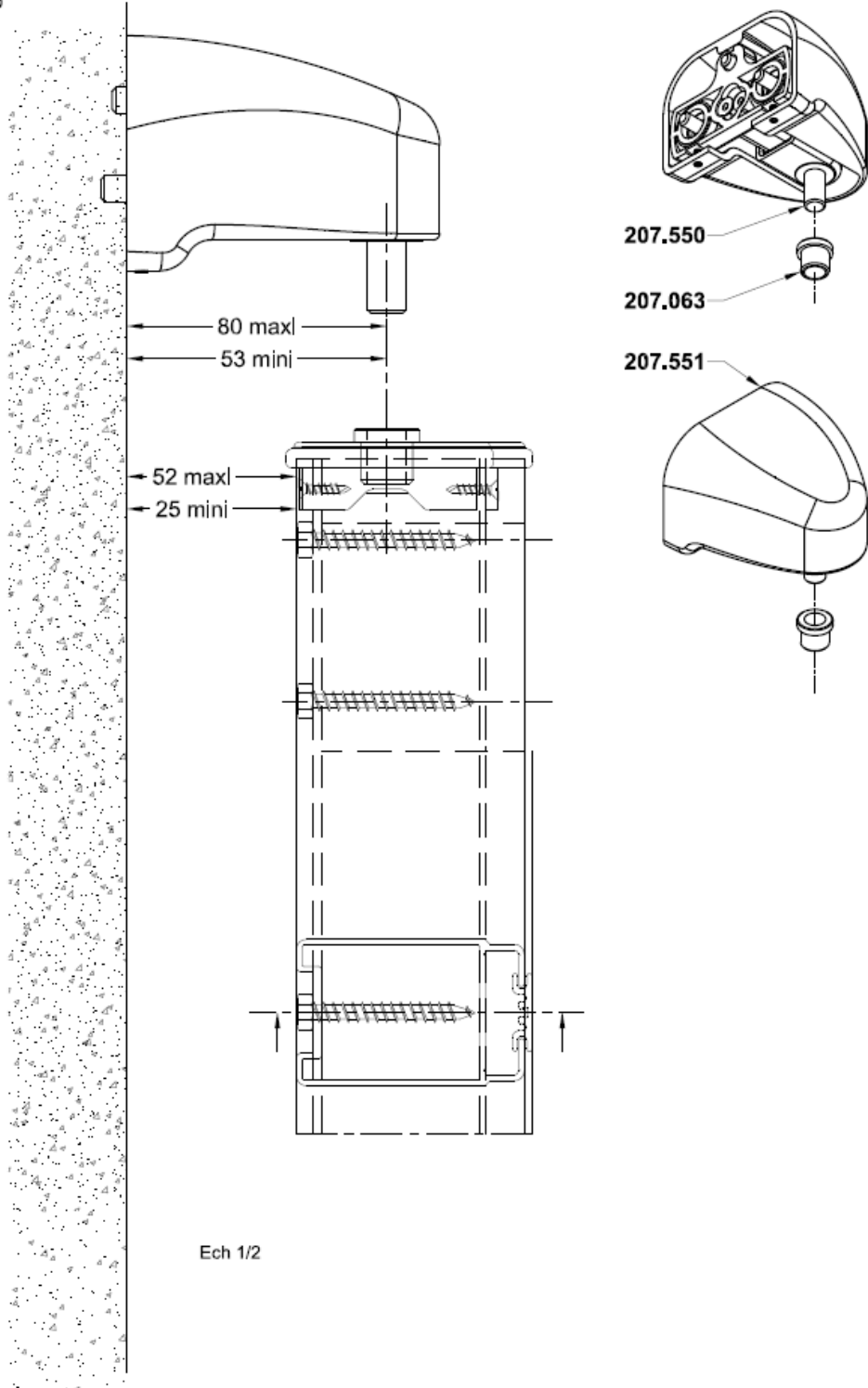
mont

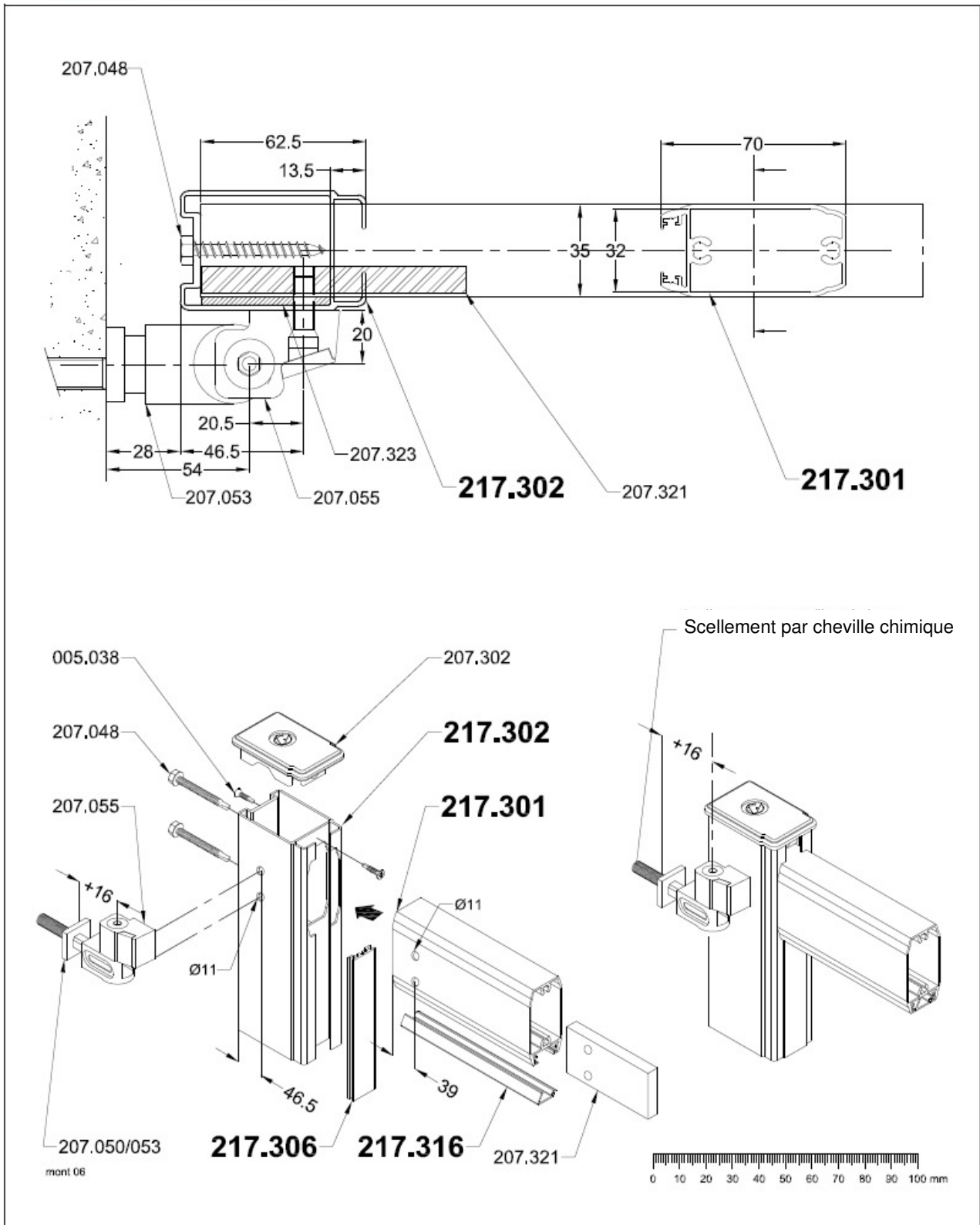


Dessin de construction



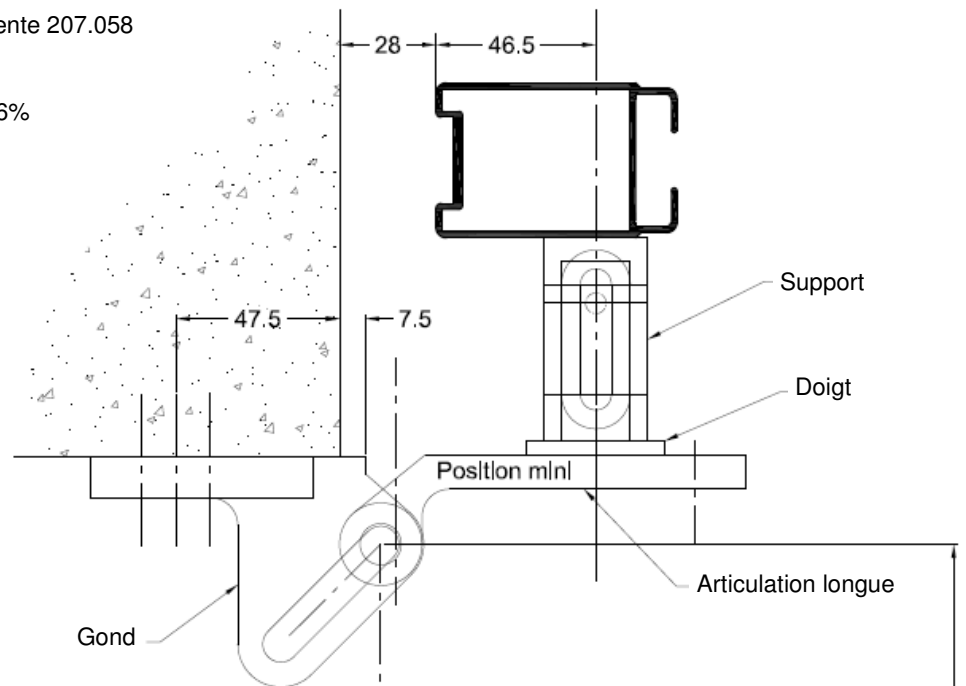
GOND + CACHE GOND
207.550+551



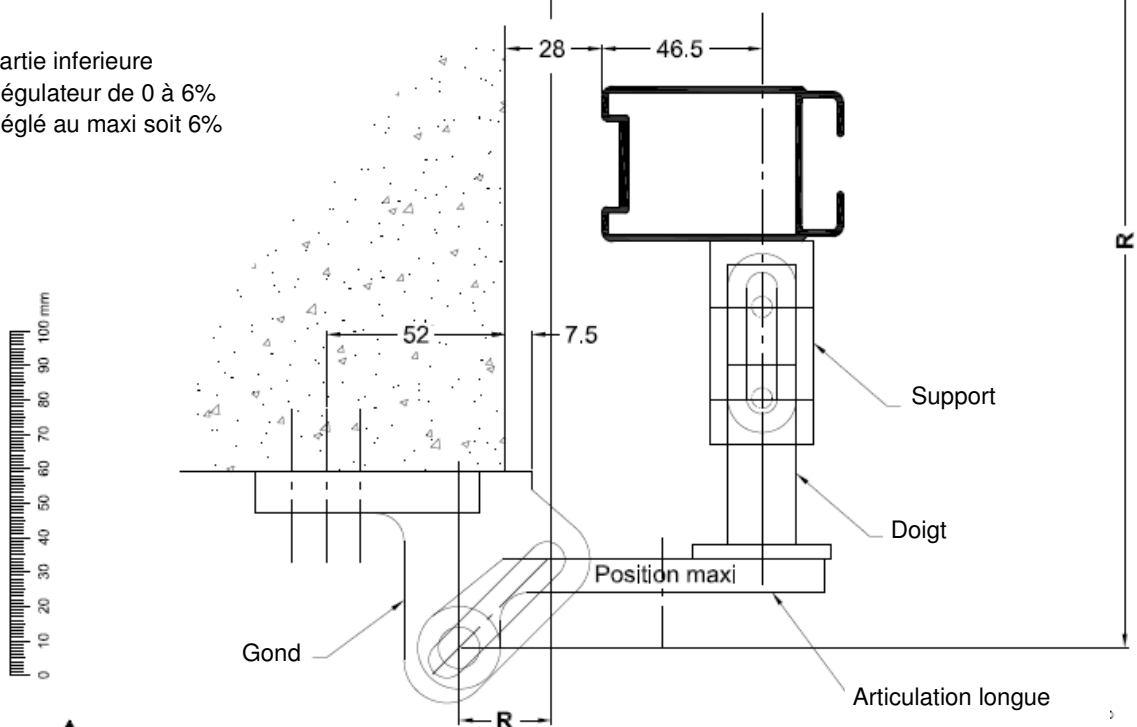


Kit régulateur de pente 207.058

Partie supérieure
Régulateur de 0 à 6%



Partie inférieure
Régulateur de 0 à 6%
Régulé au maxi soit 6%

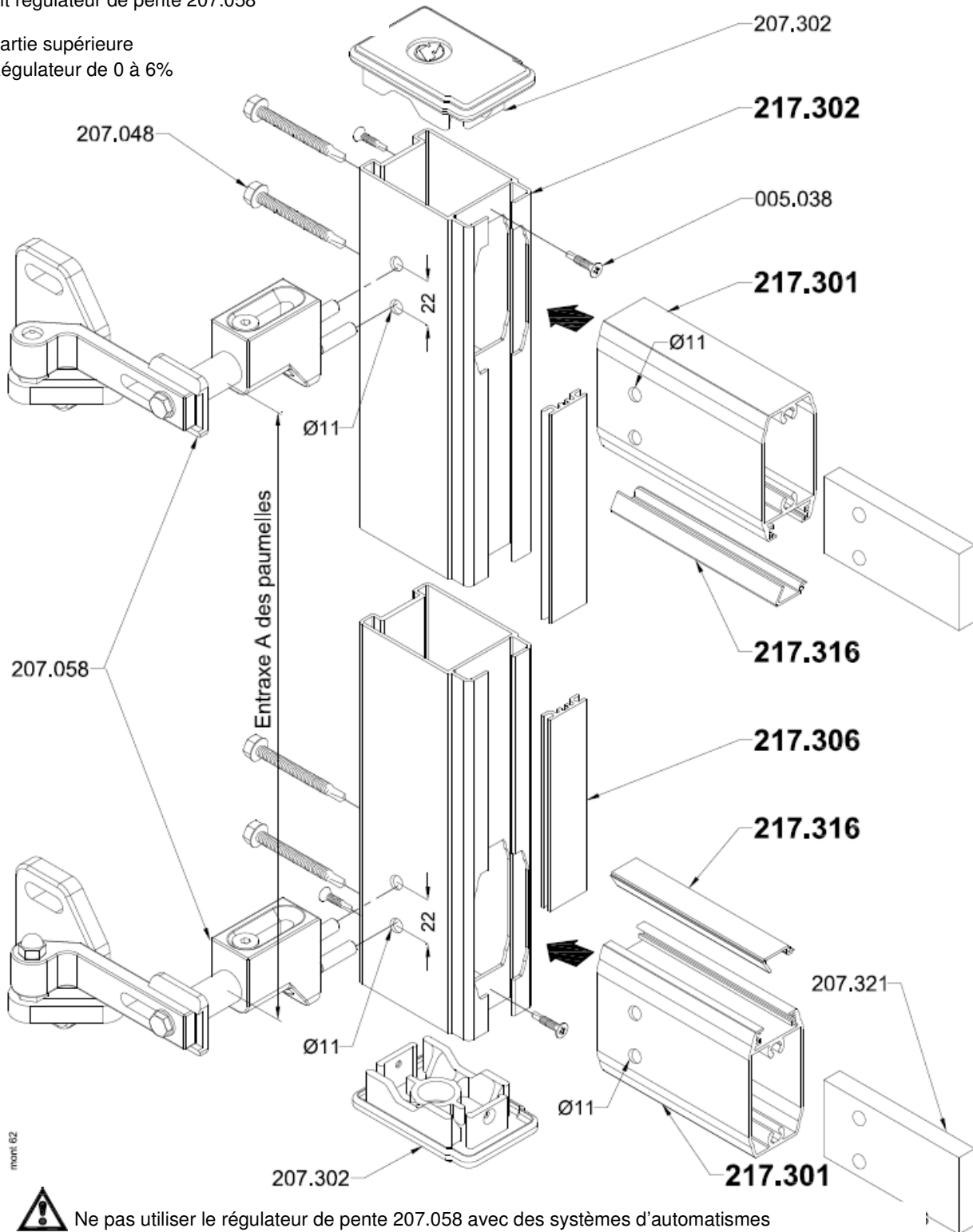


mont 64

Ne pas utiliser le régulateur de pente 207.058 avec des systèmes d'automatismes

Kit régulateur de pente 207.058

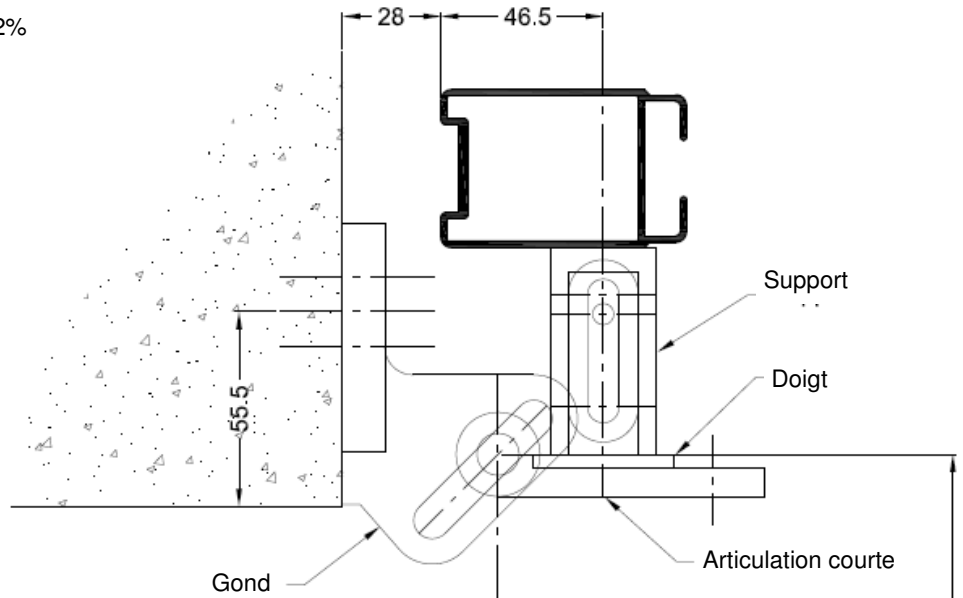
Partie supérieure
Régulateur de 0 à 6%



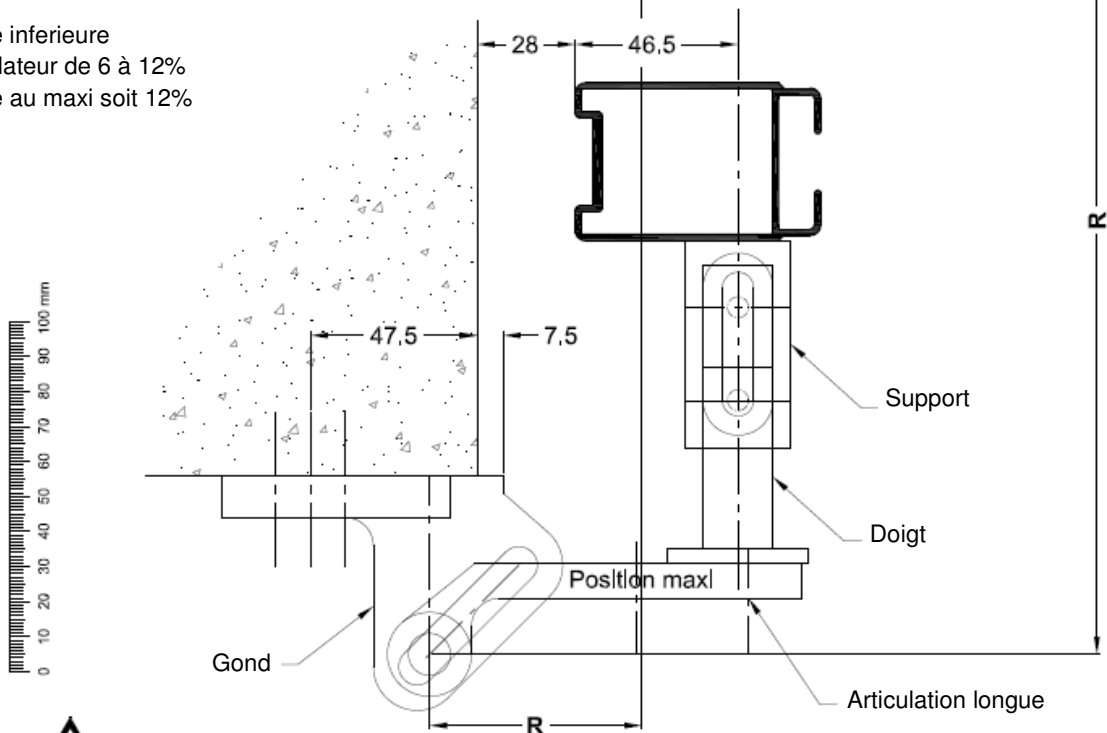
Ne pas utiliser le régulateur de pente 207.058 avec des systèmes d'automatismes

Kit régulateur de pente 207.059

Partie supérieure
 Régulateur de 6 à 12%



Partie inférieure
 Régulateur de 6 à 12%
 Réglé au maxi soit 12%

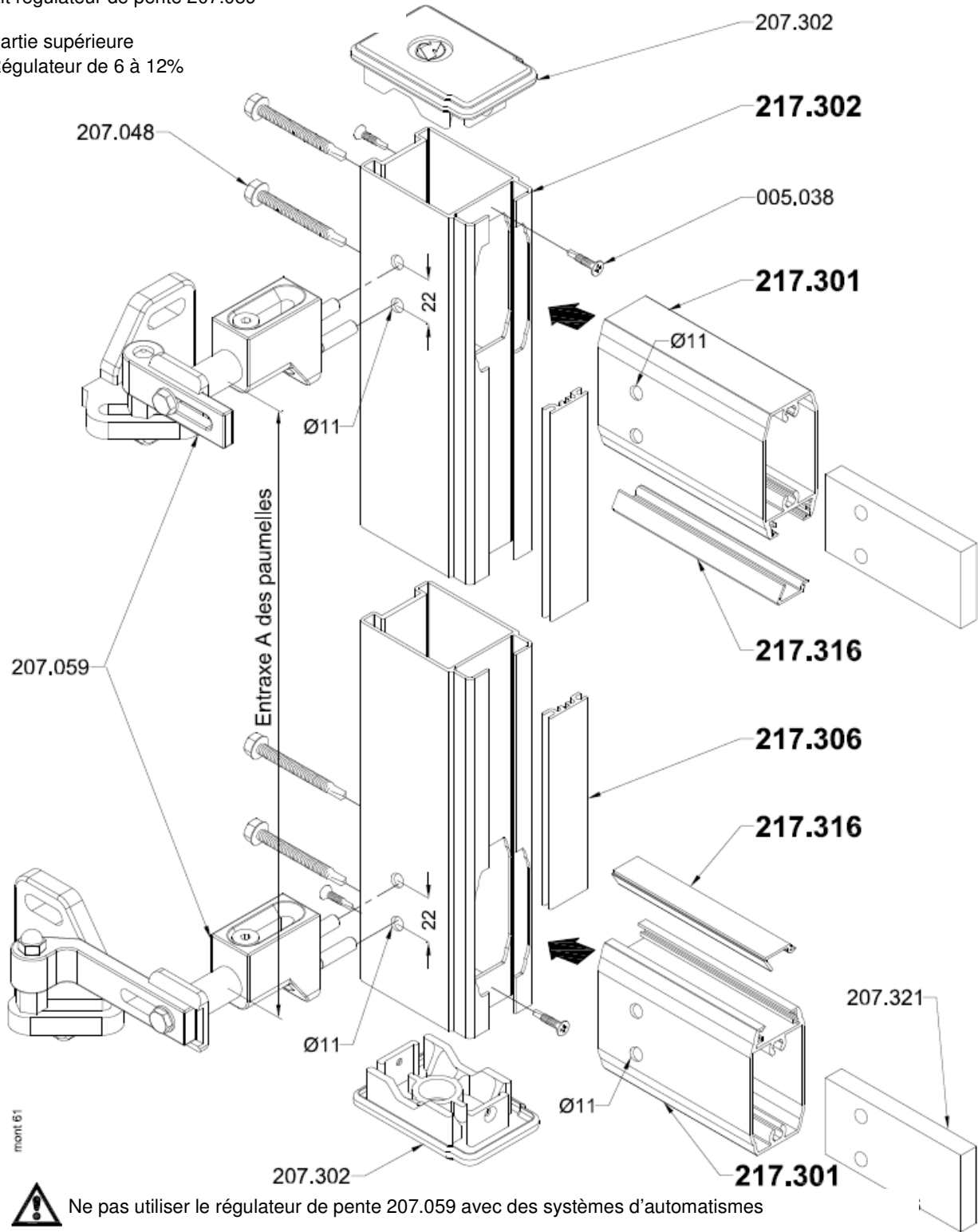


Ne pas utiliser le régulateur de pente 207.059 avec des systèmes d'automatismes

mont 63

Kit régulateur de pente 207.059

Partie supérieure
Régulateur de 6 à 12%



mont 61



Ne pas utiliser le régulateur de pente 207.059 avec des systèmes d'automatismes

207.058

TABLEAU REGULATEUR DE 0 A 6%

A ENTRAXE PAUMELLE	POURCENTAGE DE PENTE					
	1	2	3	4	5	6
800	4	8	12	16	20	24
820	4,1	8,2	12,3	16,4	20,5	24,6
840	4,2	8,4	12,6	16,8	21	25,2
860	4,3	8,6	12,9	17,2	21,5	25,8
880	4,4	8,8	13,2	17,6	22	26,4
900	4,5	9	13,5	18	22,5	27
920	4,6	9,2	13,8	18,4	23	27,6
940	4,7	9,4	14,1	18,8	23,5	28,2
960	4,8	9,6	14,4	19,2	24	28,8
980	4,9	9,8	14,7	19,6	24,5	29,4
1000	5	10	15	20	25	30
1020	5,1	10,2	15,3	20,4	25,5	
1040	5,2	10,4	15,6	20,8	26	
1060	5,3	10,6	15,9	21,2	26,5	
1080	5,4	10,8	16,2	21,6	27	
1100	5,5	11	16,5	22	27,5	
1120	5,6	11,2	16,8	22,4	28	
1140	5,7	11,4	17,1	22,8	28,5	
1160	5,8	11,6	17,4	23,2	29	
1180	5,9	11,8	17,7	23,6	29,5	
1200	6	12	18	24	30	
1220	6,1	12,2	18,3	24,4		
1240	6,2	12,4	18,6	24,8		
1260	6,3	12,6	18,9	25,2		
1280	6,4	12,8	19,2	25,6		
1300	6,5	13	19,5	26		
1320	6,6	13,2	19,8	26,4		
1340	6,7	13,4	20,1	26,8		
1360	6,8	13,6	20,4	27,2		
1380	6,9	13,8	20,7	27,6		
1400	7	14	21	28		
1420	7,1	14,2	21,3	28,4		
1440	7,2	14,4	21,6	28,8		
1460	7,3	14,6	21,9	29,2		
1480	7,4	14,8	22,2	29,6		
1500	7,5	15	22,5	30		
1520	7,6	15,2	22,8			
1540	7,7	15,4	23,1			
1560	7,8	15,6	23,4			
1580	7,9	15,8	23,7			
1600	8	16	24			
1620	8,1	16,2	24,3			
1640	8,2	16,4	24,6			
1660	8,3	16,6	24,9			
1680	8,4	16,8	25,2			
1700	8,5	17	25,5			

$$R = (A \times \%) / 200$$

(Tableau de calcul fait avec un entraxe de : 1000)

(A)

(R)

MAXI

207.059

TABLEAU REGULATEUR DE 6 A 12%

A ENTRAXE PAUMELLE	POURCENTAGE DE PENTE						
	6	7	8	9	10	11	12
800			32	36	40	44	48
820			32,8	36,9	41	45,1	49,2
840			33,6	37,8	42	46,2	50,4
860		30,1	34,4	38,7	43	47,3	51,6
880		30,8	35,2	39,6	44	48,4	52,8
900		31,5	36	40,5	45	49,5	54
920		32,2	36,8	41,4	46	50,6	55,2
940		32,9	37,6	42,3	47	51,7	56,4
960		33,6	38,4	43,2	48	52,8	57,6
980		34,3	39,2	44,1	49	53,9	58,8
1000	30	35	40	45	50	55	60
1020	30,6	35,7	40,8	45,9	51	56,1	
1040	31,2	36,4	41,6	46,8	52	57,2	
1060	31,8	37,1	42,4	47,7	53	58,3	
1080	32,4	37,8	43,2	48,6	54	59,4	
1100	33	38,5	44	49,5	55		
1120	33,6	39,2	44,8	50,4	56		
1140	34,2	39,9	45,6	51,3	57		
1160	34,8	40,6	46,4	52,2	58		
1180	35,4	41,3	47,2	53,1	59		
1200	36	42	48	54	60		
1220	36,6	42,7	48,8	54,9			
1240	37,2	43,4	49,6	55,8			
1260	37,8	44,1	50,4	56,7			
1280	38,4	44,8	51,2	57,6			
1300	39	45,5	52	58,5			
1320	39,6	46,2	52,8	59,4			
1340	40,2	46,9	53,6				
1360	40,8	47,6	54,4				
1380	41,4	48,3	55,2				
1400	42	49	56				
1420	42,6	49,7	56,8				
1440	43,2	50,4	57,6				
1460	43,8	51,1	58,4				
1480	44,4	51,8	59,2				
1500	45	52,5	60				
1520	45,6	53,2					
1540	46,2	53,9					
1560	46,8	54,6					
1580	47,4	55,3					
1600	48	56					
1620	48,6	56,7					
1640	49,2	57,4					
1660	49,8	58,1					
1680	50,4	58,8					
1700	51	59,5					

$$R = (A \times \%) / 200$$

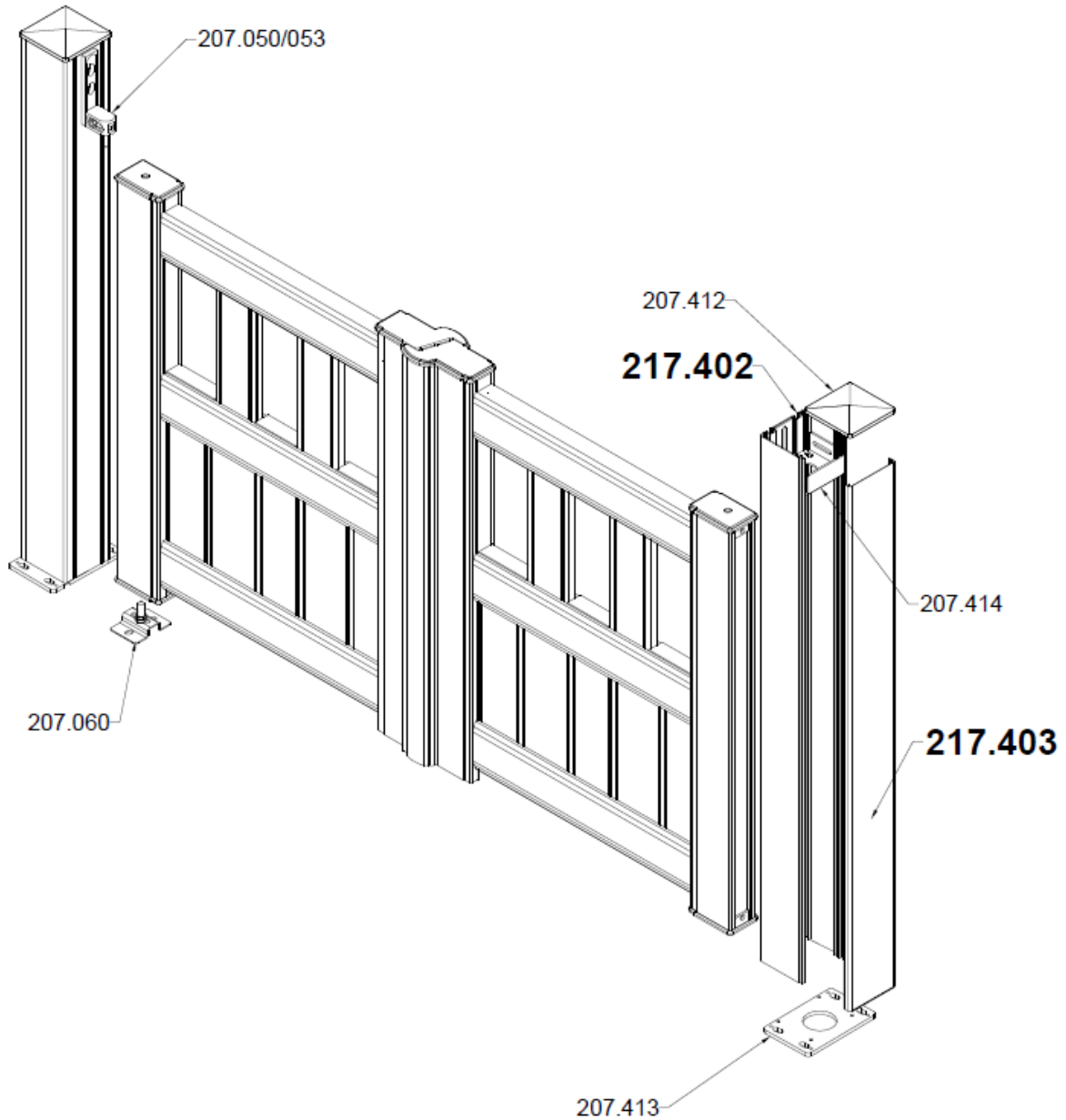
(Tableau de calcul fait avec un entraxe de : 1000)

MAXI

(A)

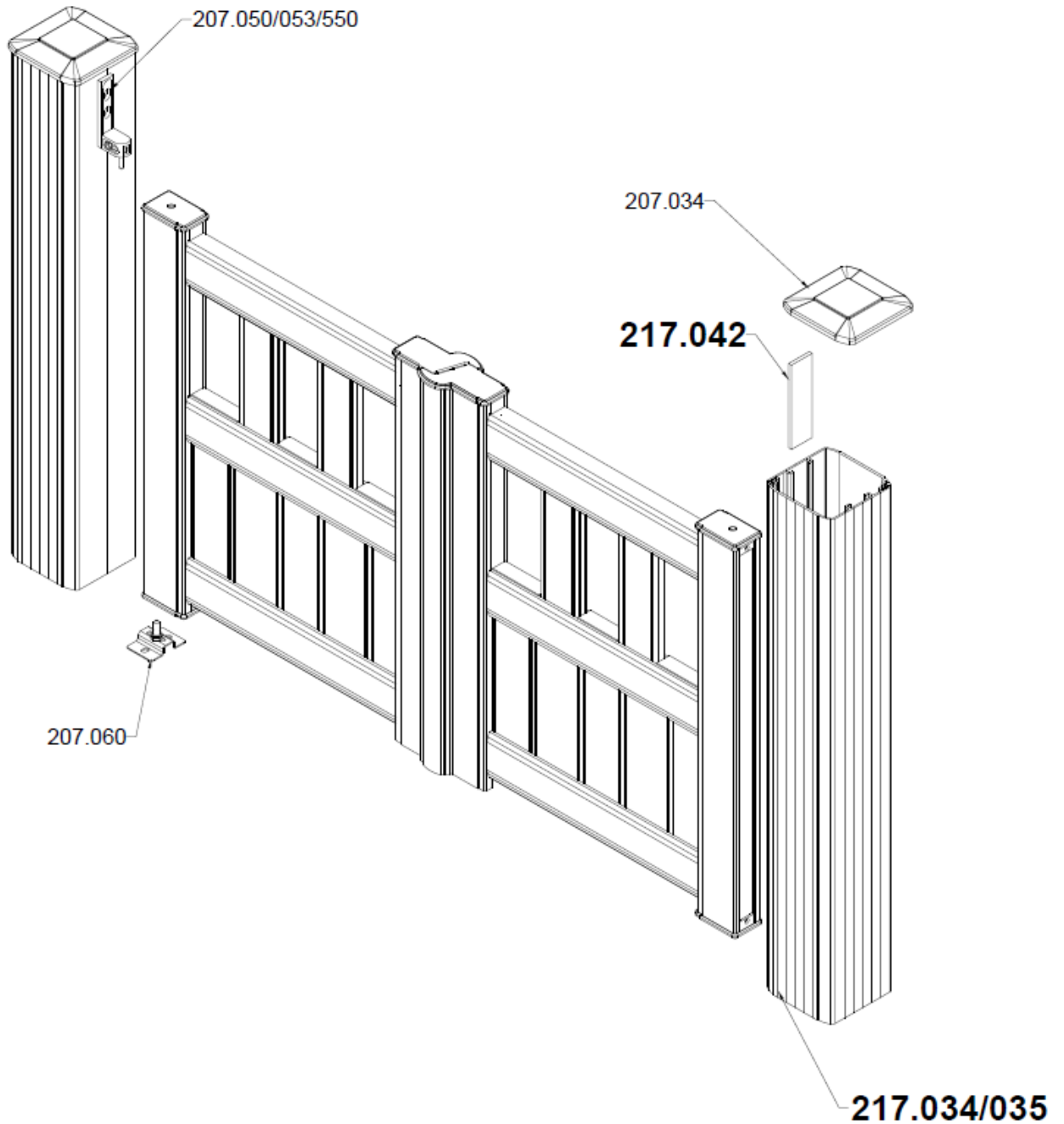
(R)

ASSEMBLAGE PORTAIL BATTANT AVEC POTEAU 150X150 (217.402/403)

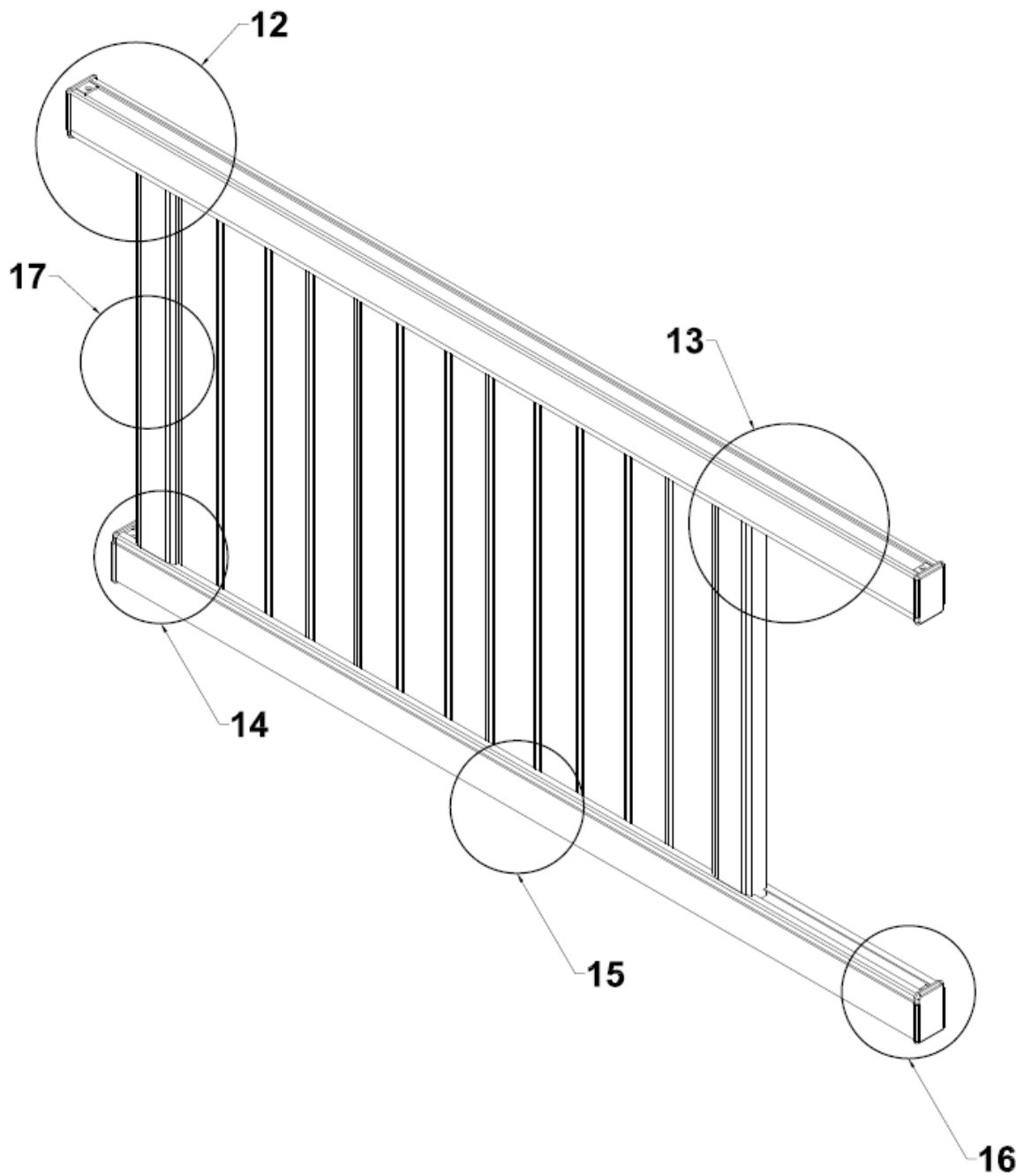


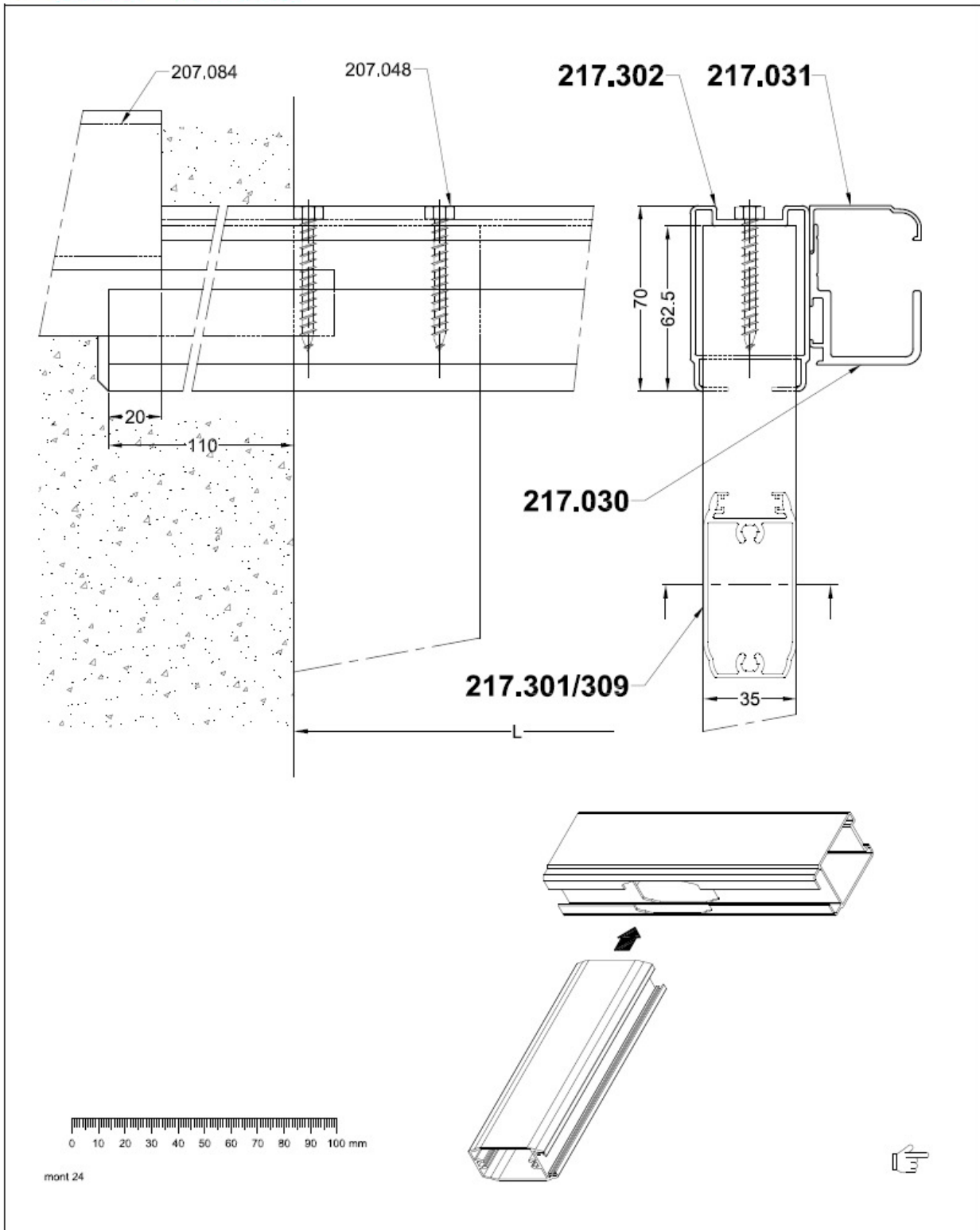
mont92

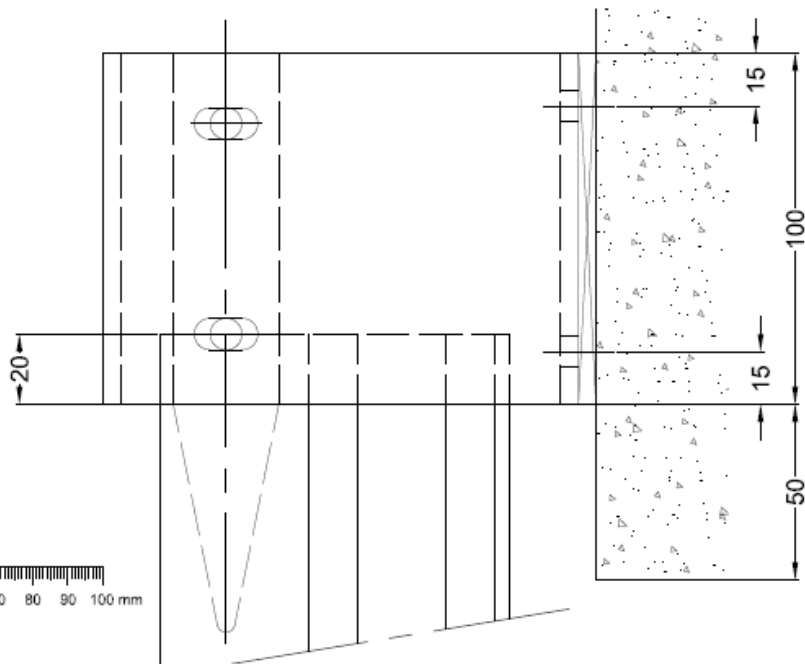
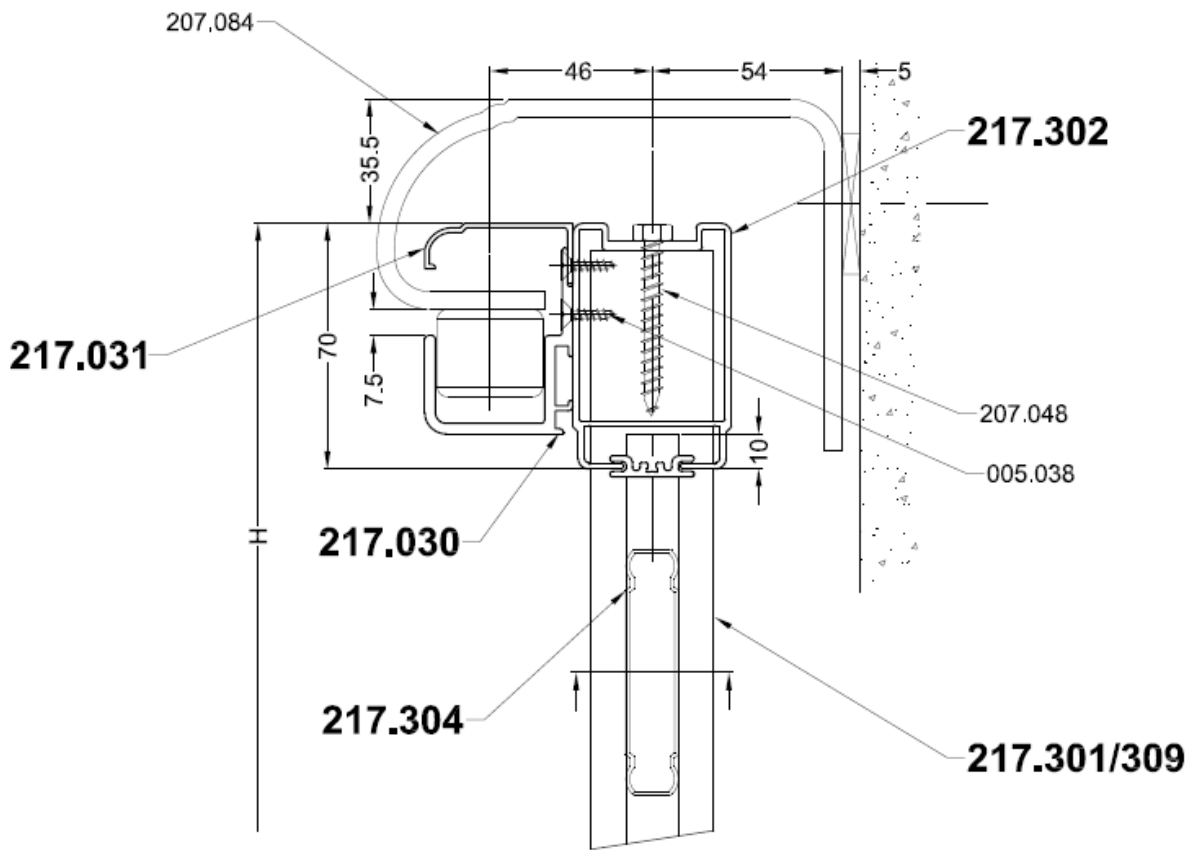
ASSEMBLAGE PORTAIL BATTANT AVEC POTEAU 230X230 (217.034/035)



Coulissant

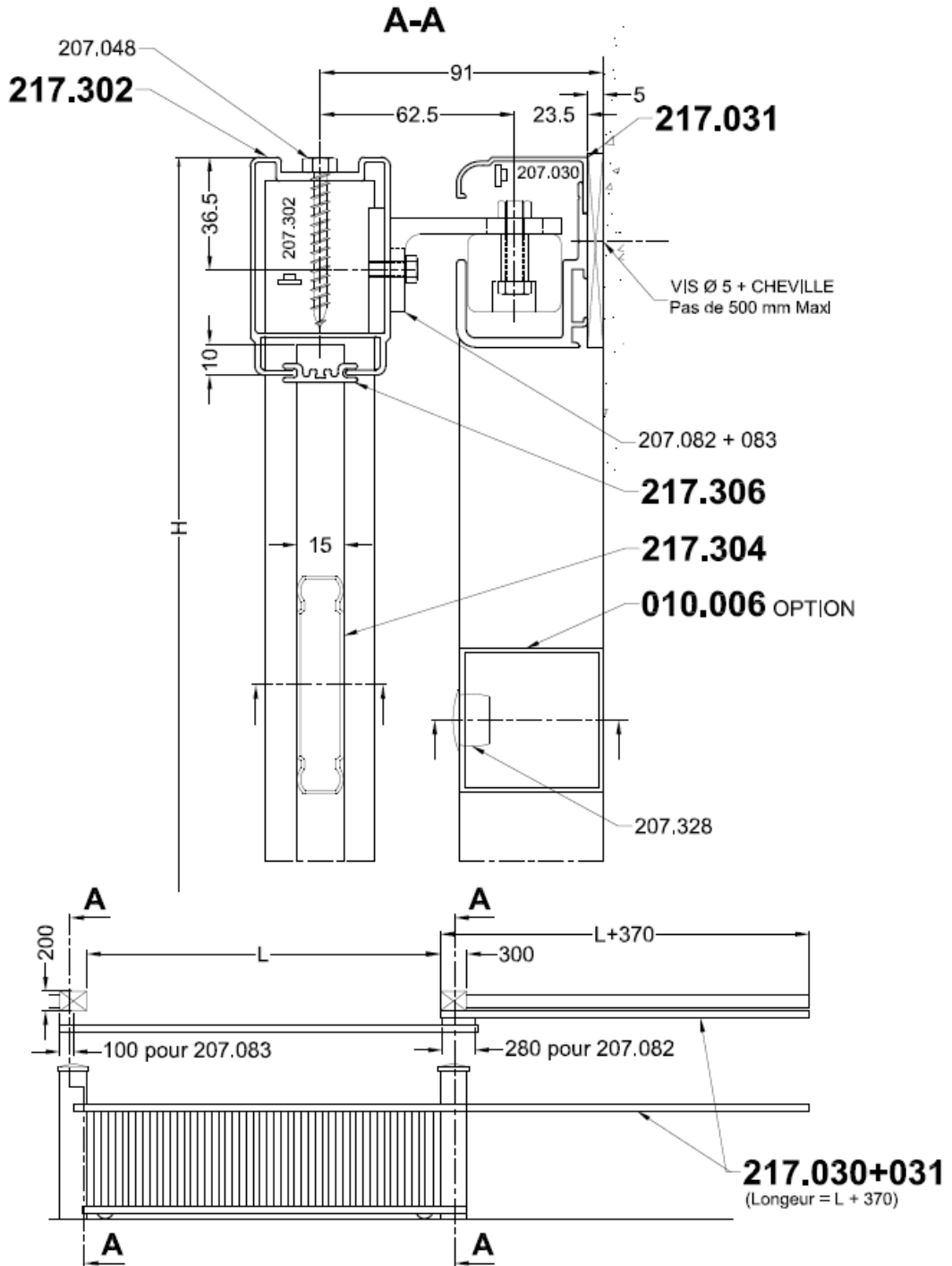




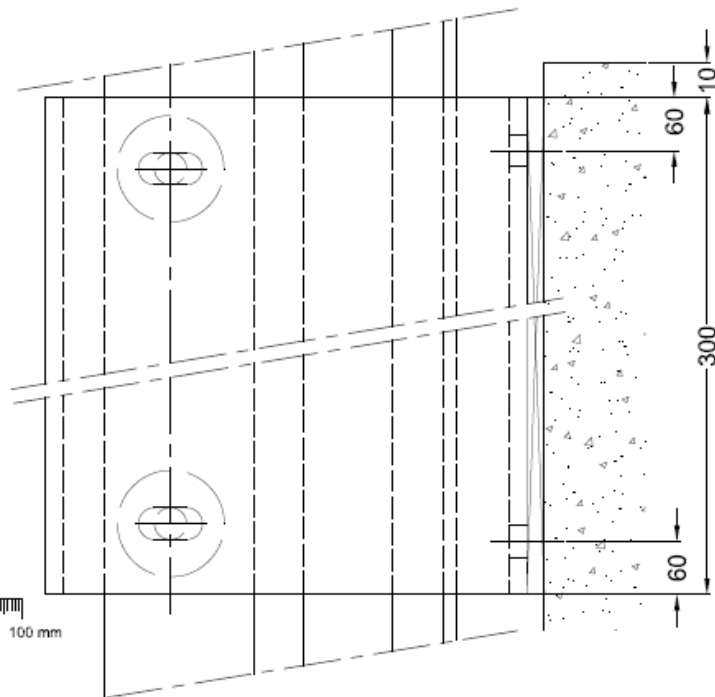
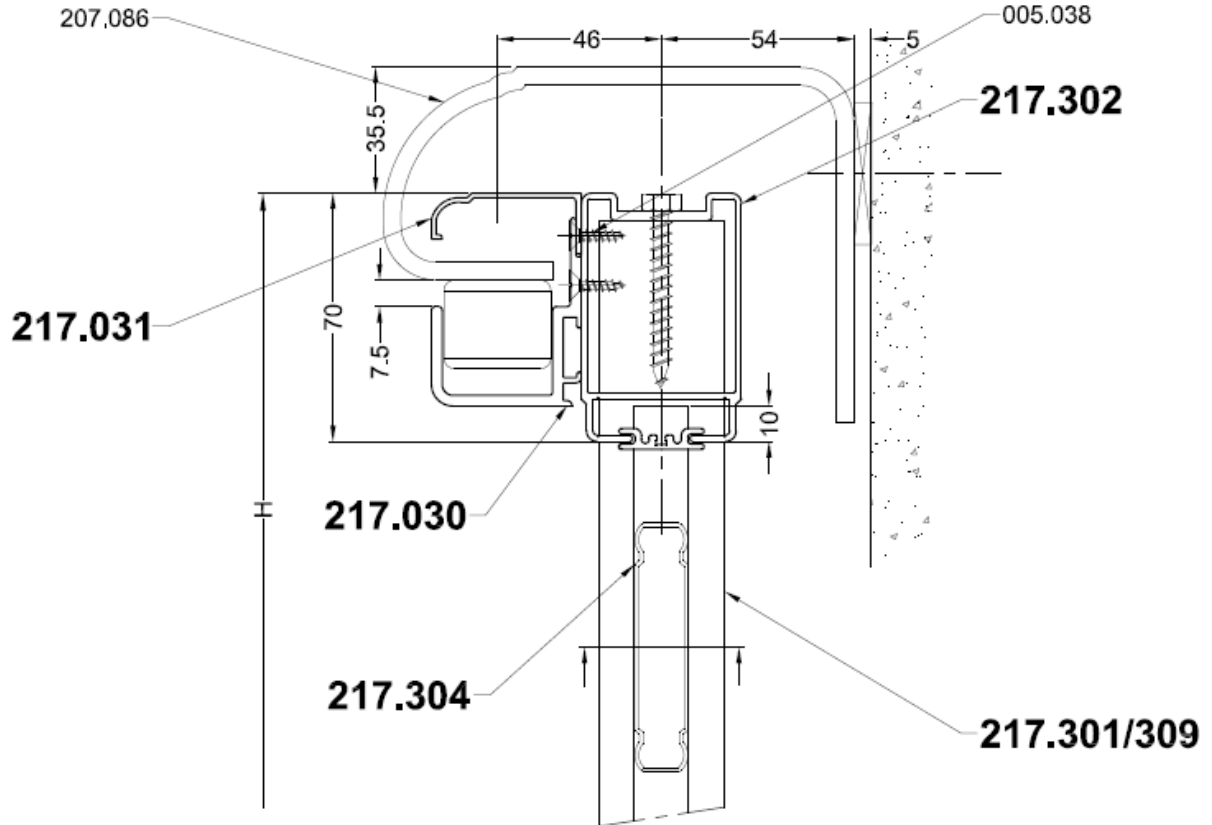


mont 25

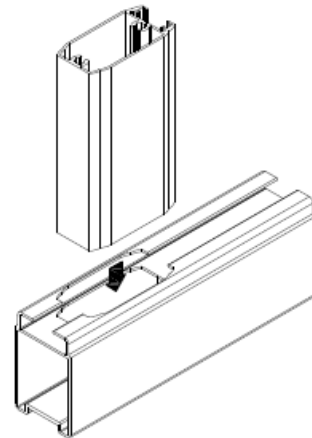
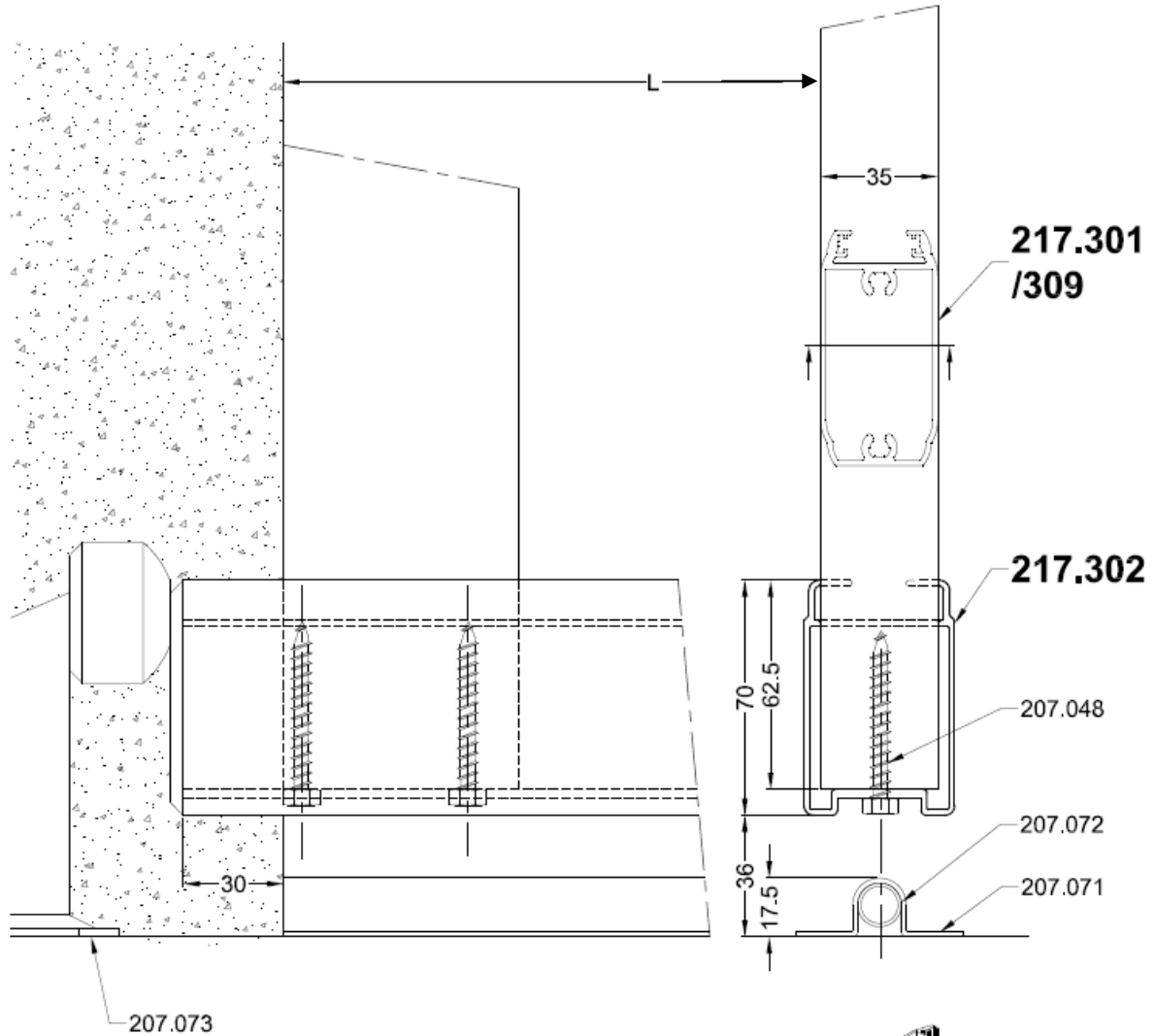
Portail coulissant en forme (cintré, chapeau de gendarme etc.)



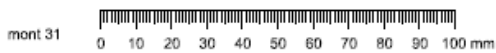
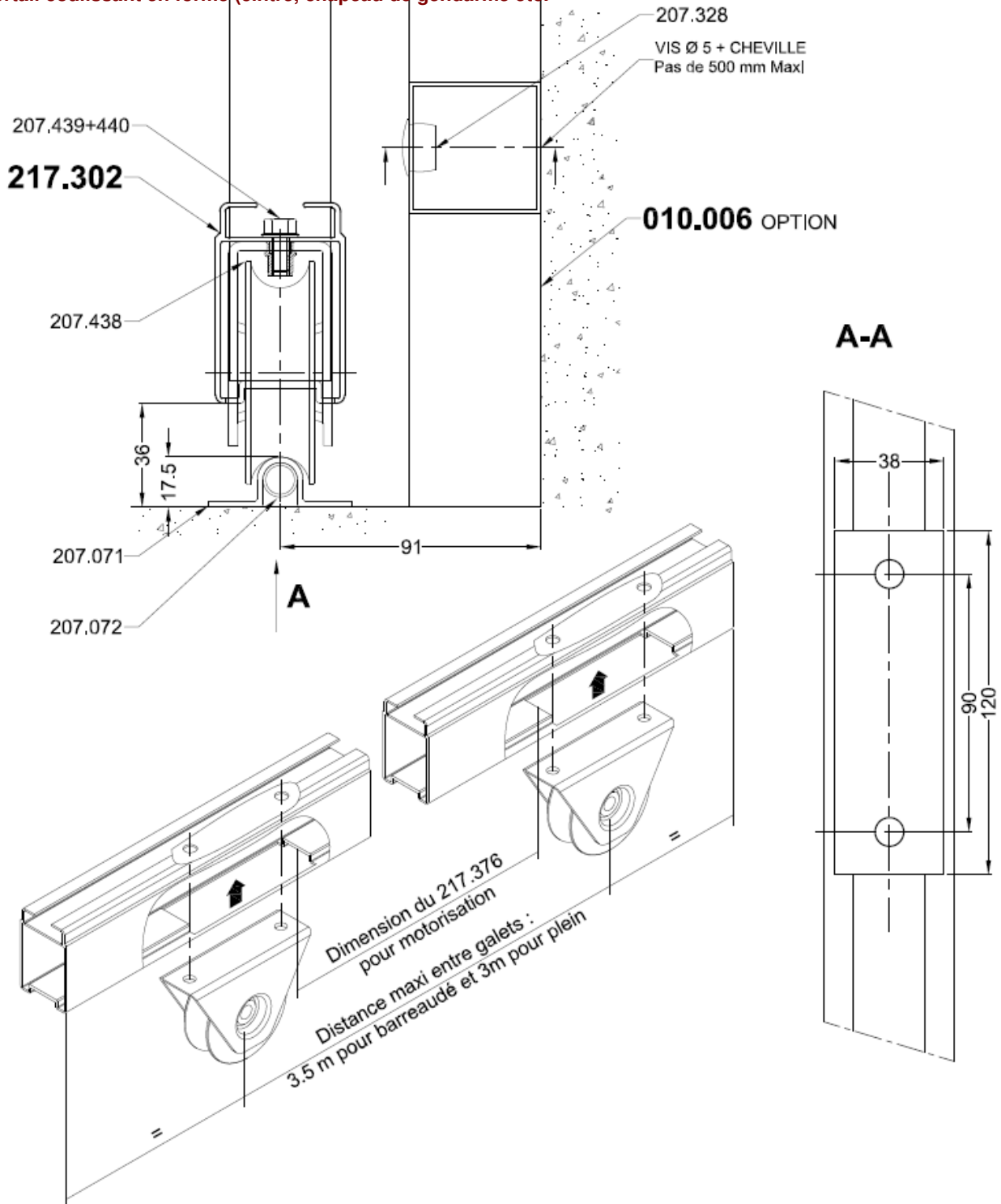
Portail coulissant et droit

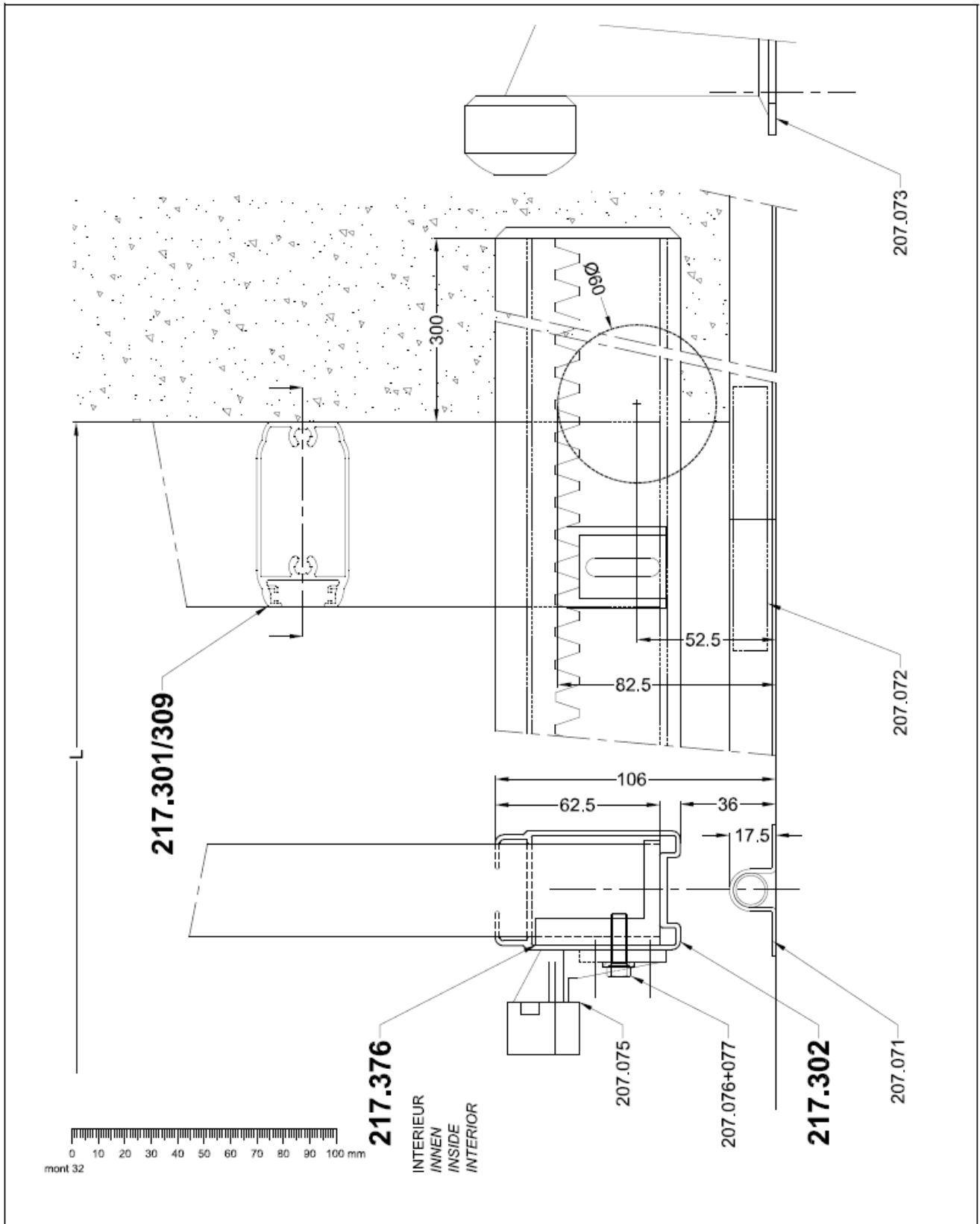


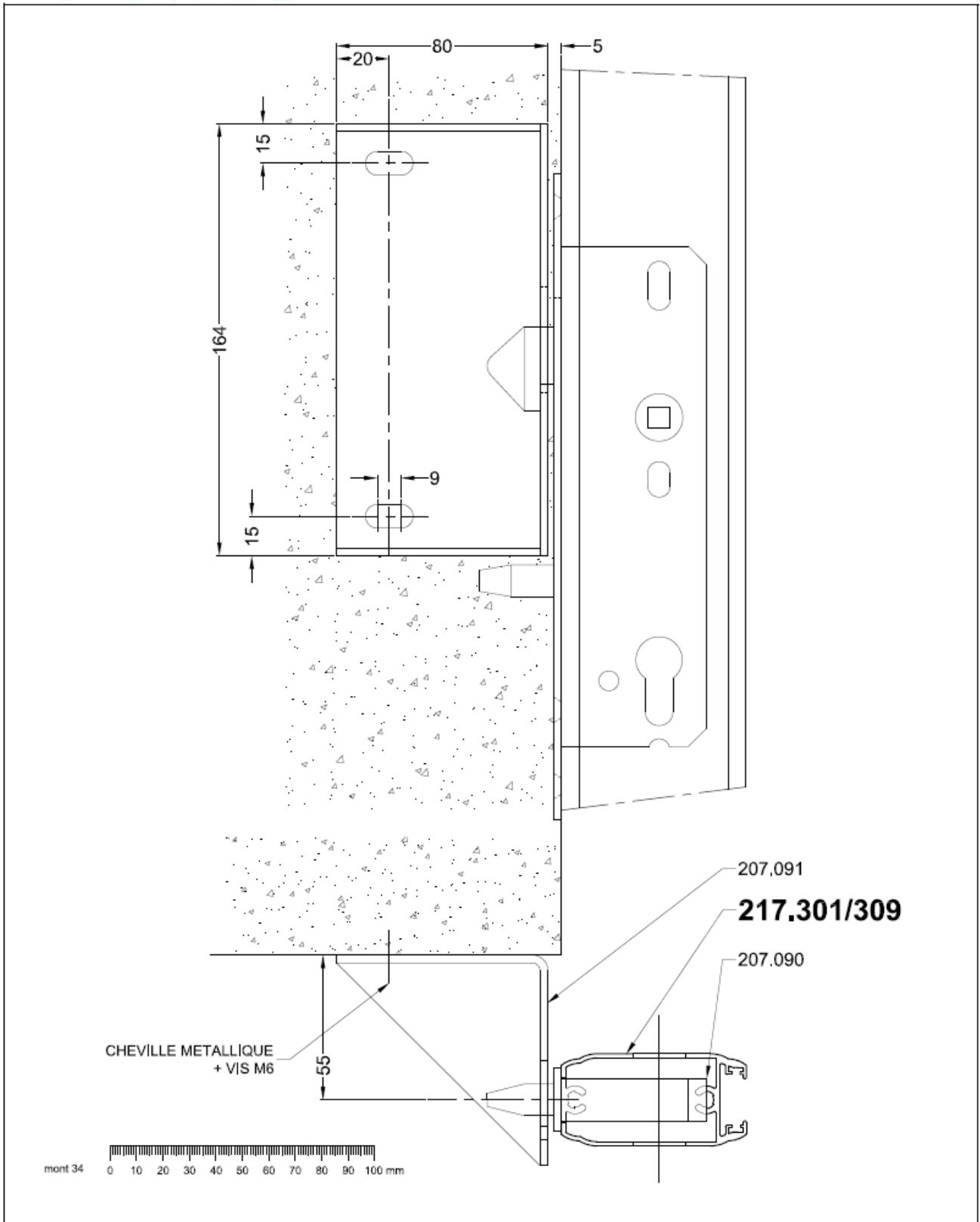
mont 27

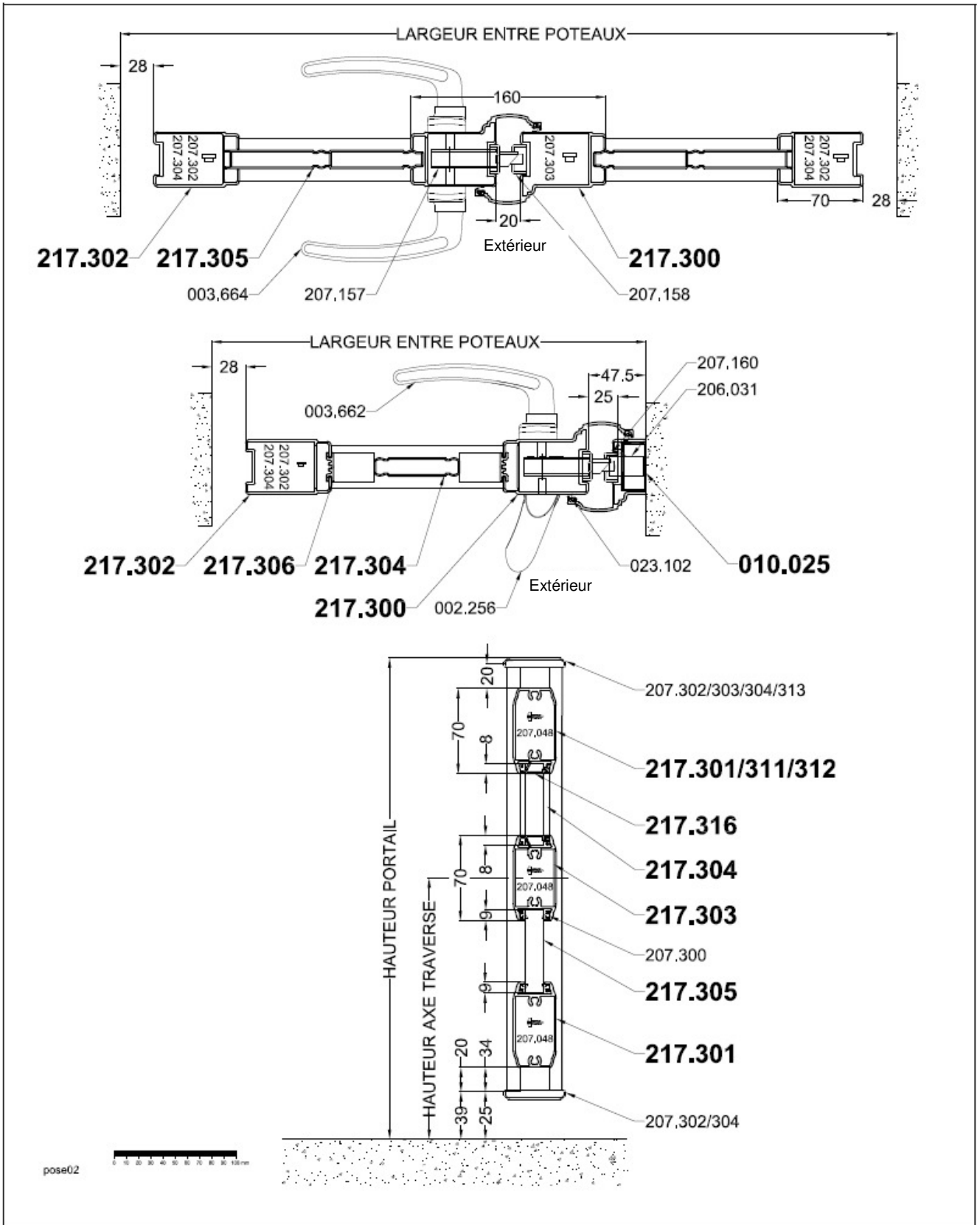


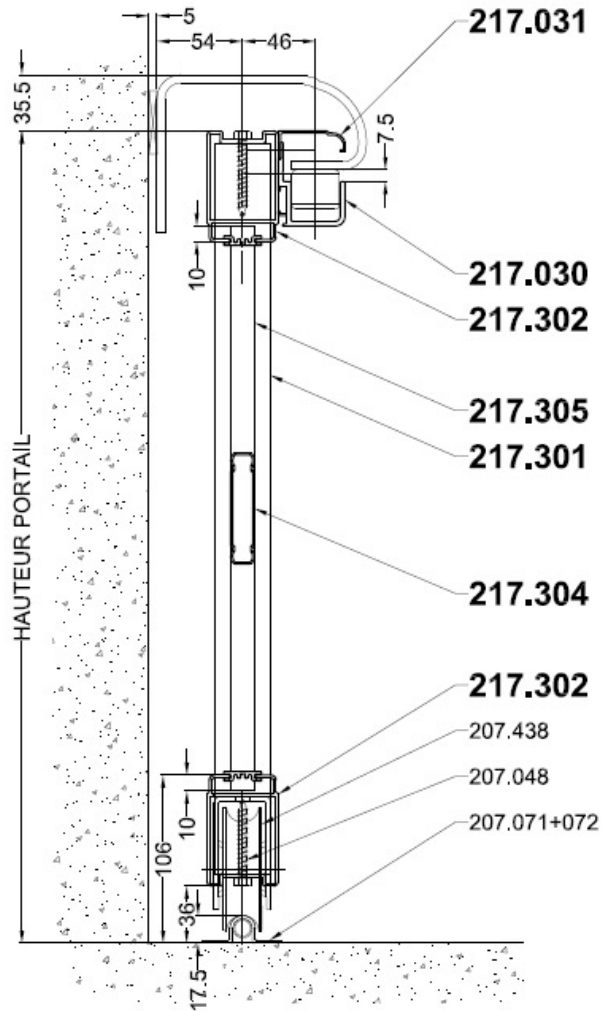
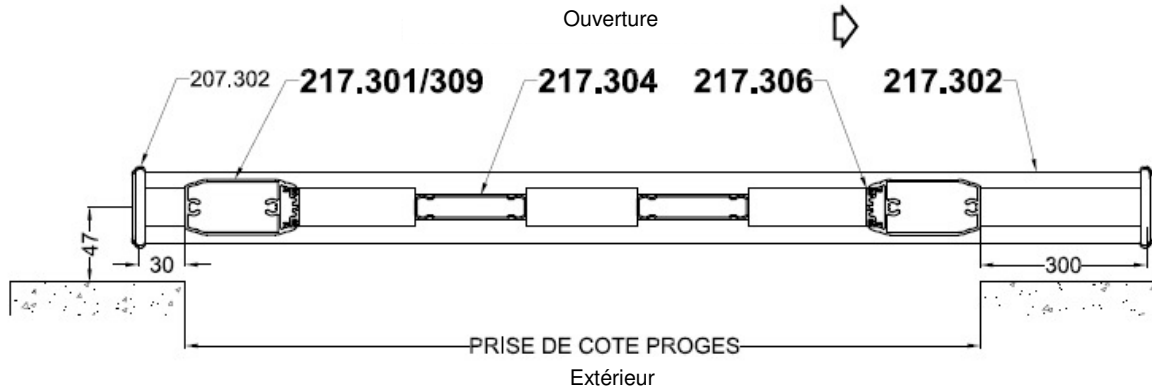
Portail coulissant en forme (cintré, chapeau de gendarme etc.)









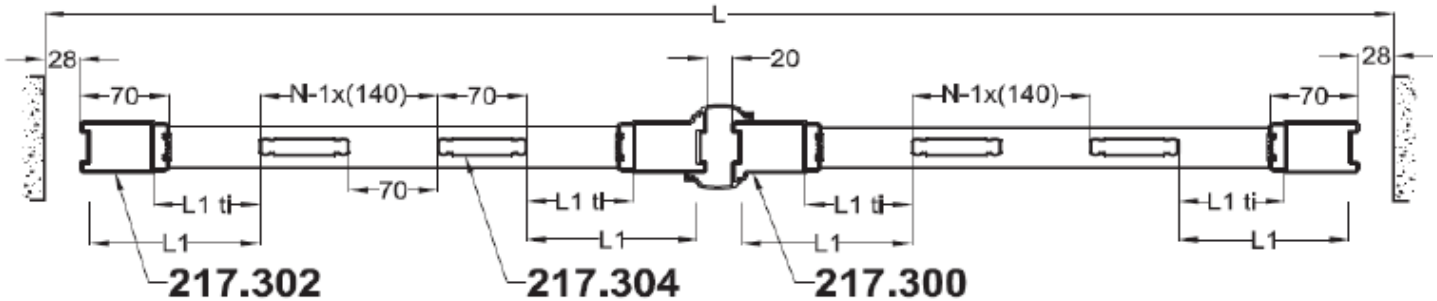


pose04



Calcul du nombre de lames

Calcul du nombre de lames pour portail battant mixte (2 vantaux)



N	L
6	1342
8	1622
10	1902
12	2182
14	2462
16	2742
18	3022
20	3302

Pour la traverse haute et basse
 $99 < L1 < 134$

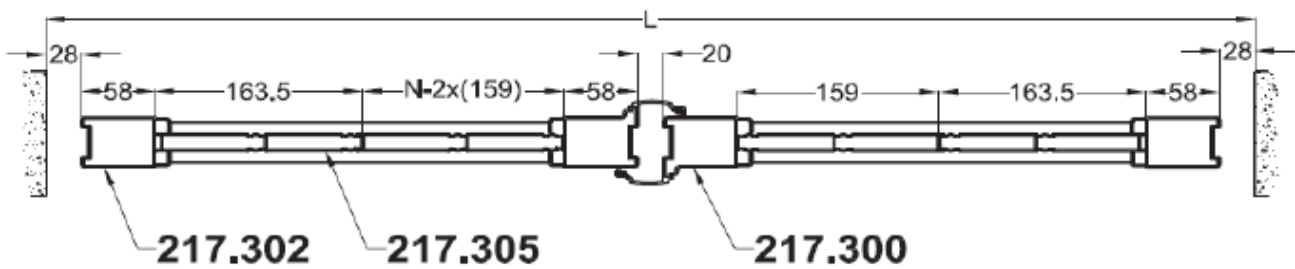
$$L1 = \frac{L - (106 + 140 \times (N-1))}{4}$$

Pour la traverse intermédiaire
 $48.5 < L1 < 83.5$

$$L1 \text{ ti} = \frac{L - (308 + 140 \times (N-1))}{4}$$

Calcul du nombre de lames pour portail plein (2 vantaux)

En dehors des cotes du tableau les 2 lames extrêmes 217.305 seront à délimiter



N	L
6	1271
8	1589
10	1907
12	2225
14	2543
16	2861
18	3179
20	3497

$$L = 159 \times (N-2) + 308 + (2 \times 163.5)$$

DEVIS COMMANDE PRE-COMMANDE*	CLIENT (Cachet & signature)	REFERENCE DOSSIER	COLORI (portail)
	Fabrication vue de l'intérieur		Sec : 9010
Accessoires Alu : blanc sur 9010 & noir sur tous les autres RAL			

* Pour approvisionnement matière première

BOIS		FER		COULISSANT	
1V	2Vx	1V	2Vx		

MODELE N° :	LARGEUR	HAUTEUR
-------------	---------	---------

Traverse intermédiaire : 40% 50% Autres Hauteur poignée standard : 1045 mm si différent = Flacon de retouche Autres

Ferrage A	Ferrage B	Ferrage TN1	Ferrage TN2	Ferrage TN3
Bouchon Pivot	Bouchon Pivot	Ferrage TN4	Bouchon Pivot	
Ferrage C	Ferrage D			
Paumelles	Paumelles			
Ferrage G	Ferrage F			
Bouchon Pivot	Bouchon Pivot			

Cache gonds

Kit serrure : Serrure, gâche, cylindre, béquille

Kit gâche électrique : (non compatible avec Kit Serrure)

Cache gonds

Renfort pour automatisme sauf modèle 308/358/373/388

Gâche électrique Festonnage

Système anti-pincement Remplissage bas avec lame 211.120 (Uniquement sur modèle Mixtes)

Pointes Fer de Lance Boule Fleur de Lys

Kit Portail manuel

Renfort pour automatisme

Crémaillère pour automatisme



Tél : 05 56 71 33 09
Fax : 05 56 71 33 09
contact@tf-alu.fr

Page /

IMPORTANT : A défaut de choix d'option, les châssis seront réalisés en prestation standard (cf au tarif en vigueur). Le client reconnaît avoir pris connaissance des conditions générales de vente indiquées au tarif en vigueur et déclare les accepter. Le signataire déclare avoir pris connaissance de la dause attributive de compétence et de la dause de réserve de propriété.

