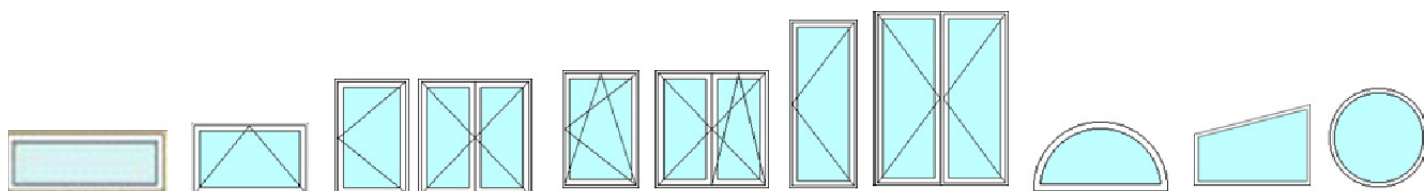




Documentation générale

La frappe traditionnelle TS57



www.tf-alu.fr

105, Ter Avenue du Général de Gaulle—33190 Gironde sur dropt

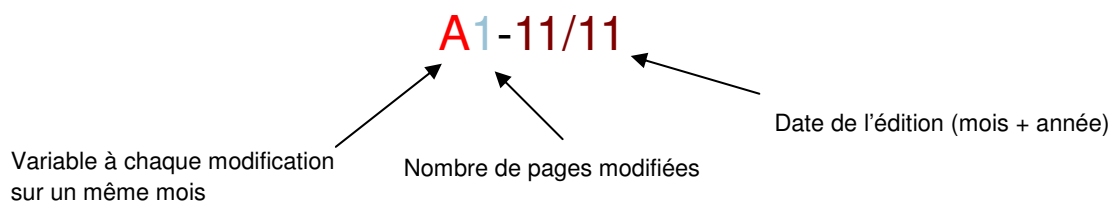
☎05 56 71 33 09 — 📠05 56 71 13 09 — contact@tf-alu.fr

SOMMAIRE

- ◆ Détail des profilésA01 -> A02
- ◆ Sections des nœudsB01 -> B02
- ◆ NoticeC01-> C04
 - ⇒ Remplacement du joint central
 - ⇒ Réglage du diagonale ouvrant

Historique des mises à jours

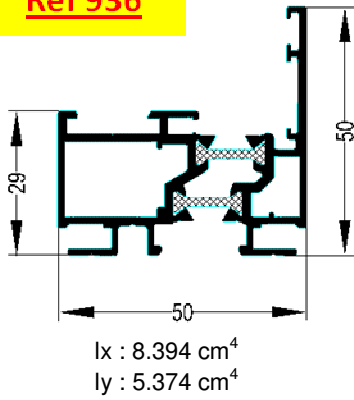
Pour exemple : (la version originelle ne comporte aucune mention)



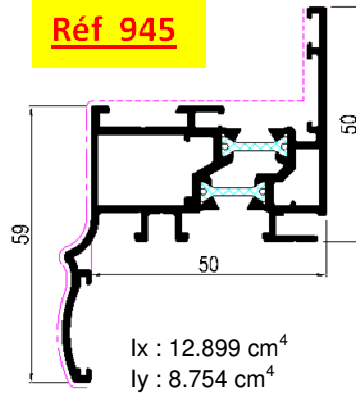
◆ A6-11/12

- ⇒ Coupe traverse d'ouvrant n°103A2
- ⇒ Montant central serrureB2
- ⇒ Remplacement du joint centralC01-C03
- ⇒ Réglage diagonale ouvrantC04

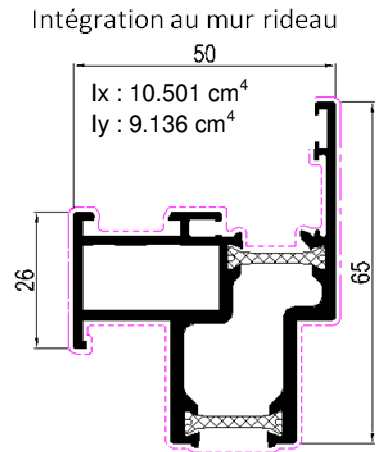
Réf 936



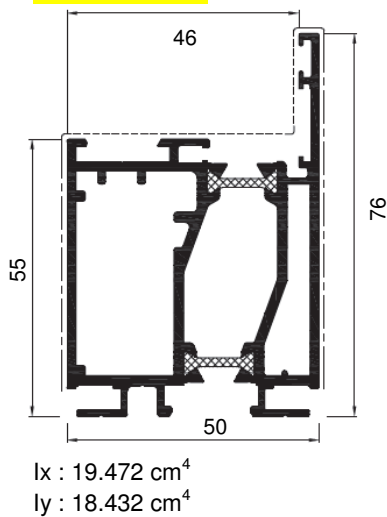
Réf 945



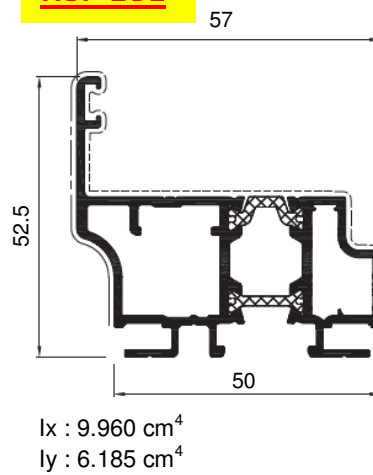
Réf 993



Réf 925



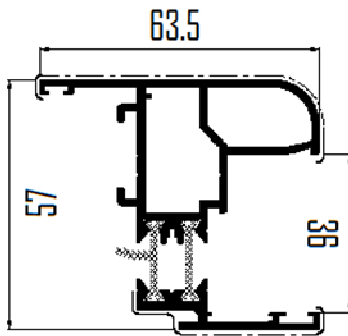
Réf 181



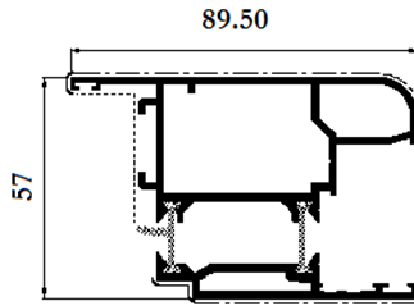
Les ouvrants - Les traverses

Ouvrants

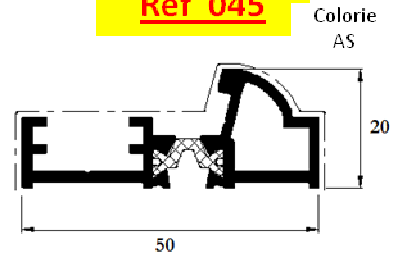
Réf 104



Réf 106

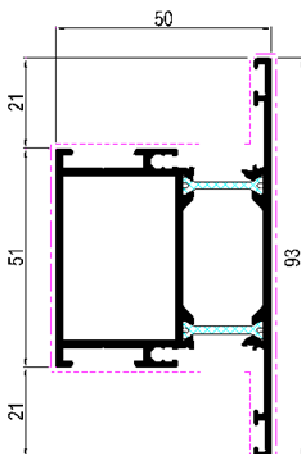


Réf 045



Traverses

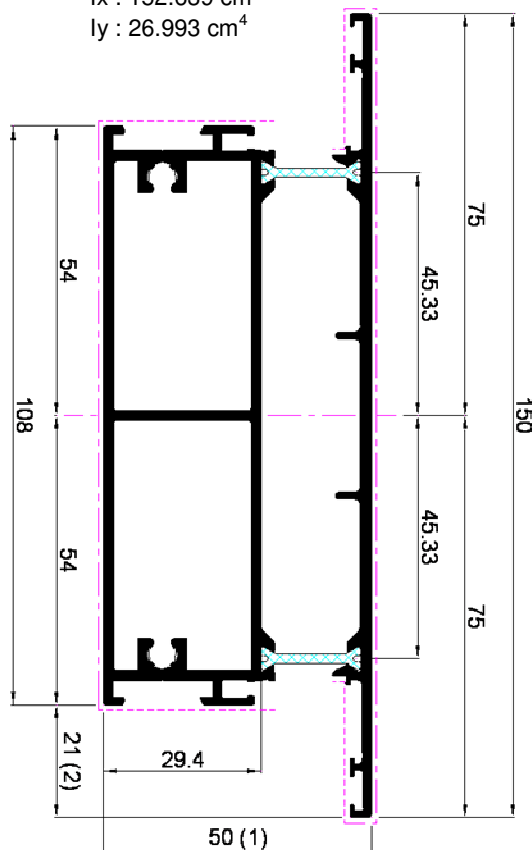
Réf 114



$I_x : 14.022 \text{ cm}^4$
 $I_y : 25.301 \text{ cm}^4$

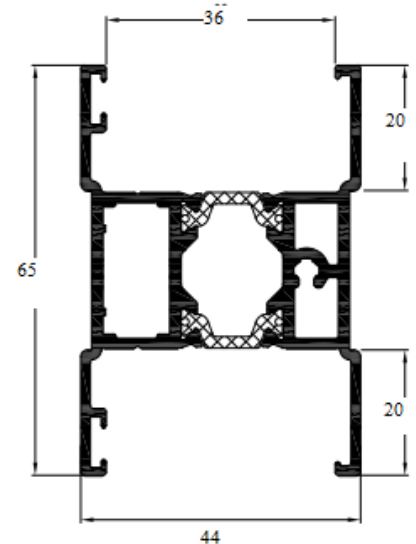
Réf 117

$I_x : 152.639 \text{ cm}^4$
 $I_y : 26.993 \text{ cm}^4$



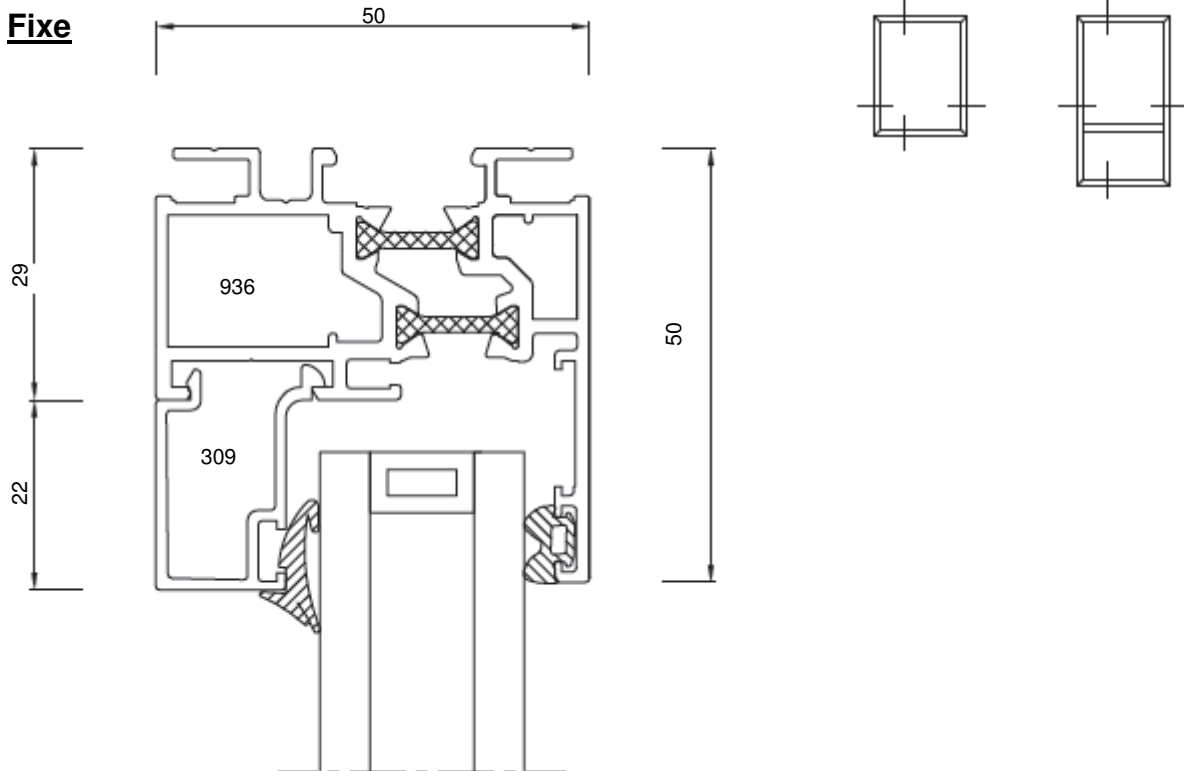
Réf 103

$I_x : 9.384 \text{ cm}^4$
 $I_y : 7.952 \text{ cm}^4$

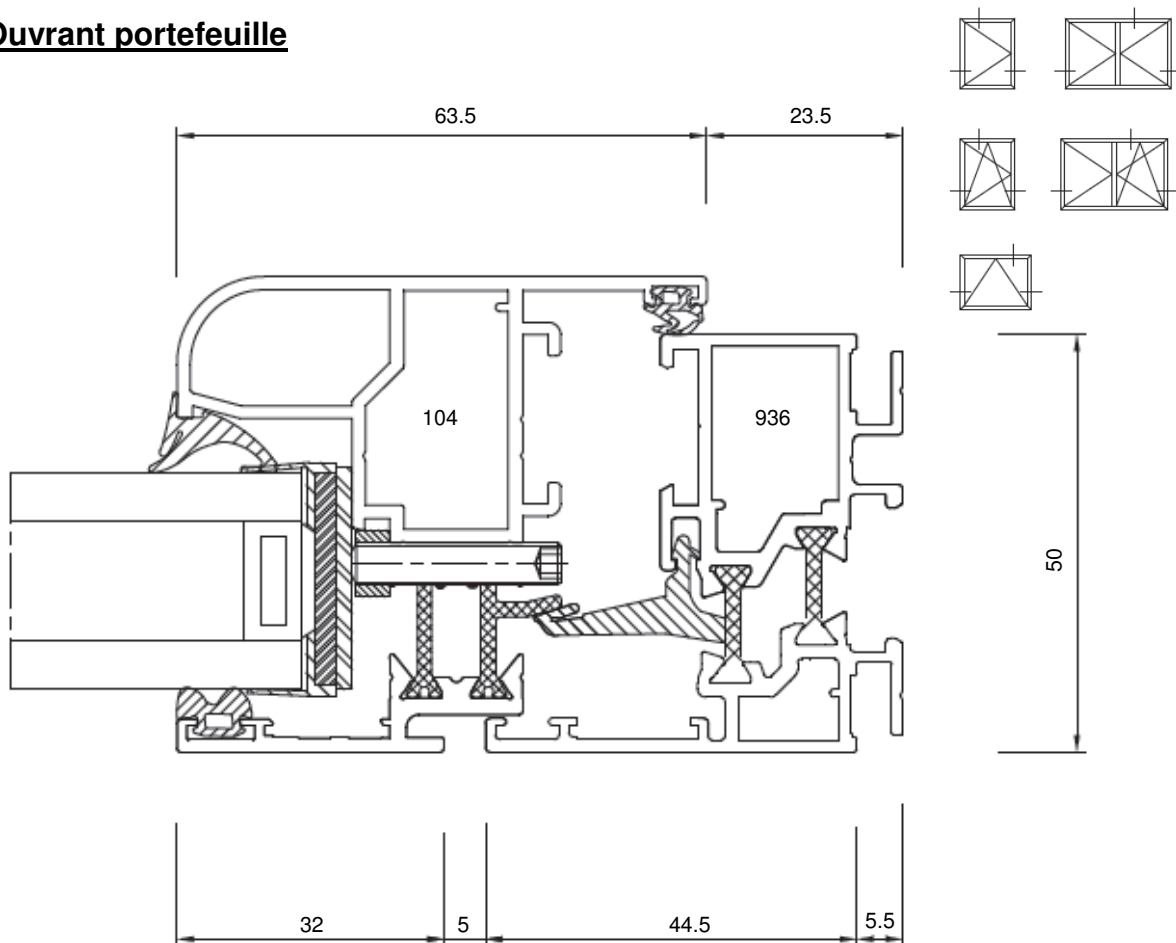


Section des nœuds

Fixe

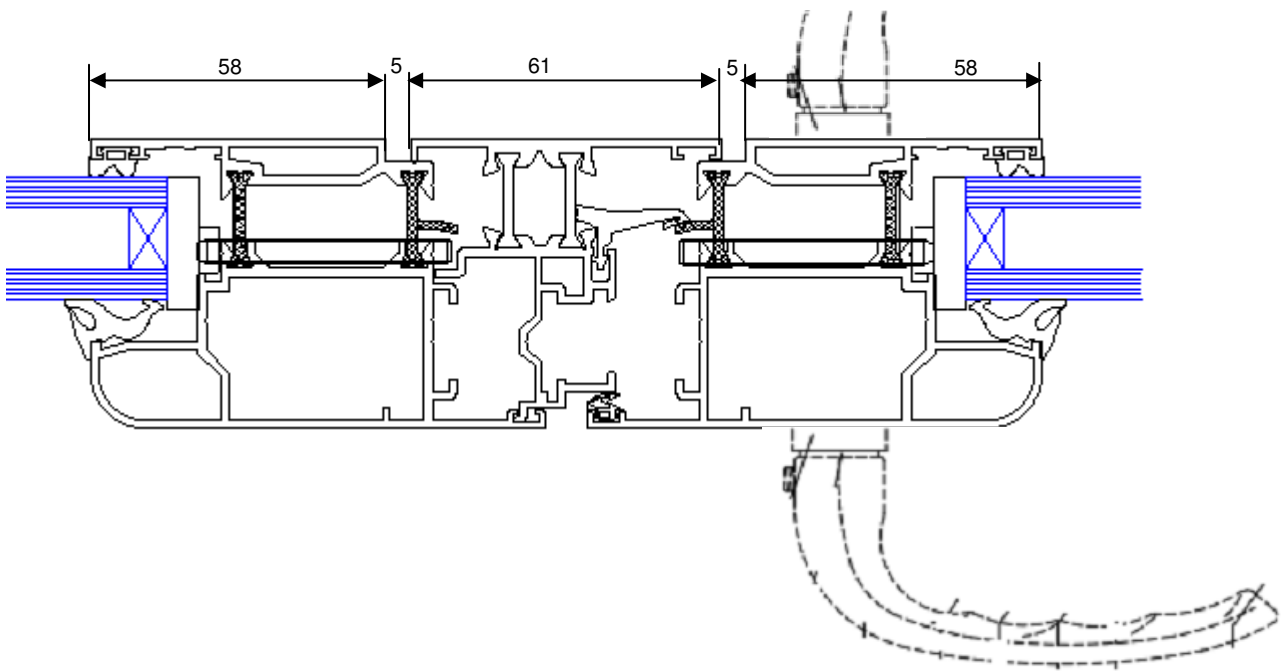
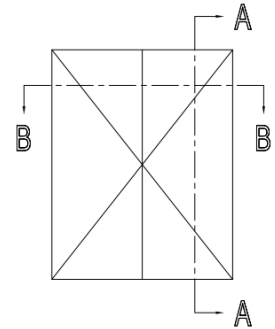


Ouvrant portefeuille



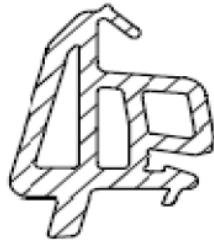


Montant central serrure

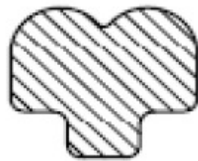




Remplacement du joint central

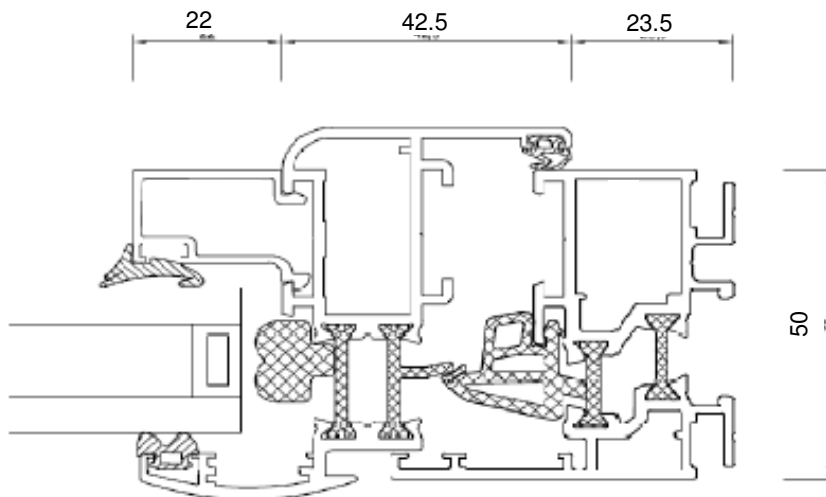
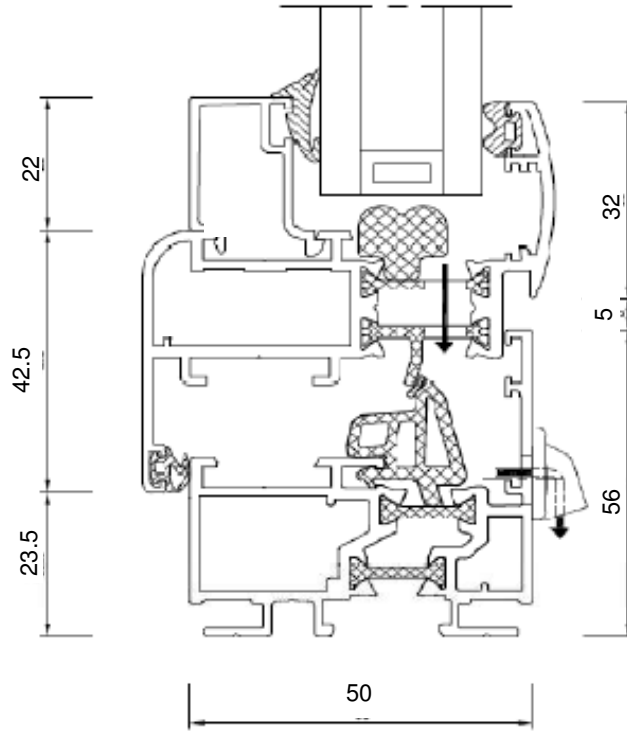
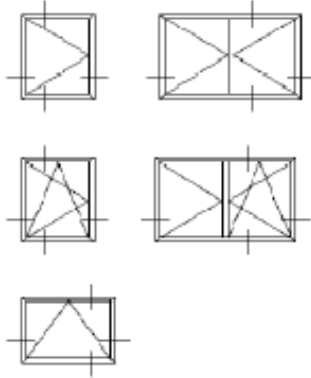


Joint HI fond de feuillure



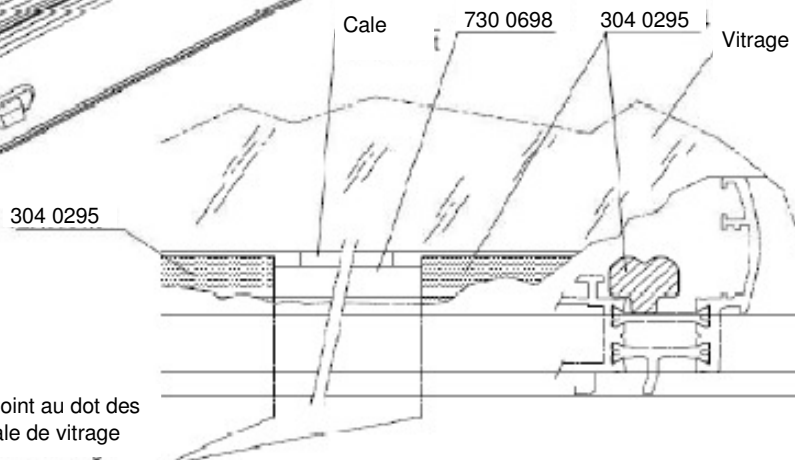
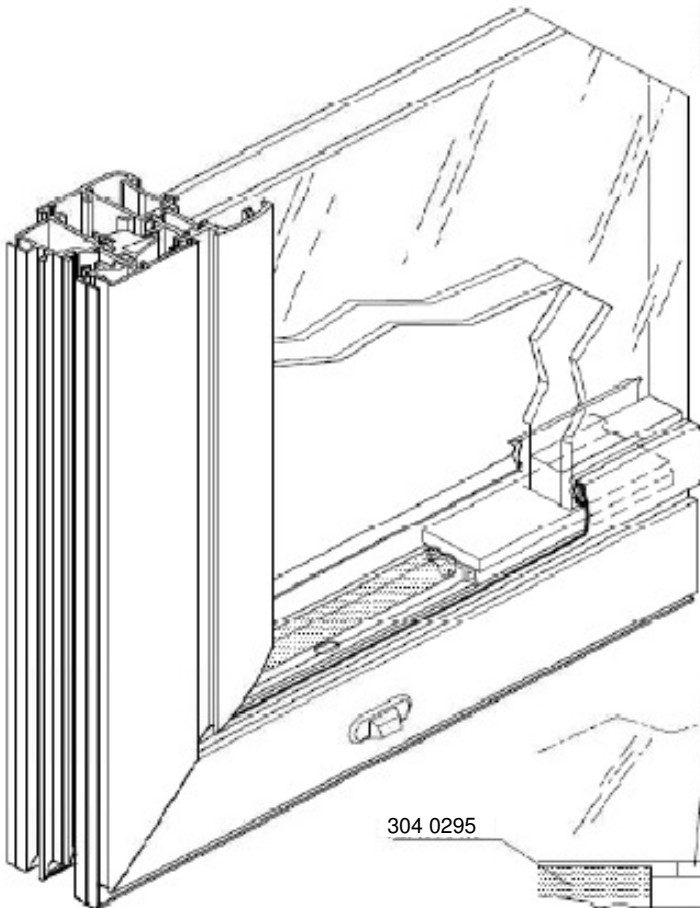
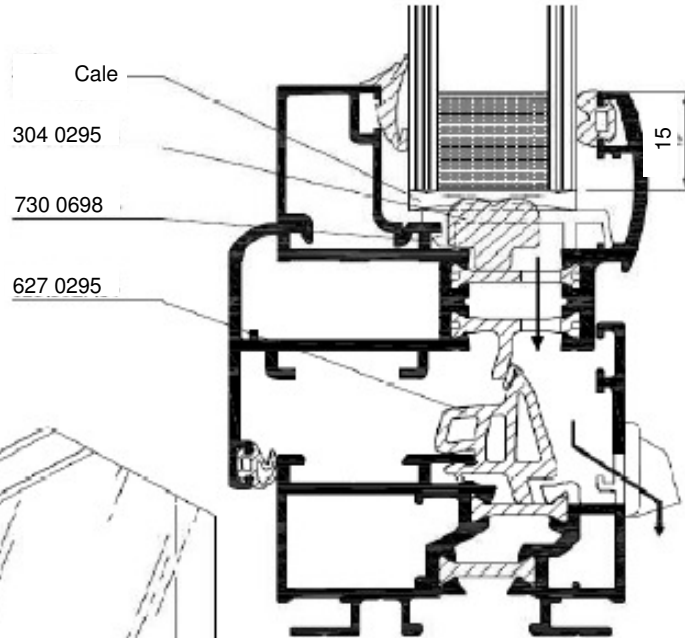


Remplacement du joint central



Remplacement du joint central

Mousse adhésive réf 304 0295



Notice de réglage diagonale ouvrant

REGLAGE DIAGONALE PAR VISSAGE

Clé de 6 pans de 2.5mm

