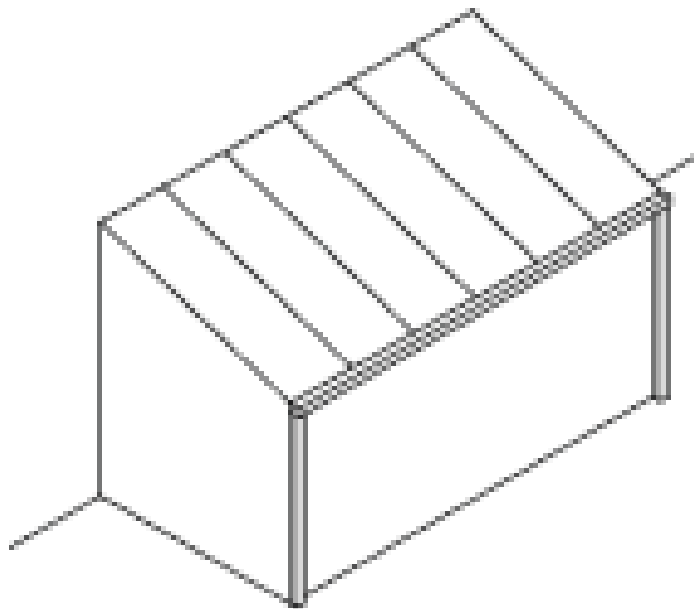




# Documentation générale

## La Véranda



[www.tf-alu.fr](http://www.tf-alu.fr)

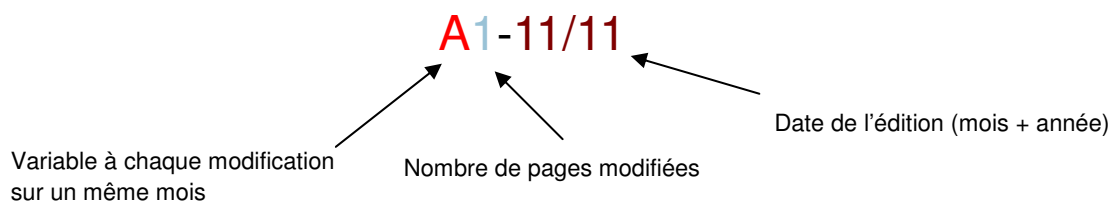
105, Ter Avenue du Général de Gaulle—33190 Gironde sur dropt

# SOMMAIRE

- ◆ Détail des profilés .....A01
- ◆ Dessin des sections.....B01 -> B05
- ◆ Accessoires .....C01 -> C02

# Historique des mises à jours

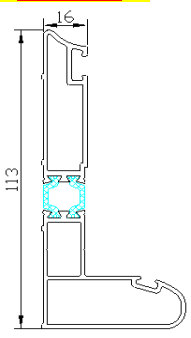
Pour exemple : (la version originelle ne comporte aucune mention)



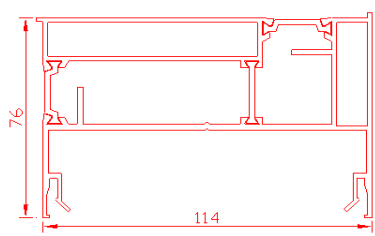


**FAITAGE**      **PROFIL D'ANGLE ET SUPPORT CENTRAL**      **CAPOT**

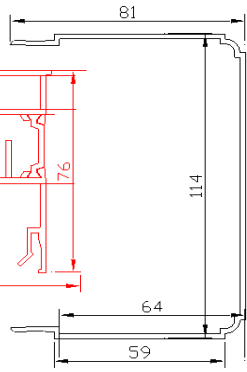
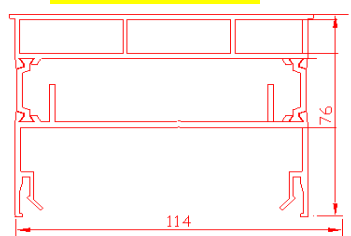
**Réf 671**



**Réf 7050TH**



**Réf 7018TH**



**Réf 7053**

**NEZ DE PLAQUE**

**Réf 7058**



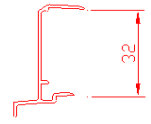
**Réf 593**  
Epaisseur 16 mm



**Réf 596**  
Epaisseur 25mm



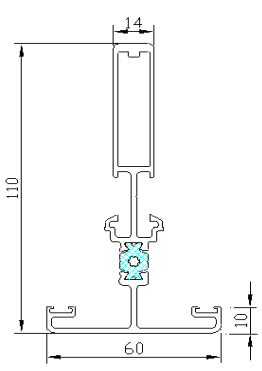
**Réf 595**  
Epaisseur 32mm



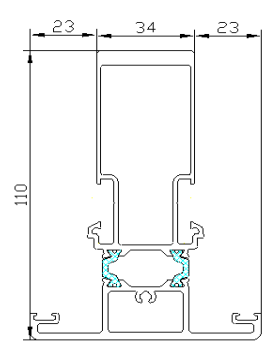
**CHEVRON**

(Remplissage 16 ou 32 mm)

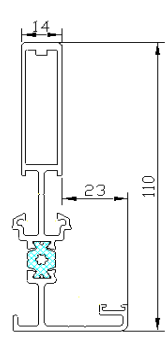
**Réf 607**



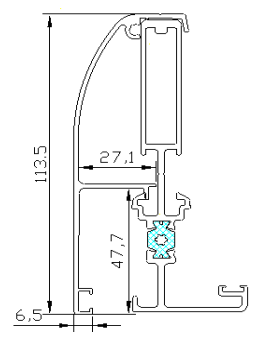
**Réf 602**



**Réf 614**



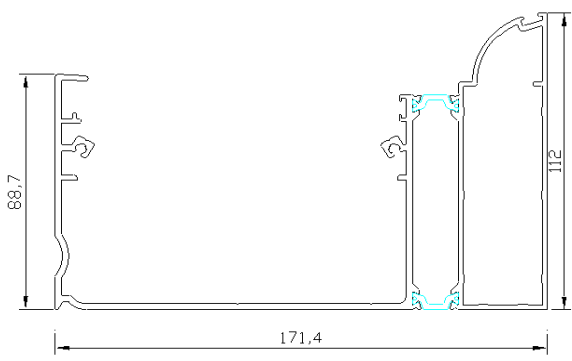
**Réf 687+614**



**PROFIL DE RIVE**

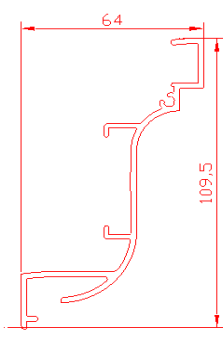
**CHENEAU**

**Réf 674**



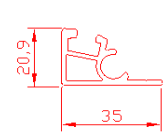
**REHAUSSE**

**Réf 576**



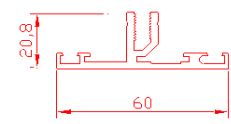
**PORTE JOINT SABLIERE**

**Réf 578**



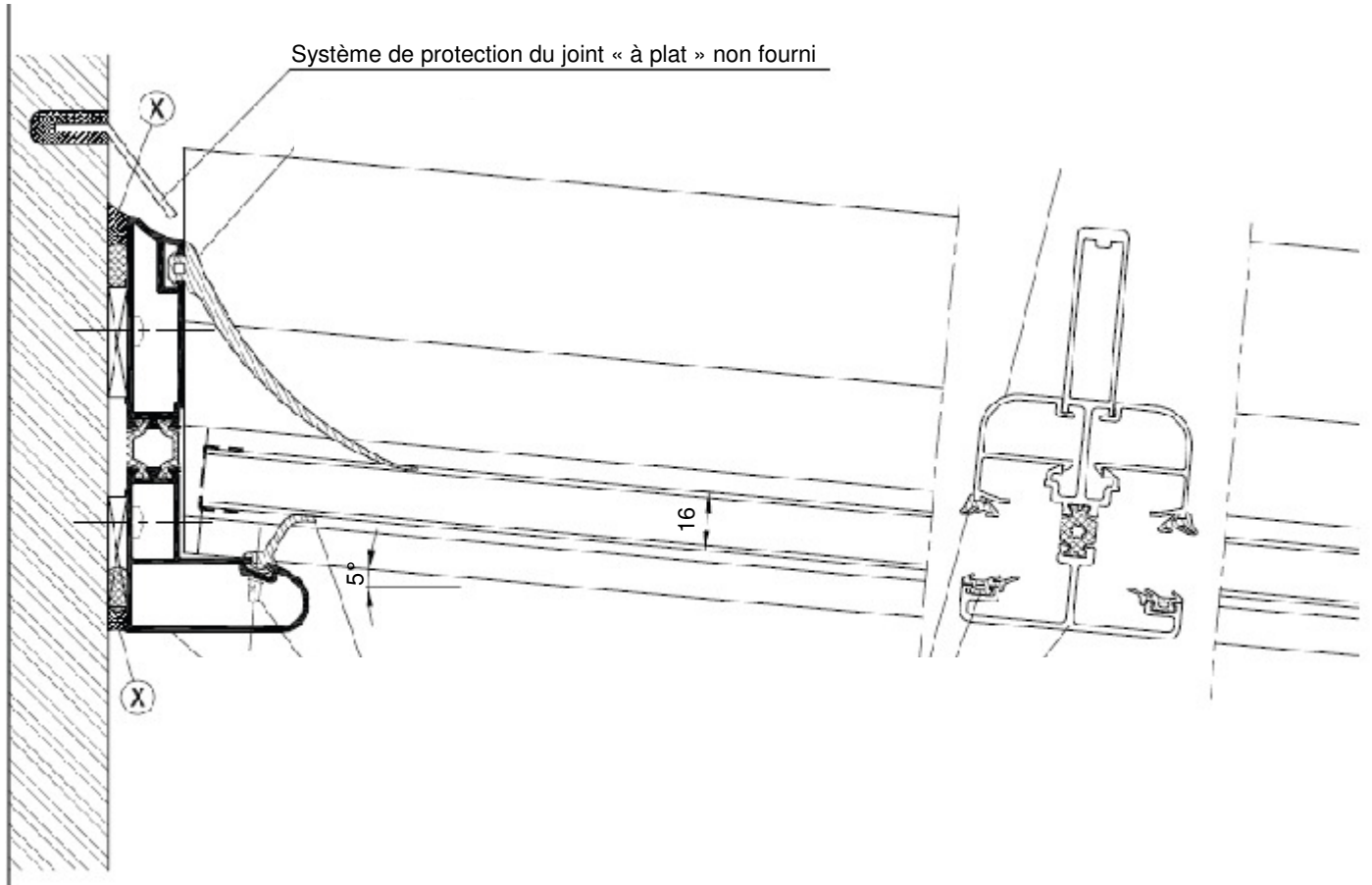
**TRAVERSE**

**Réf 568**

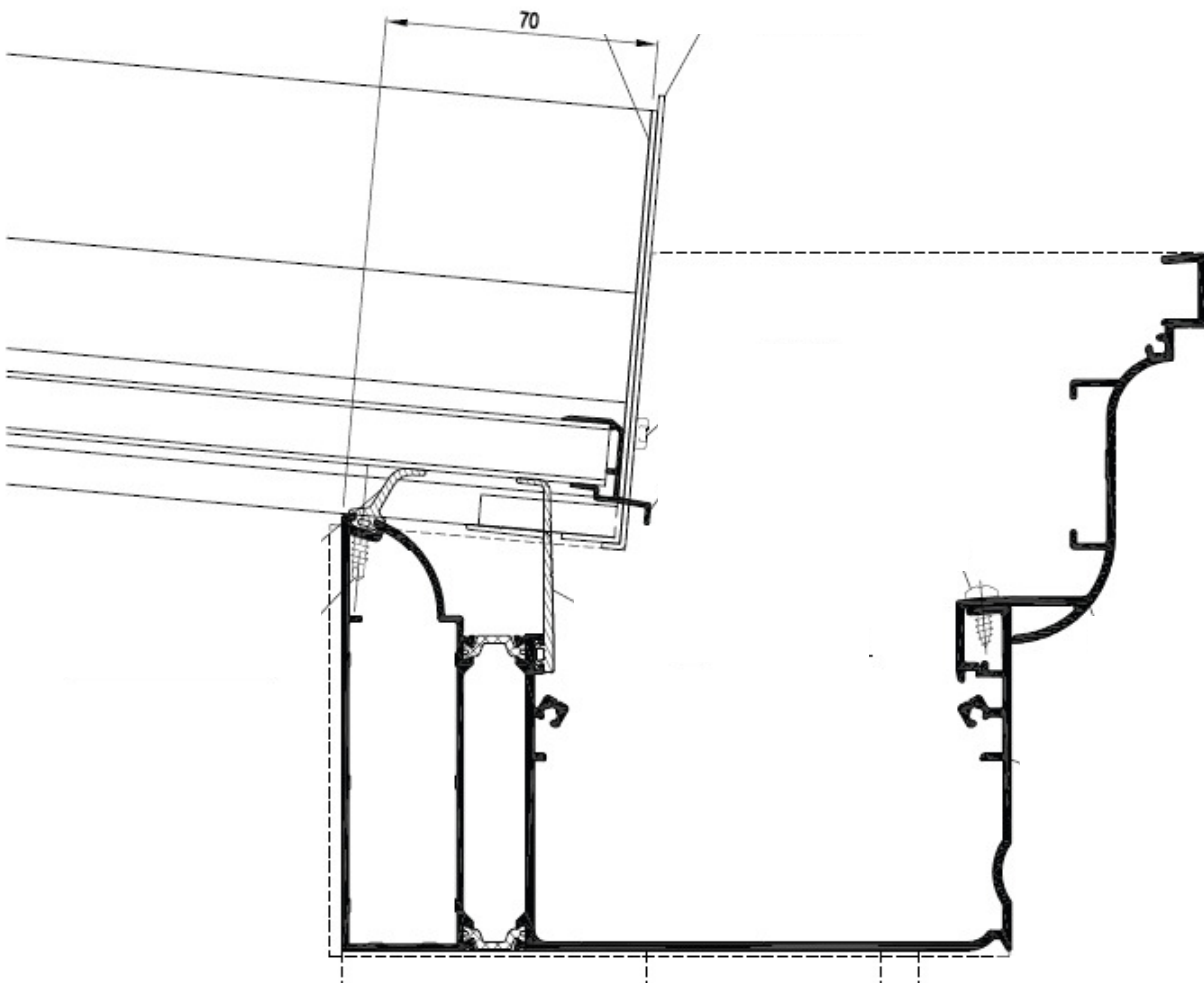
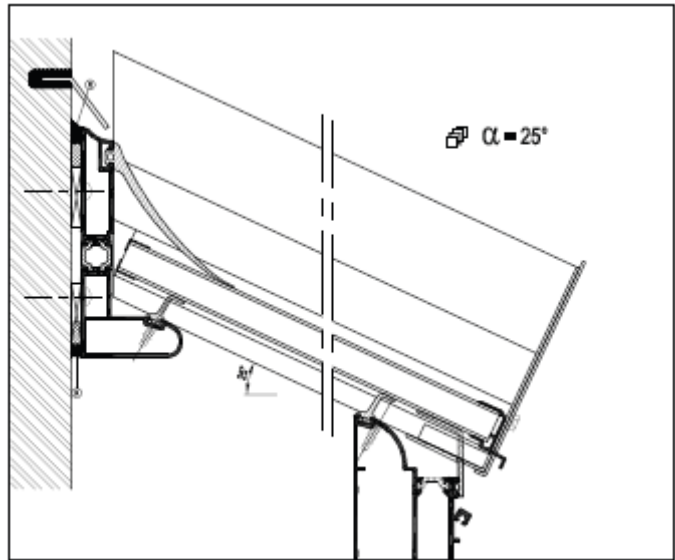




# Faitage réf 671 pour toiture 28mm maxi



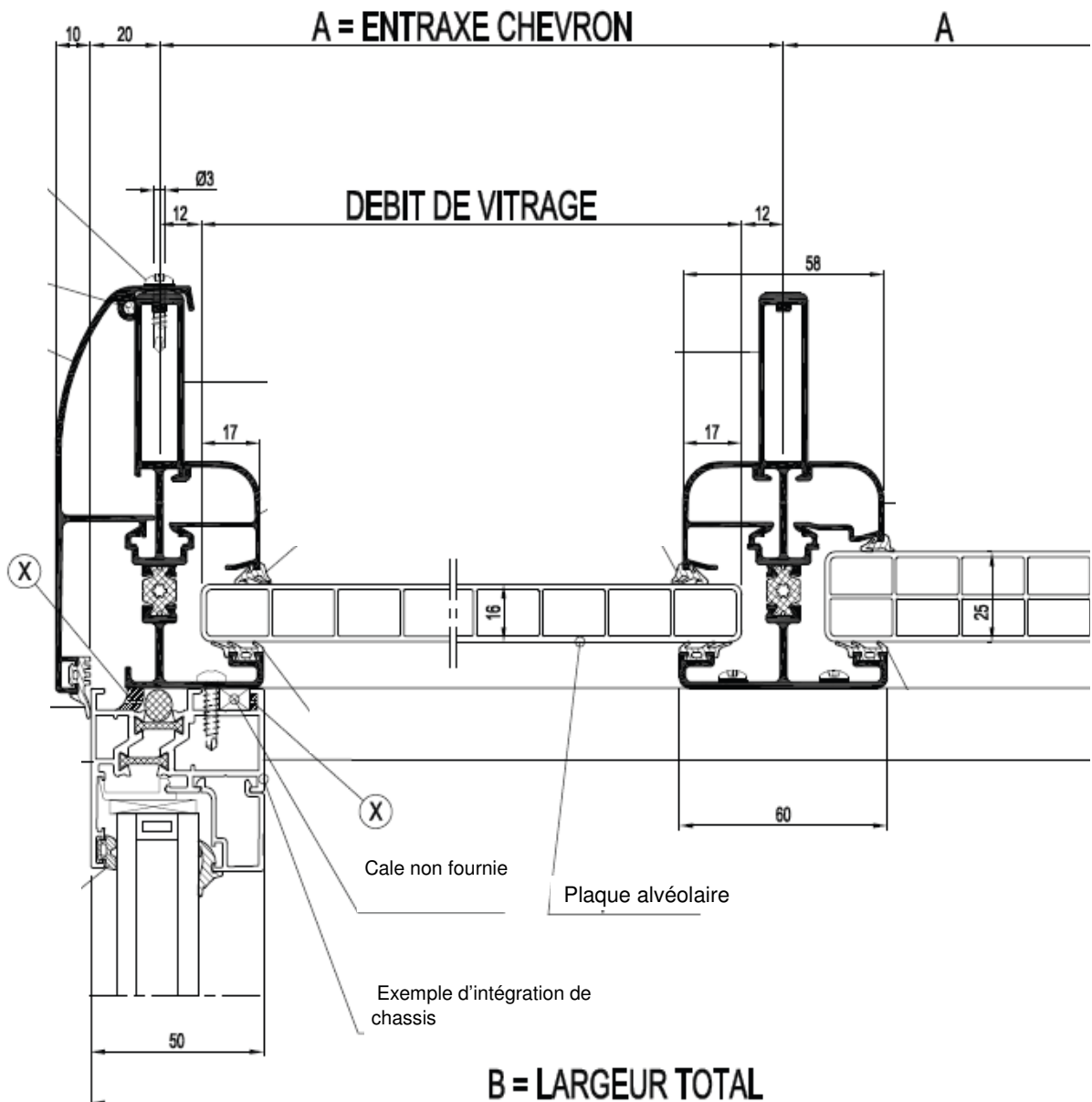
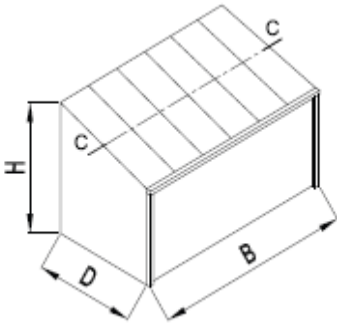
## Chéneau Réf 674 pour toiture 28mm maxi





# Chevrans + chevrons de rives (2 rives libres)

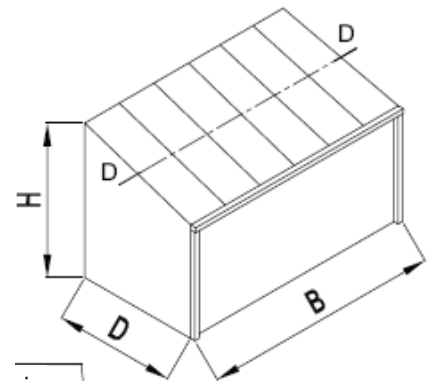
## Coupe C



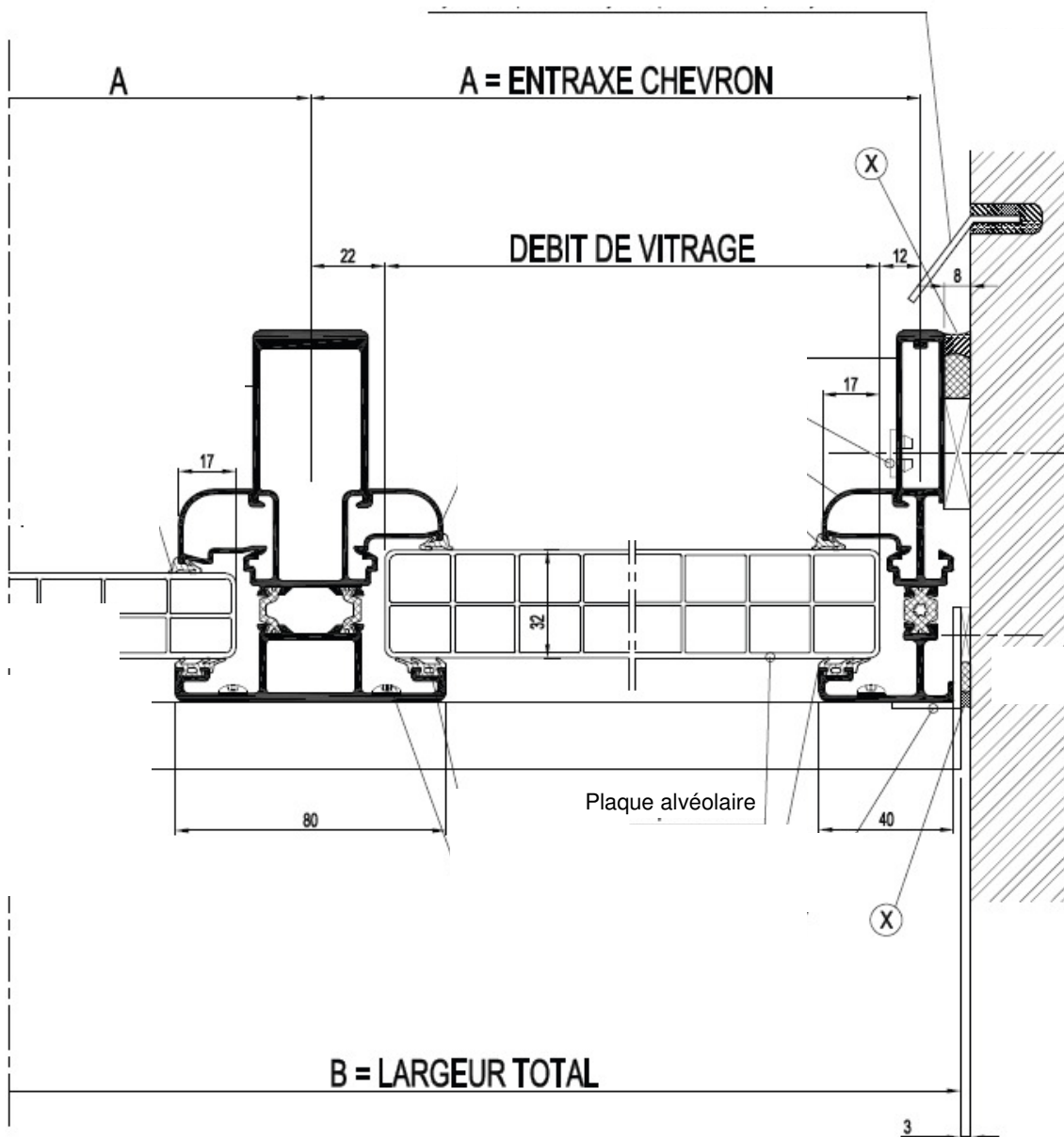
\* La parclose et le joint de vitrage dépendent de l'épaisseur du remplissage

## Chevrons + chevrons de rives (1 rive en appui)

### Coupe D

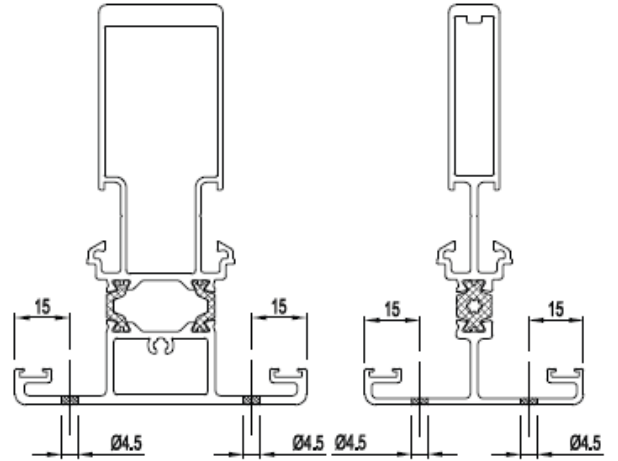
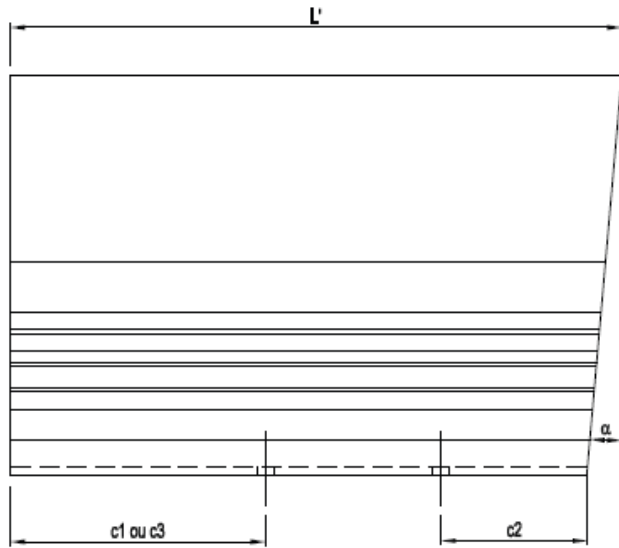


Système de protection du joint « à plat » non fourni

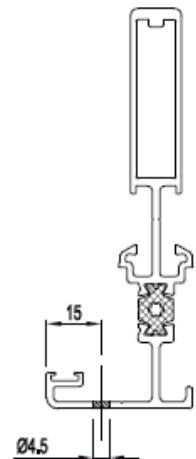
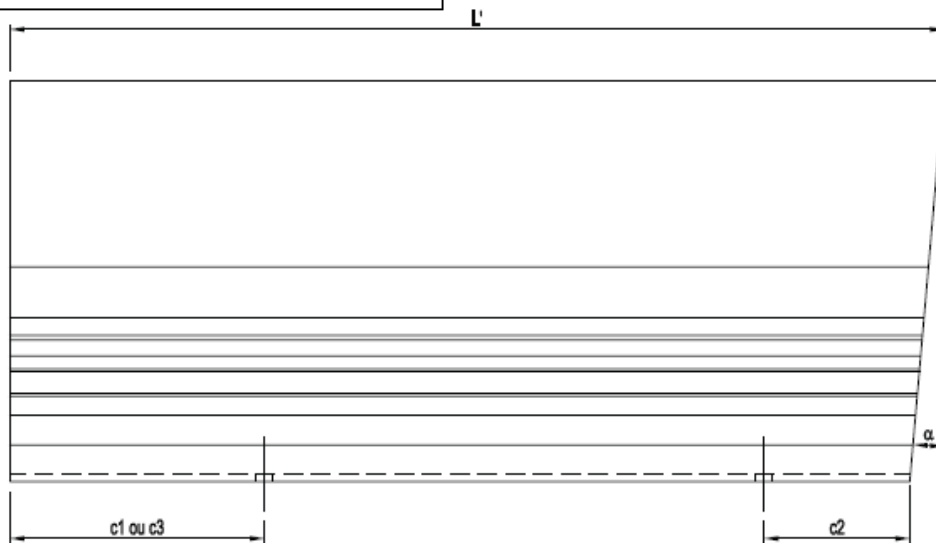


\*\*Fixée dans le support mural la vis doit être perpendiculaire à l'angle utilisé, pour le serrage prendre l'embout recommandé SR2 499 0970 pour une bonne prise et une bonne étanchéité.

# Perçage pour mise en place des chevrons



C1 = pour un débord du chevron de 70 mm  
 C2 = pour un débord du chevron de 100 mm



C1 = pour un débord du chevron de 70 mm  
 C2 = pour un débord du chevron de 100 mm

**Exemple :**

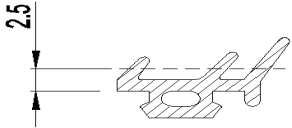
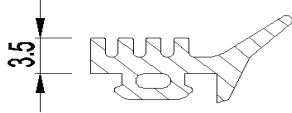
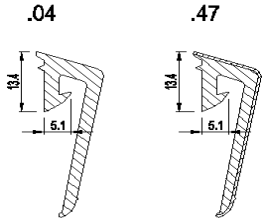
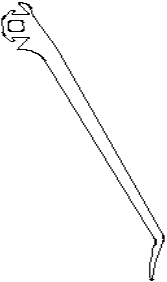
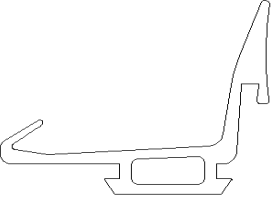
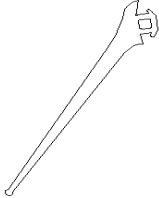
Chéneau avec un débord de 70 et une pente de 12°.

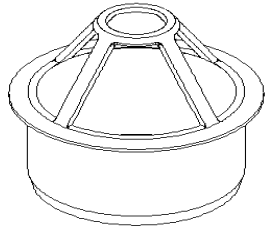
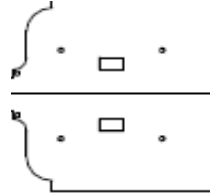
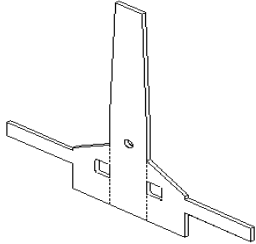
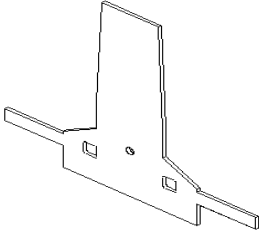
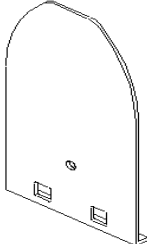
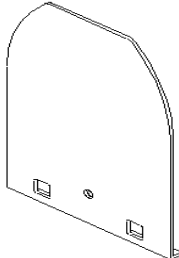
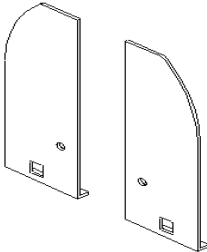
C1 = 64.5 et c2 = 21

|     | c1   | c2   | c3   |
|-----|------|------|------|
| 5°  | 67.5 | 17.5 | 97.5 |
| 6°  | 67.5 | 18   | 97.5 |
| 7°  | 67   | 18   | 97   |
| 8°  | 66.5 | 19   | 96.5 |
| 9°  | 66   | 19.5 | 96   |
| 10° | 65.5 | 20   | 95.5 |
| 11° | 65   | 20.5 | 95   |
| 12° | 64.5 | 21   | 94.5 |
| 13° | 64   | 21.5 | 94   |
| 14° | 63.5 | 22.5 | 93.5 |
| 15° | 63   | 23   | 93   |

|     | c1   | c2   | c3   |
|-----|------|------|------|
| 16° | 62.5 | 23.5 | 92.5 |
| 17° | 62   | 24   | 92   |
| 18° | 61.5 | 24.5 | 91.5 |
| 19° | 61   | 25   | 91   |
| 20° | 60.5 | 26   | 90.5 |
| 21° | 60   | 26.5 | 90   |
| 22° | 59.5 | 27   | 89.5 |
| 23° | 59   | 27.5 | 89   |
| 24° | 58.5 | 28.5 | 88.5 |
| 25° | 58   | 29   | 88   |



| Croquis   | REF    | Désignation                |
|---|--------|----------------------------|
|    | 351809 | Joint de vitrage           |
|    | 540809 | Joint de vitrage           |
|   | 562809 | Bande couverture de toit   |
|  | 571809 | Joint raccord mural        |
|  | 570809 | Joint extérieur gouttière  |
|  | 566809 | Joint intérieur de vitrage |

| Croquis   | REF    | Désignation                       | Croquis  | REF    | Désignation                        |
|---|--------|-----------------------------------|--|--------|------------------------------------|
|    | 532215 | Crépine<br>gouttière<br>diam 80   |  | 913716 | Fermeture<br>latérale<br>gouttière |
|    | 540718 | Flasque<br>étanchéité             |  |        |                                    |
|   | 541718 | Flasque<br>étanchéité             |  |        |                                    |
|  | 542718 | Arret vitrage<br>toiture 60<br>mm |  |        |                                    |
|  | 543718 | Arret vitrage<br>toiture 80<br>mm |  |        |                                    |
|  | 544718 | Arret vitrage<br>côté mur         |  |        |                                    |