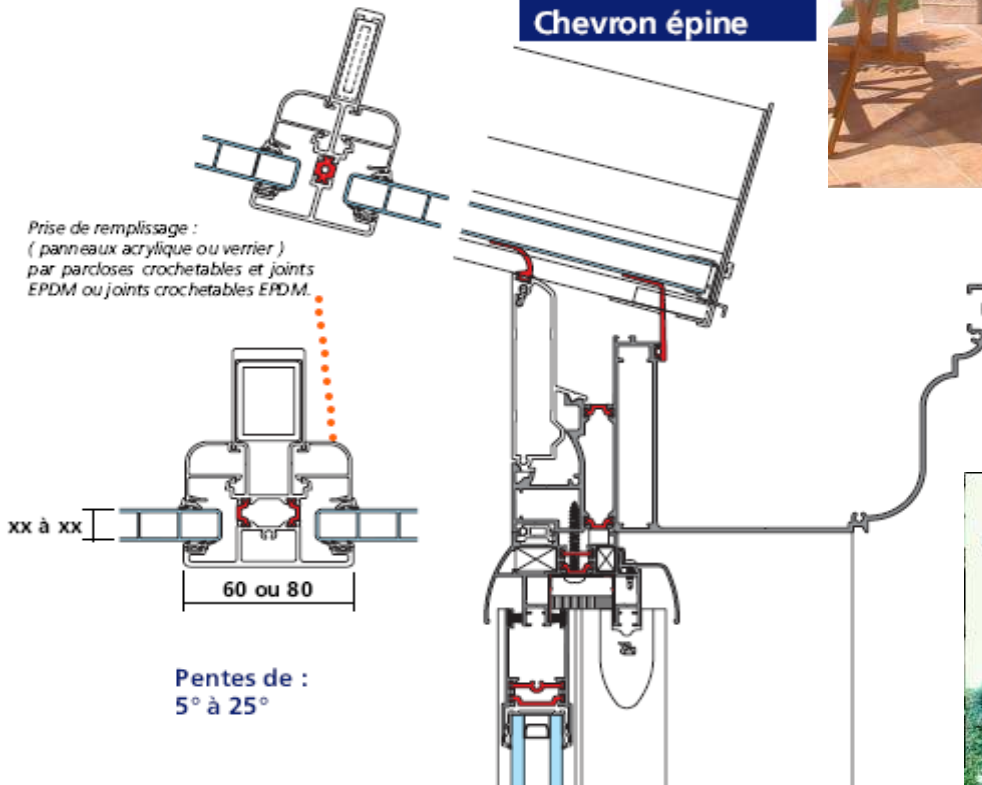


Véranda



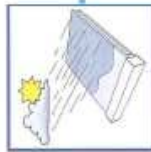
BOREALE Chevron épine

Prise de remplissage :
 (panneaux acrylique ou verrier)
 par parcloses crochetales et joints
 EPDM ou joints crochetales EPDM.



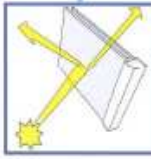
PACK VÉRANDA+

Facilité d'entretien



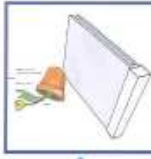
100. BIOCLEAN facilite l'entretien des vitres : un peu de soleil et de la pluie (ou une pulvérisation d'eau) et vos vitres se nettoient presque sans vous ! Gain de temps et esthétique préservée.

Contrôle solaire



102. PLANISTAR limite les apports de chaleur, excessifs en été, en réfléchissant les infrarouges du soleil. C'est deux fois plus de protection contre la chaleur directe du soleil qu'un vitrage classique.

Sécurité



103. STADIP est une barrière transparente de protection des occupants. En cas de bris du verre, les morceaux sont maintenus en place par le film plastique du verre feuilleté. Usage obligatoire en toiture.

Confort acoustique

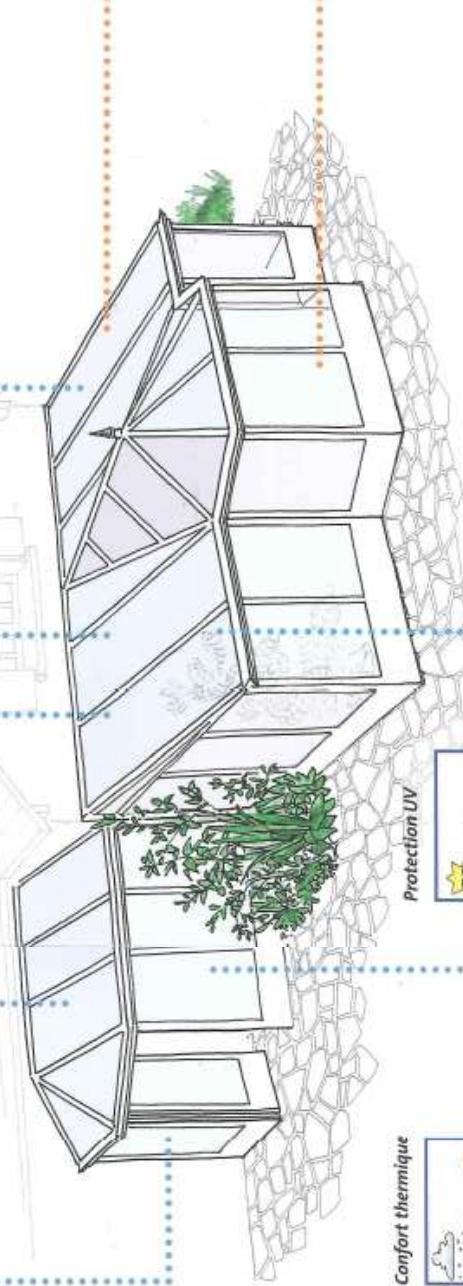


104. STADIP atténue le bruit de pluie par rapport à de nombreux autres matériaux. Ce verre feuilleté améliore de 4 dB l'isolation acoustique par rapport à un double vitrage classique.

Des vitrages pour profiter de la véranda en toute saison

- Lumière
- Confort été/hiver
- Économies d'énergie

Pour un engagement durable



Confort thermique



Tous les vitrages du PACK VÉRANDA sont à Isolation Thermique Renforcée. Ils sont trois fois plus isolants qu'un double vitrage classique et six fois plus qu'un simple vitrage. En hiver, ils agissent comme un bouclier thermique.

Protection UV



Le verre feuilleté 105. STADIP filtre la majorité des rayons UV. Il participe à la protection contre la décoloration de tout élément intérieur, mobilier, rideaux, tapis,...

Protection de l'environnement

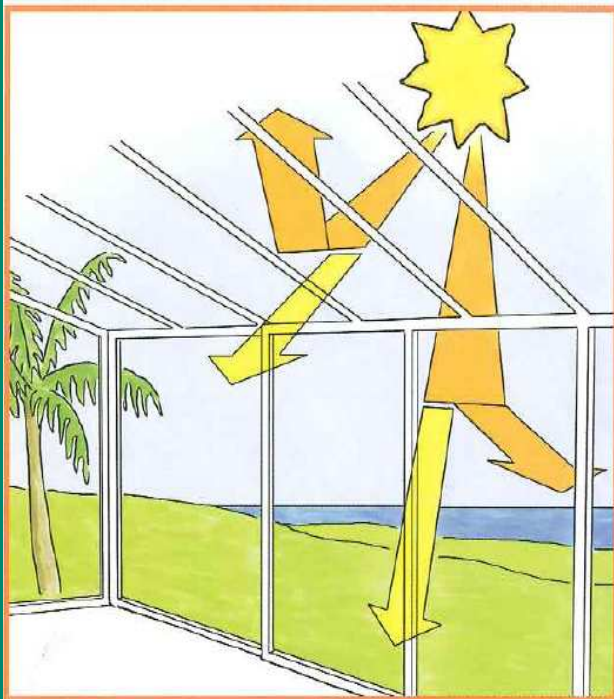
- Le verre est un matériau recyclable.
- Le double vitrage à Isolation Thermique Renforcée isole trois fois plus qu'un double vitrage classique et réduit les rejets de CO₂ dans l'atmosphère.
- Les économies de chauffage réalisées après moins

Toute véranda nécessite une ventilation efficace et continue. Pour connaître les conditions d'utilisation, se reporter au Mémento Saint-Gobain Glass.



PACK VÉRANDA +

+ de protection solaire pour + de lumière dans les vérandas quelles que soient la région et l'exposition.



Pour les régions très ensoleillées :

- + de contrôle solaire,
- + de confort de vie.

Pour les régions tempérées :

- + de surfaces vitrées.

Une toiture en verre pour une pièce encore + lumineuse sans surchauffe.

1. Verre extérieur SGG BIOCLEAN COOL-LITE SKN 154 :

- Autonettoyant
- Isolation Thermique Renforcée (ITR)
- Contrôle solaire de **haut niveau**

2. Espace entre les deux verres rempli de gaz Argon

3. Verre intérieur feuilleté SGG STADIP PROTECT :

- Sécurité

Des parois en verre avec un meilleur confort thermique en hiver + en été.

1. Verre extérieur SGG BIOCLEAN PLANISTAR :

- Autonettoyant
- Isolation Thermique Renforcée (ITR)
- **Contrôle solaire**

2. Espace entre les deux verres rempli de gaz Argon

3. Verre intérieur clair SGG PLANILUX

Votre distributeur :

A sélectionné pour vous les produits



105 ter, avenue Général de Gaulle
33190 Gironde sur Dropt
Tel : 05.56.71.33.09
Fax : 05.56.71.13.09
contact@tf-alu.fr
www.tf-alu.fr

