



Documentation générale

Le Volet



Profils
SYSTEMES

www.tf-alu.fr

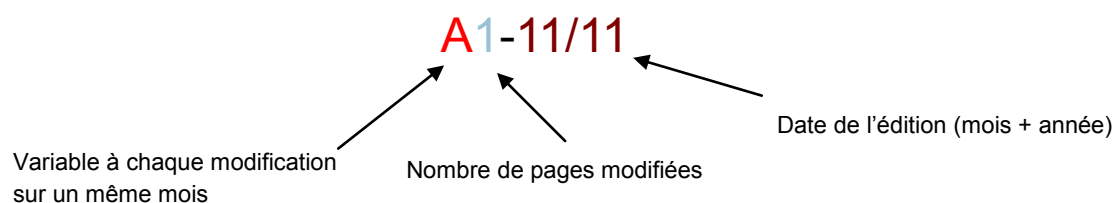
105, Ter Avenue du Général de Gaulle—33190 Gironde sur dropt

SOMMAIRE

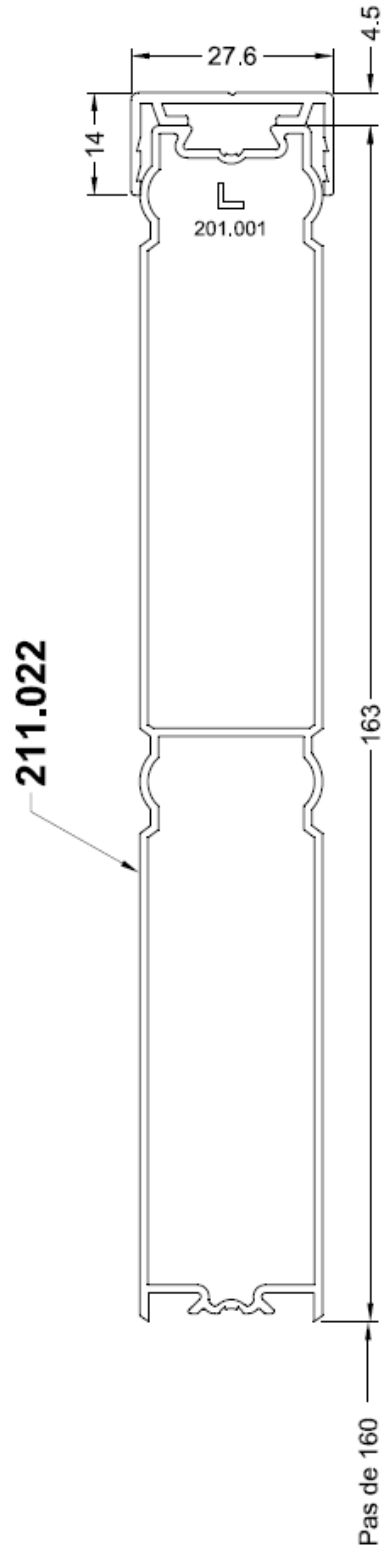
- ◆ CoupesA01 -> A11
- ◆ DébitsB01 -> B03
- ◆ Dessins de construction.....C01 -> C05
- ◆ Bon de commandeD01

Historique des mises à jours

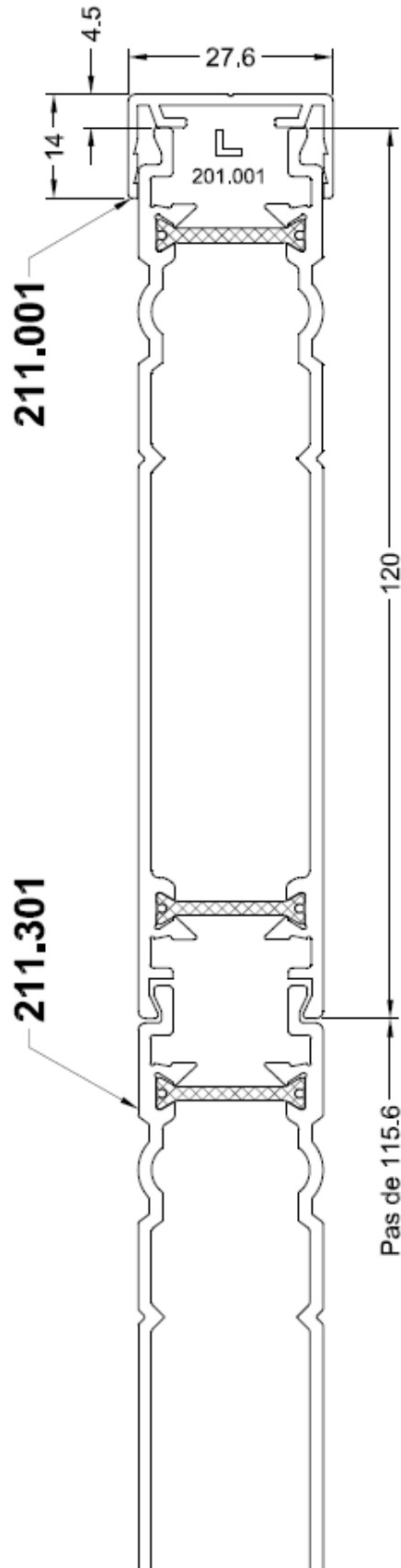
Pour exemple : (la version originelle ne comporte aucune mention)



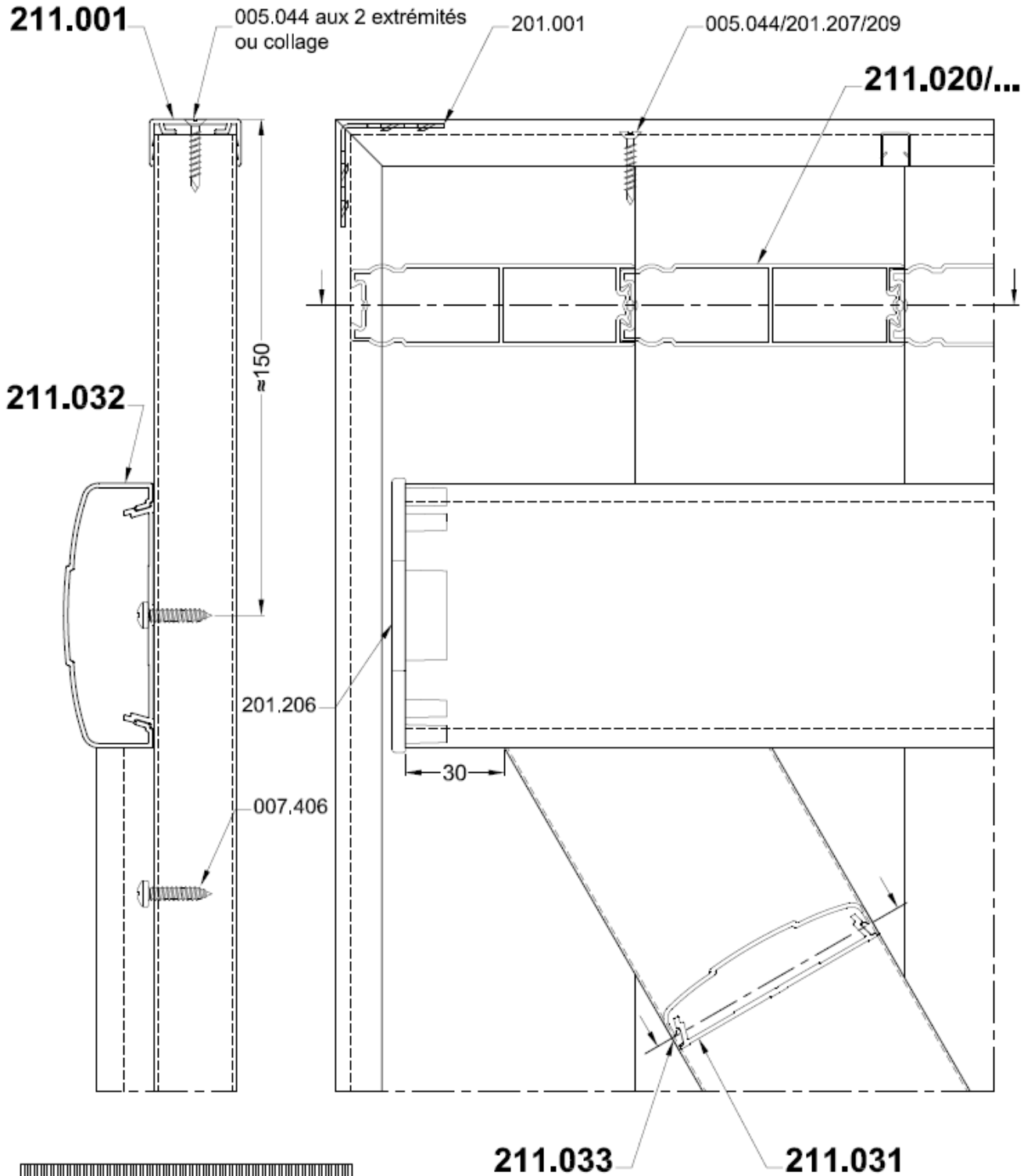
Lames pleines



Lames pleines à rupture

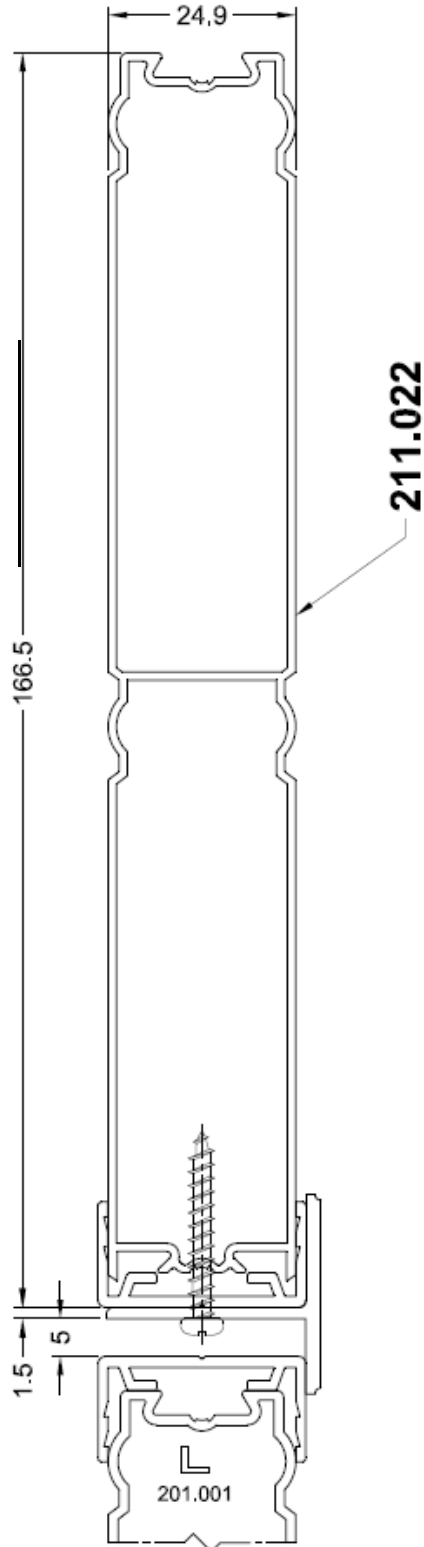


Coupes



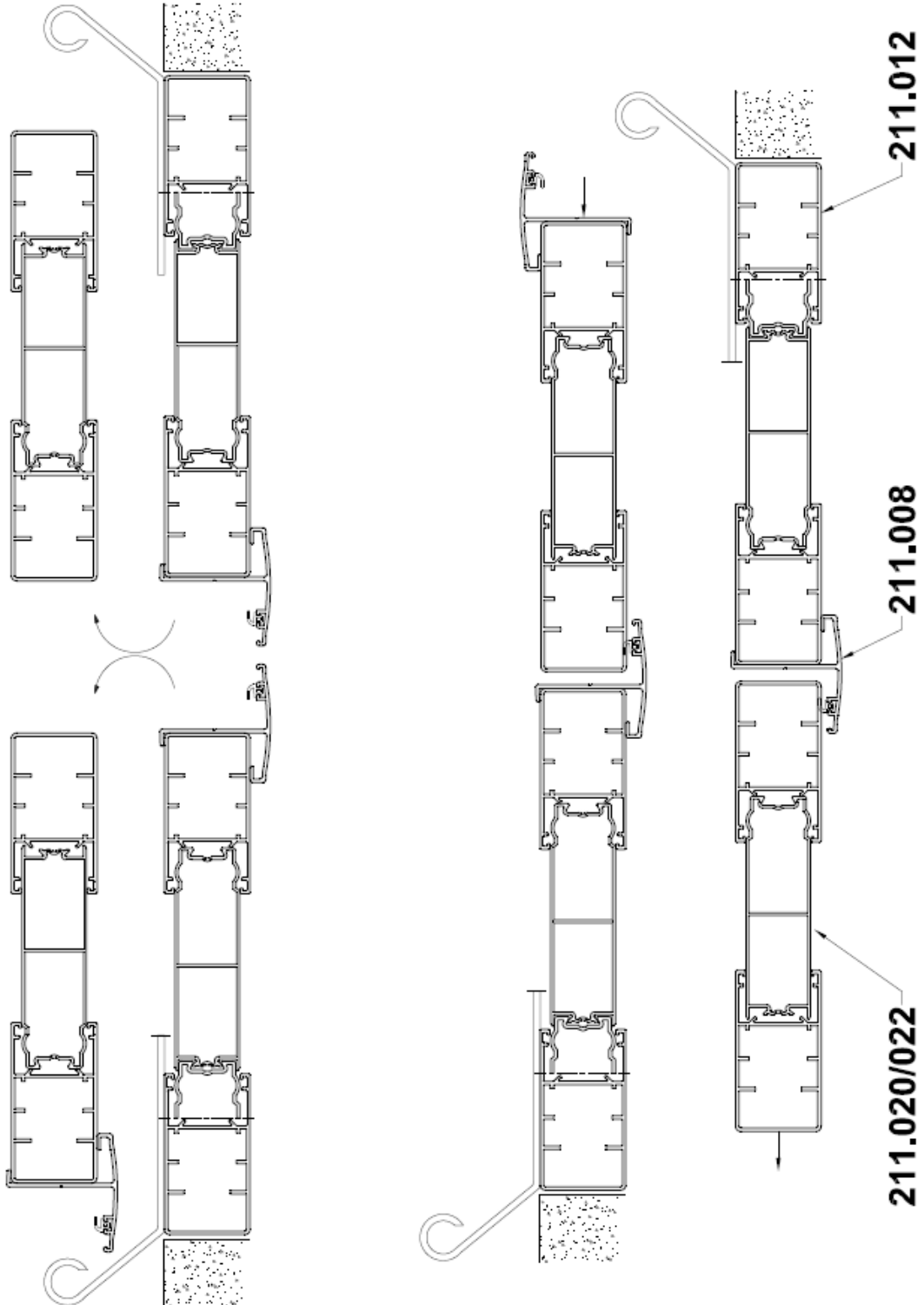
coupe32

Battue 211.005



Coupes

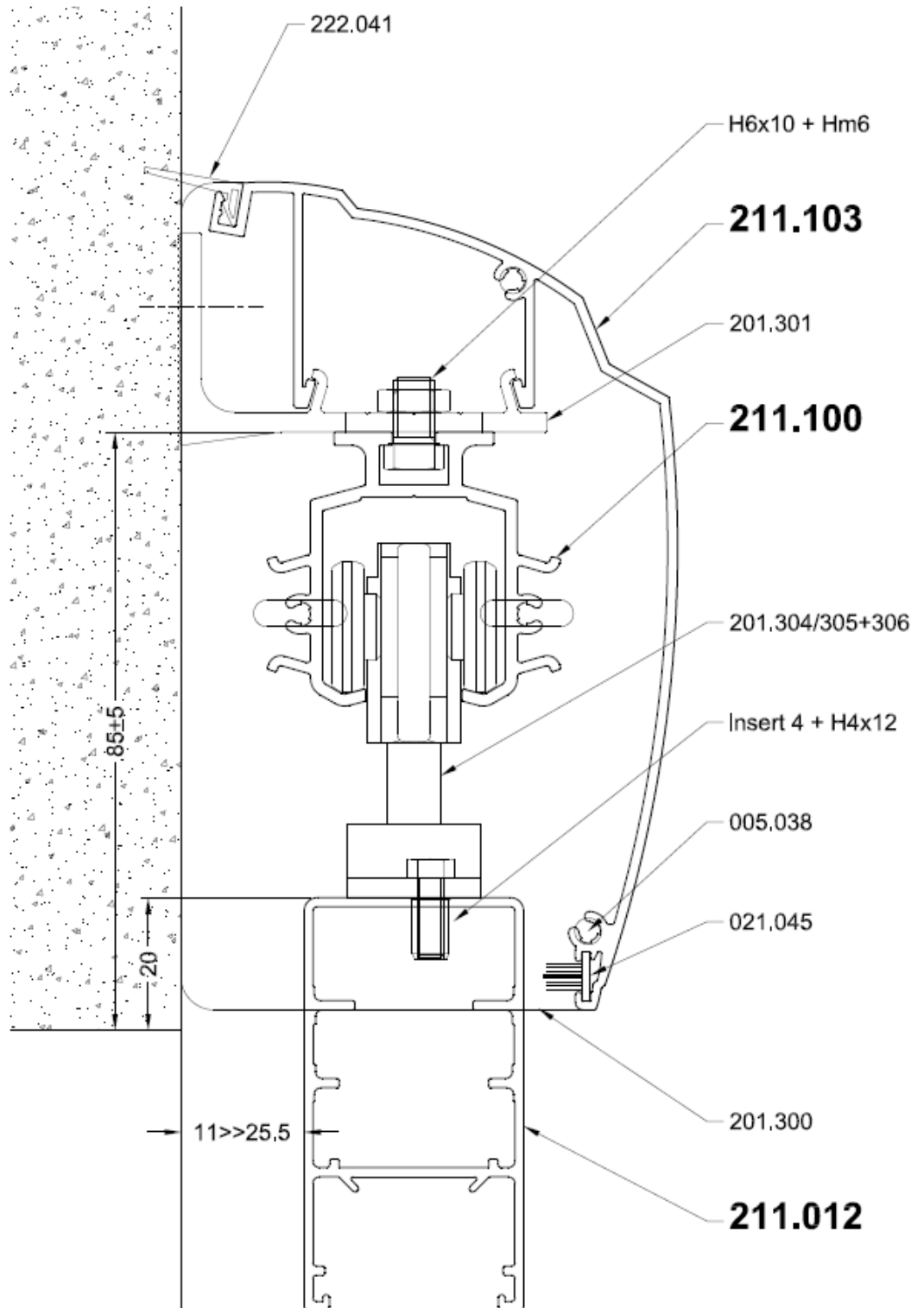
Volet battant à 4 vantaux



Coupe12

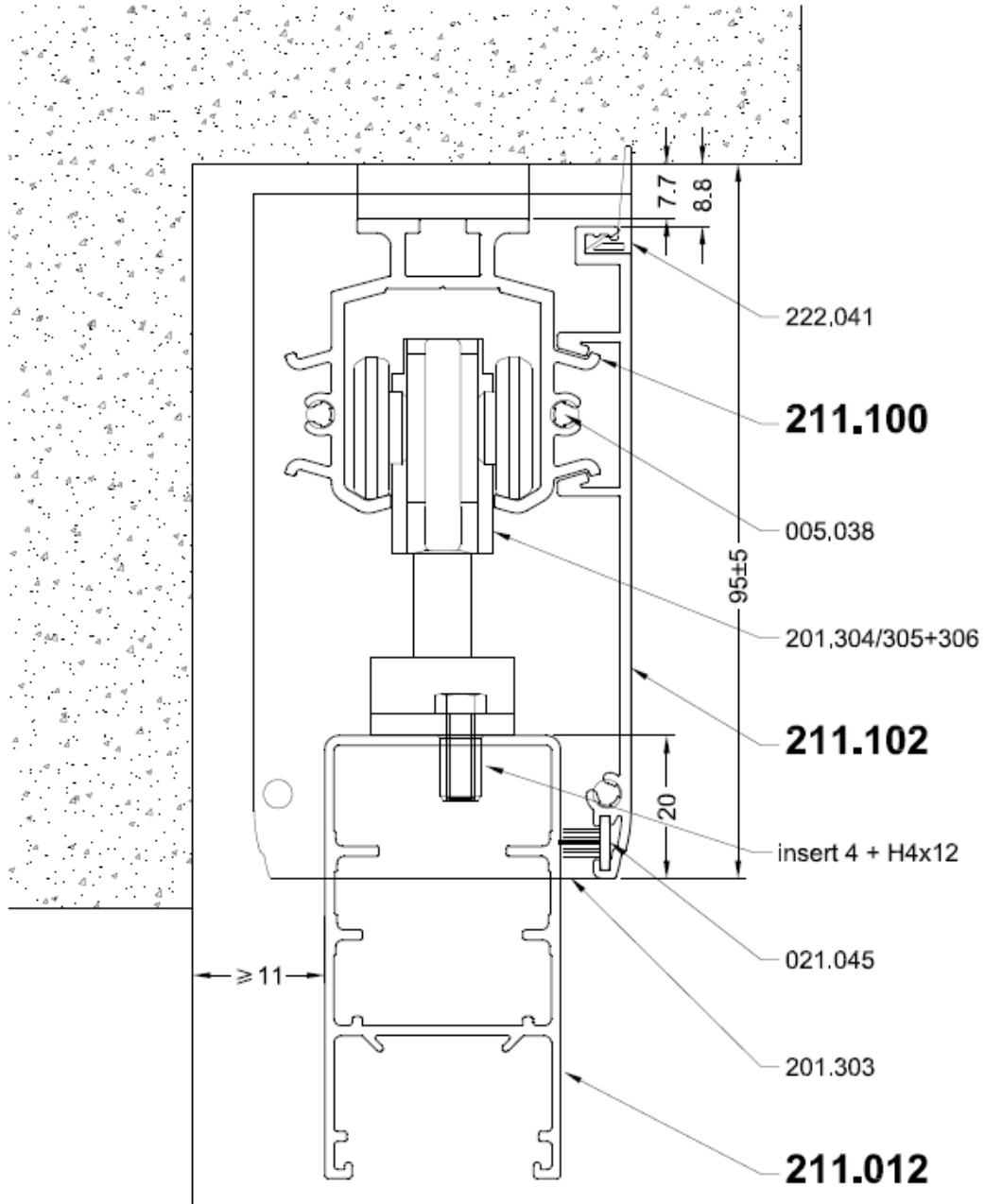
0 10 20 30 40 50 60 70 80 90 100 mm

Volet coulissant pose en applique

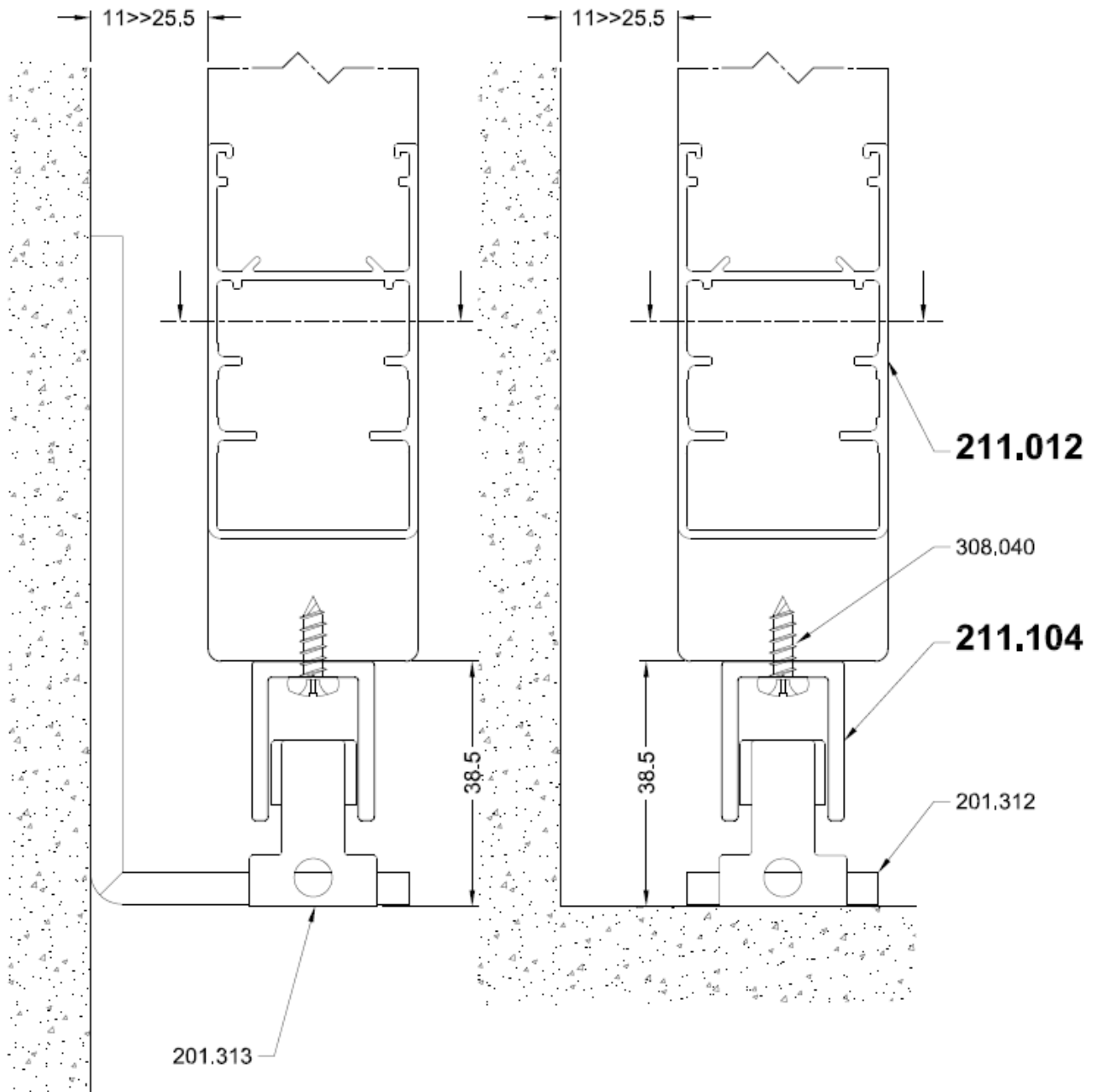


coupe20

Volet coulissant pose sous plafond

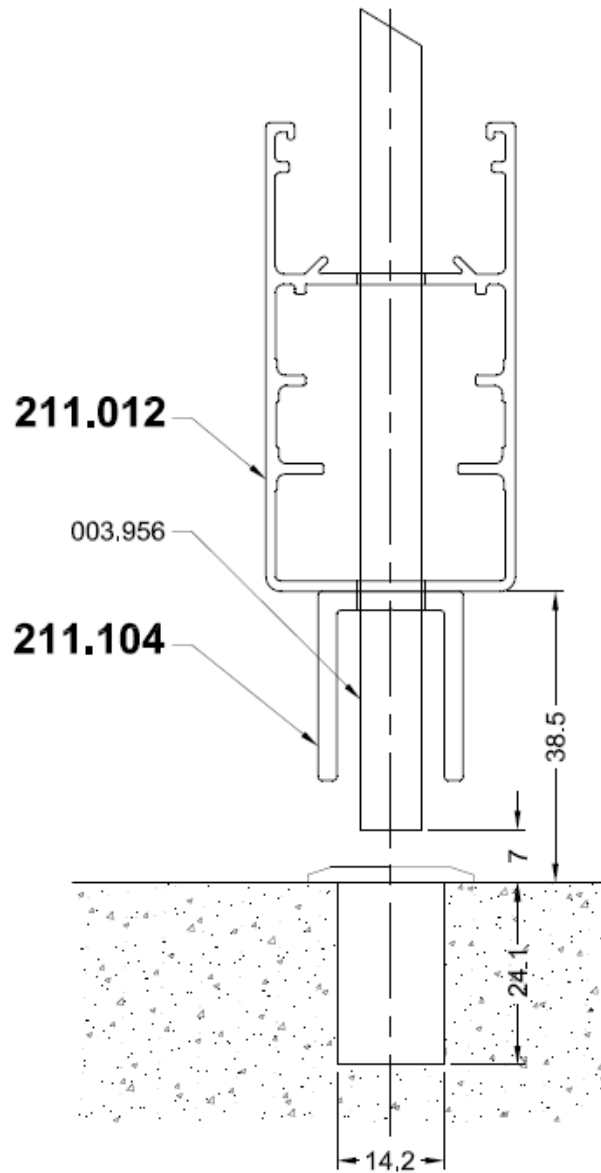


coupe21



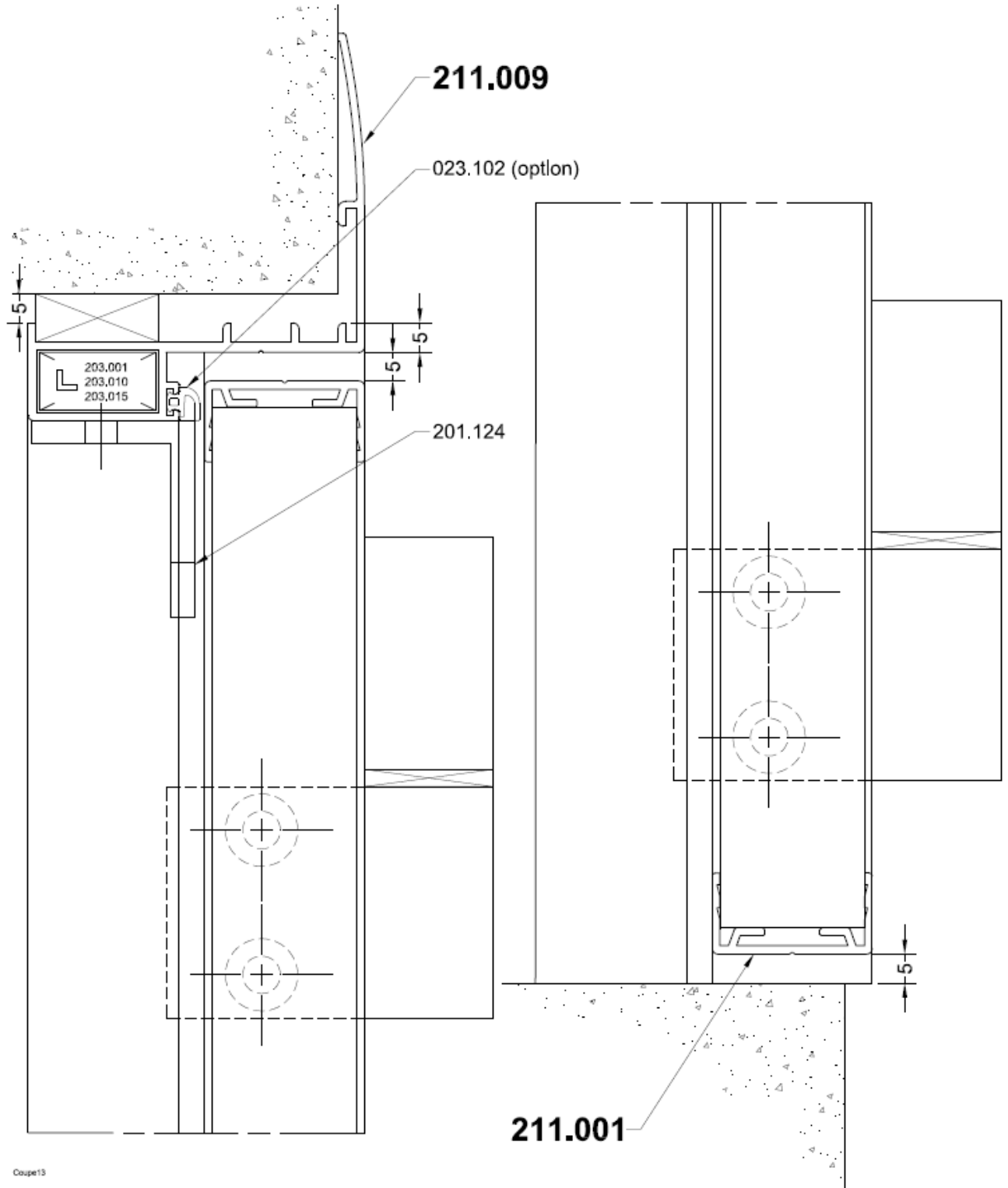
coupe29

Volet coulissant avec tringle de verrouillage



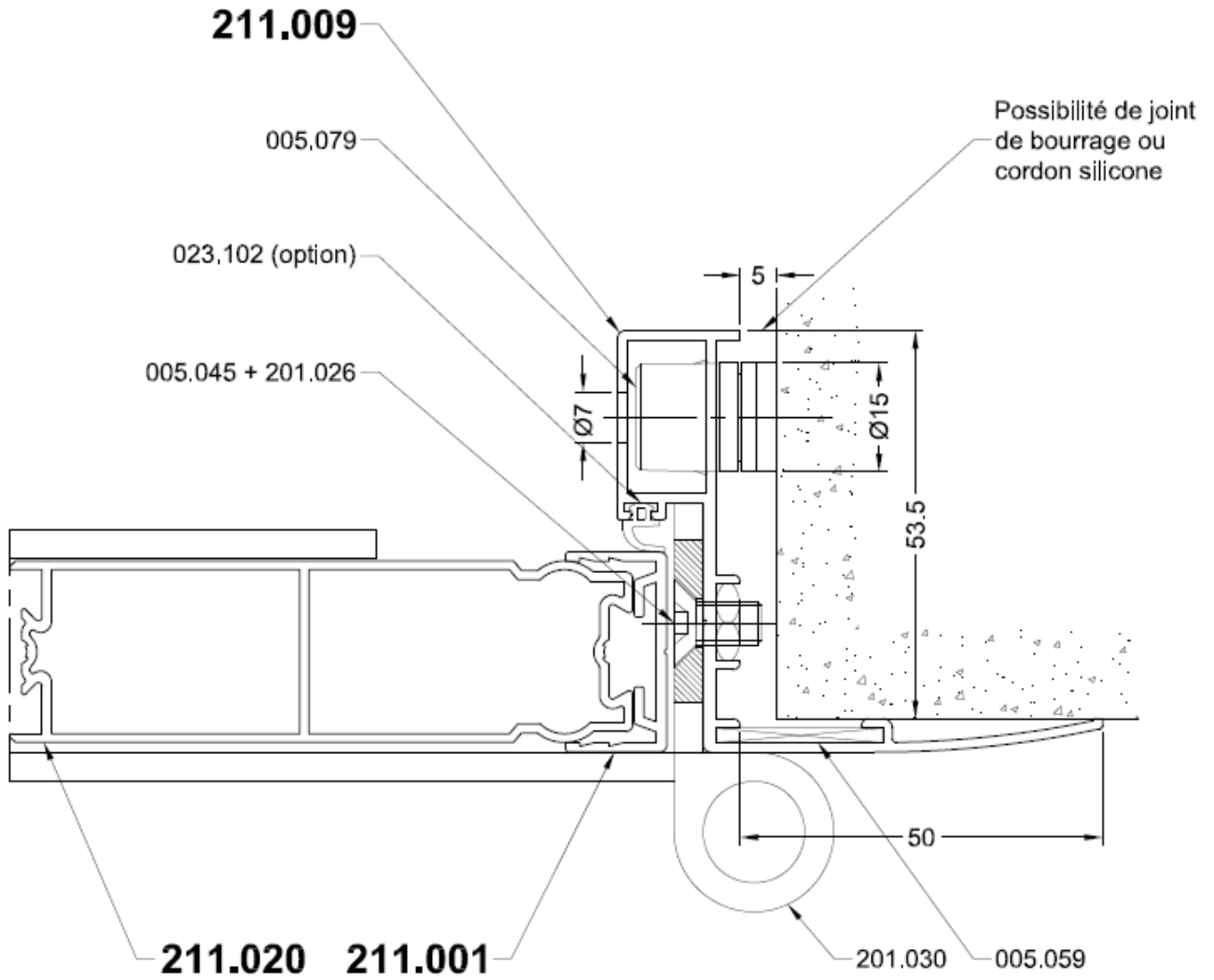
coupe27

Dormant de volet avec U d'encadrement 211.001

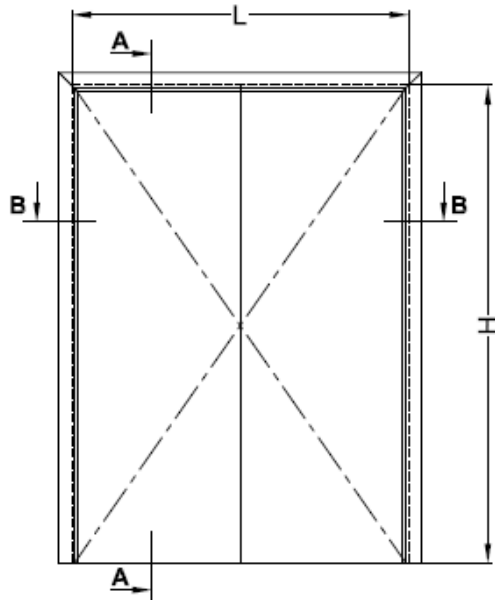


Coupe13

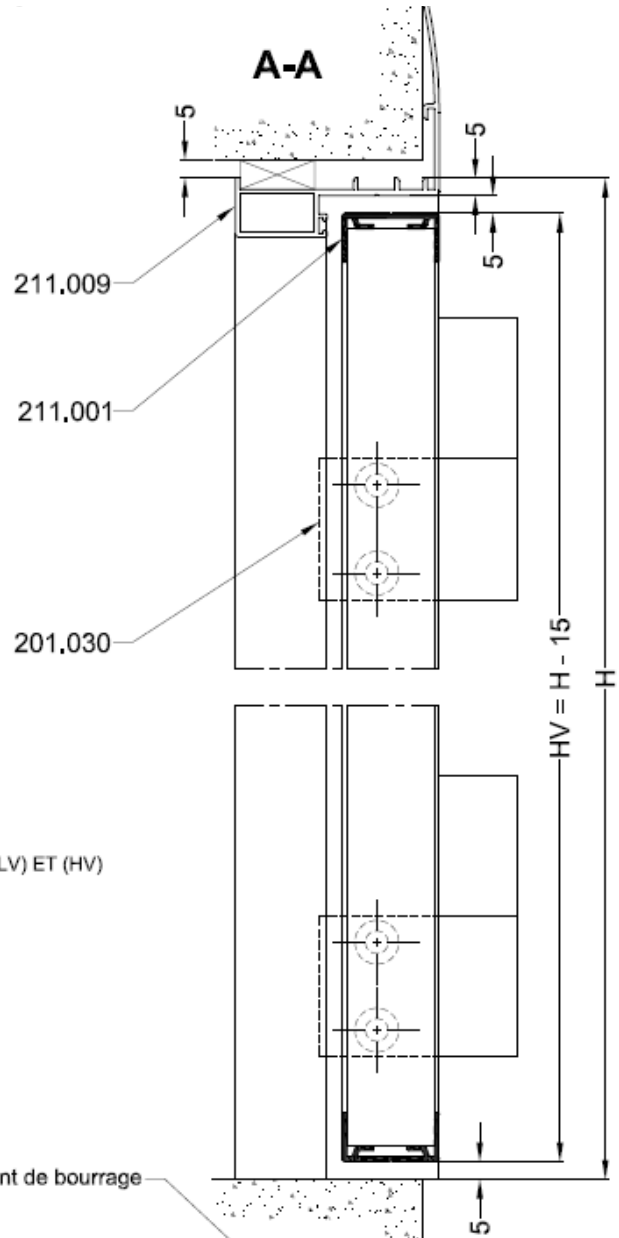
Dormant de volet avec U d'encadrement 211.001




Dormant 3 cotés pour volet avec U d'encadrement



H et L (Prise de cote Proges - Proges-Maß - Proges measurements - Toma lateral Proges)

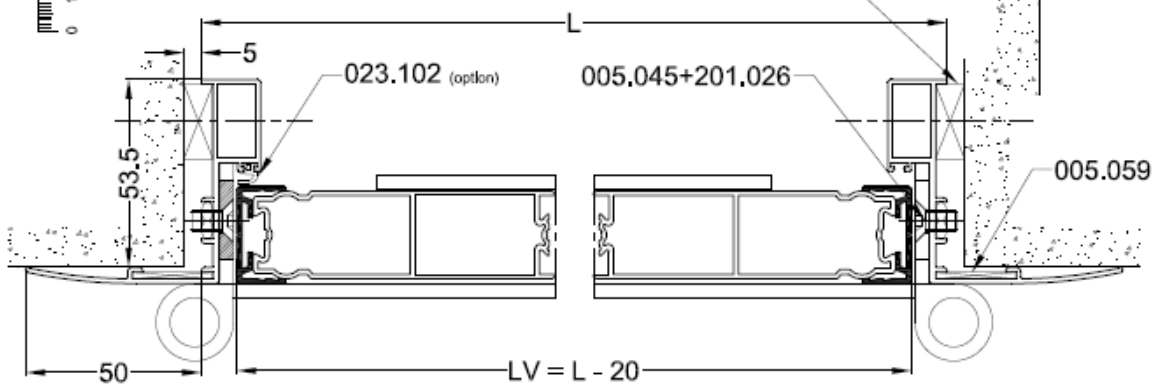


 CALCUL DES DIMENSIONS DES VOILETS (LV) ET (HV)
 DIMENSIONS TABLEAU (L) ET (H)
 LV = L - 20 MM
 HV = H - 15 MM



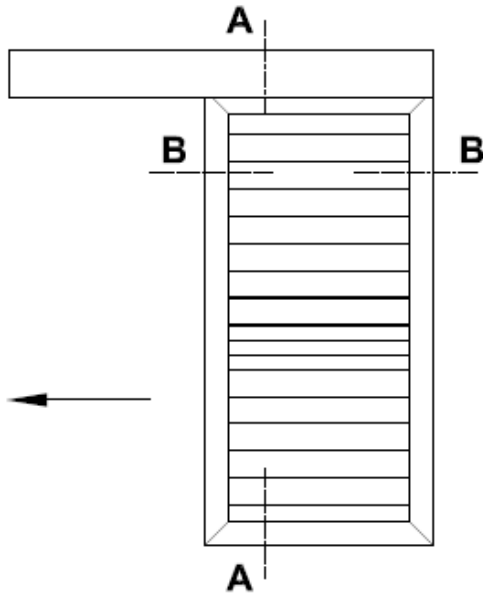
B-B

Possibilité de joint de bourrage

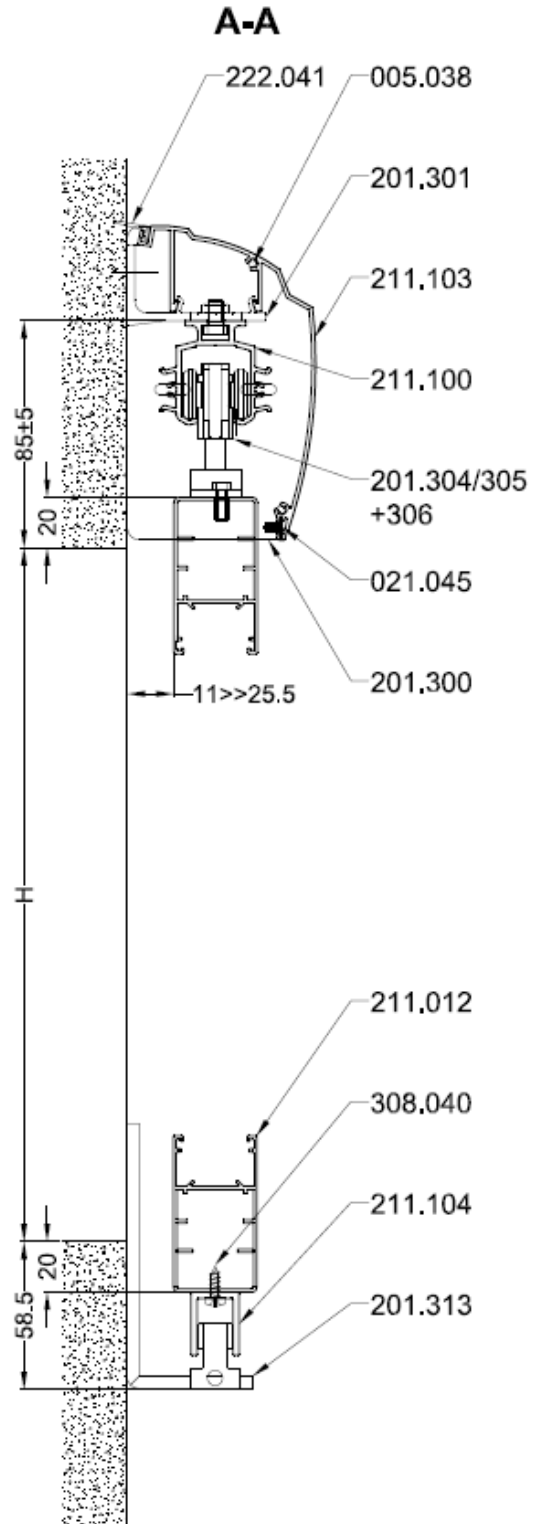
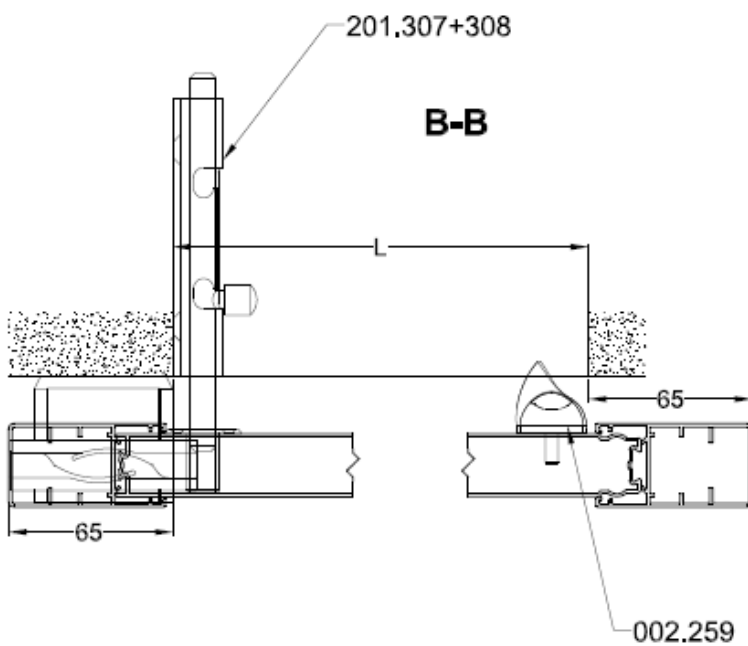


deb14a

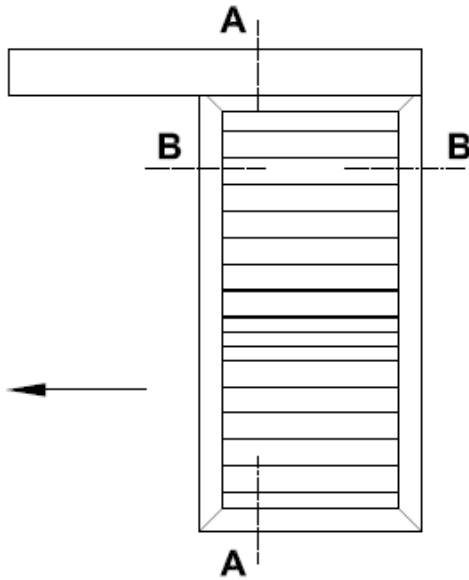
Volet coulissant en applique avec guide autoserrant - Fenêtre 1 vantail



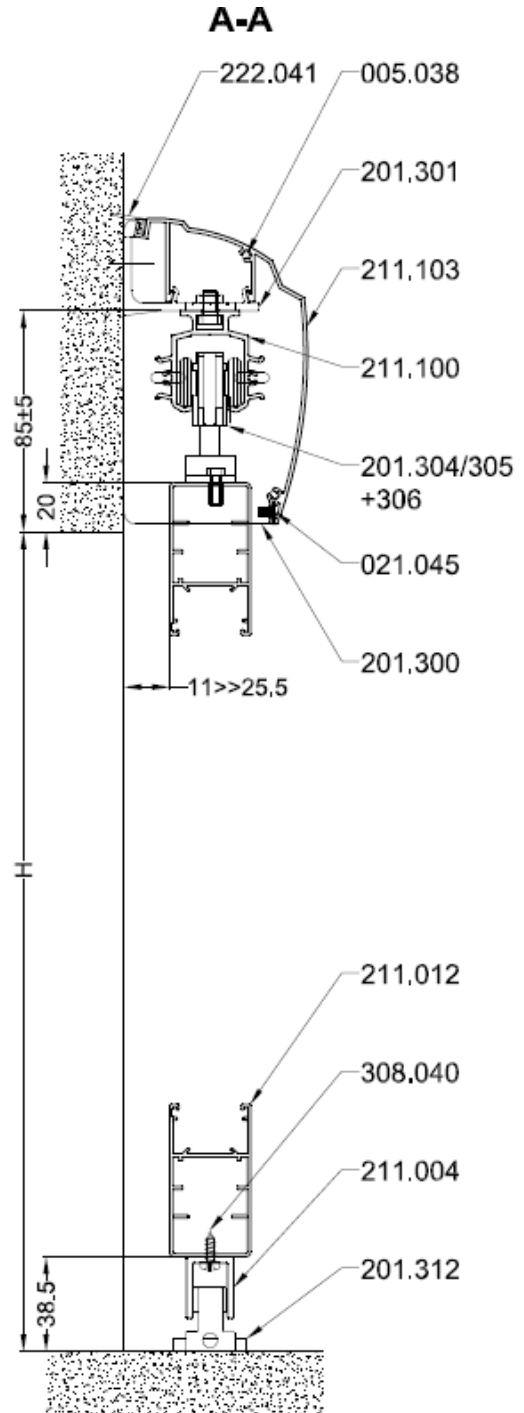
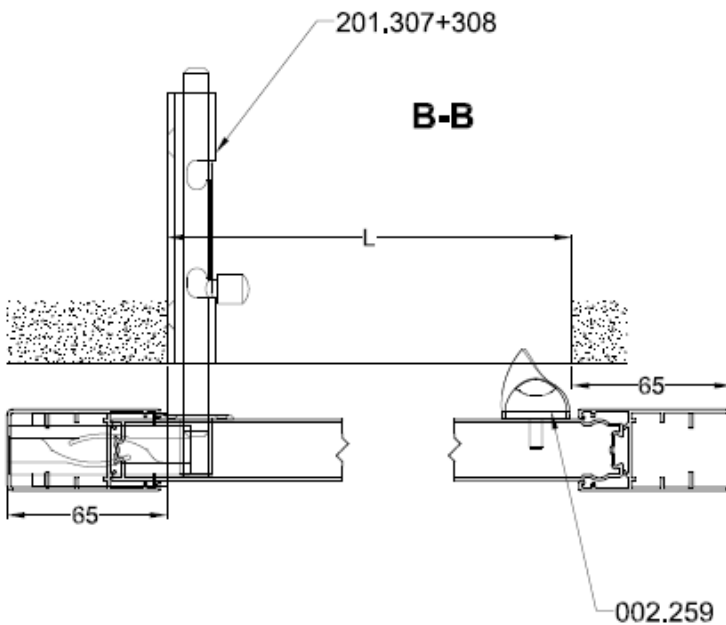
L, H (Prise de cote Proges - Proges-Maß - Proges measurements - Toma lateral Proges)



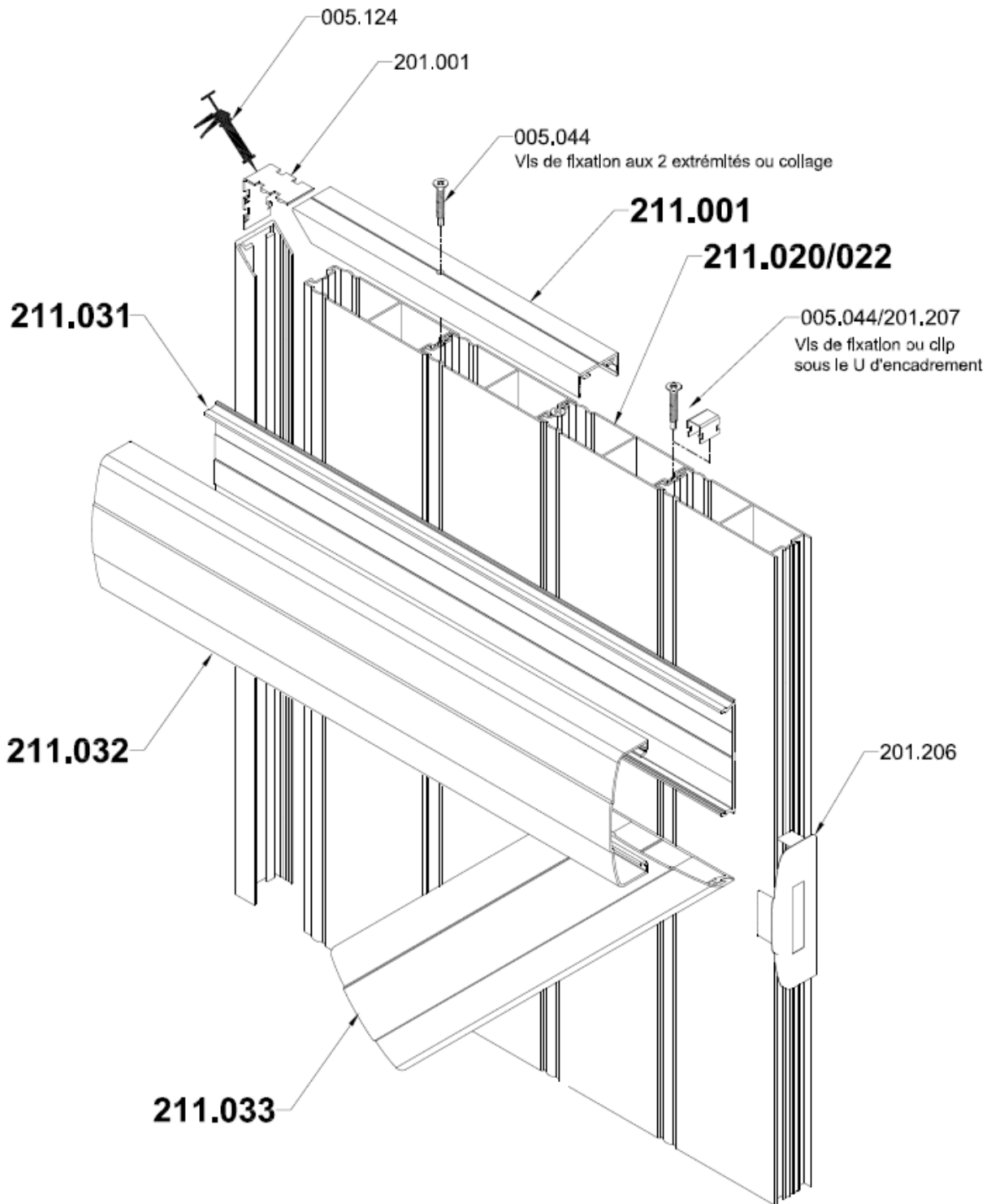
Volet coulissant en applique avec guide autoserrant fixation au sol - Fenêtre 1 vantail



L, H (Prise de cote Proges - Proges-Maß - Proges measurements - Toma lateral Proges)

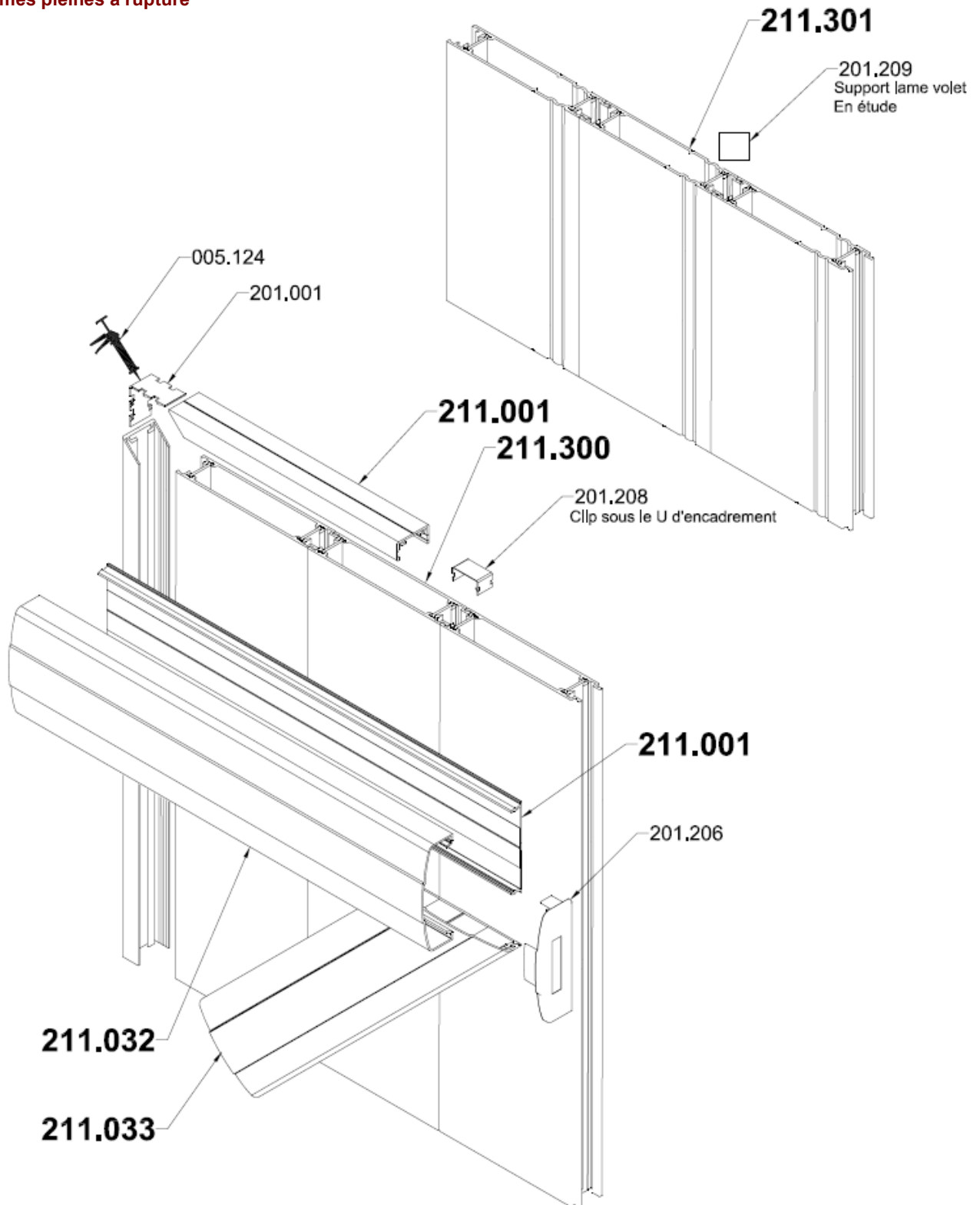


Lames pleines



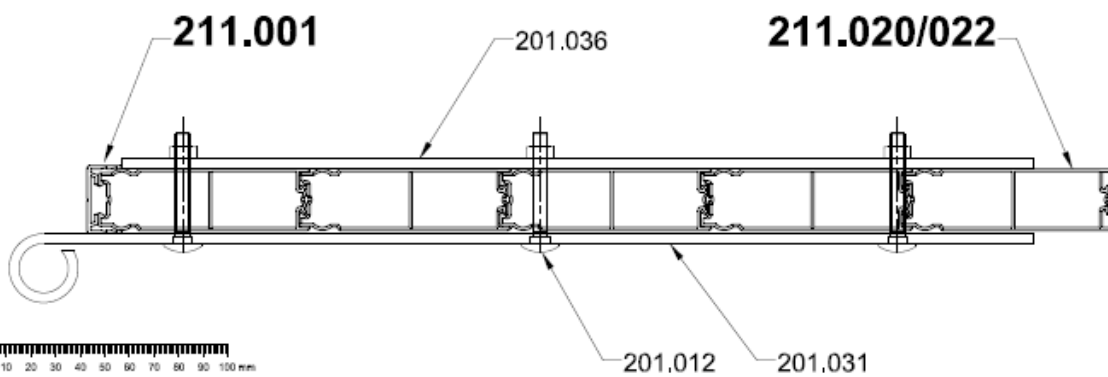
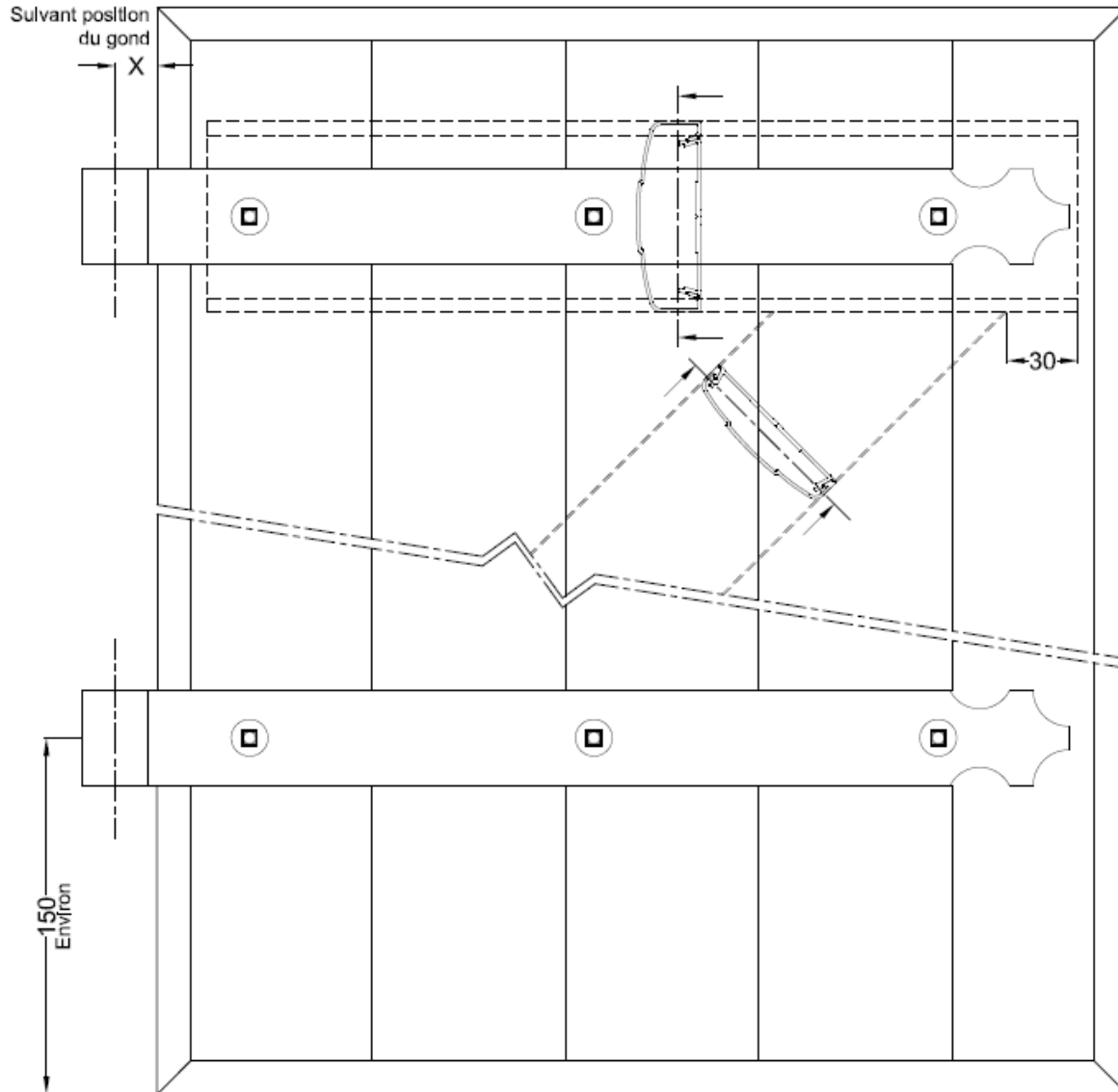
mont06

Lames pleines à rupture



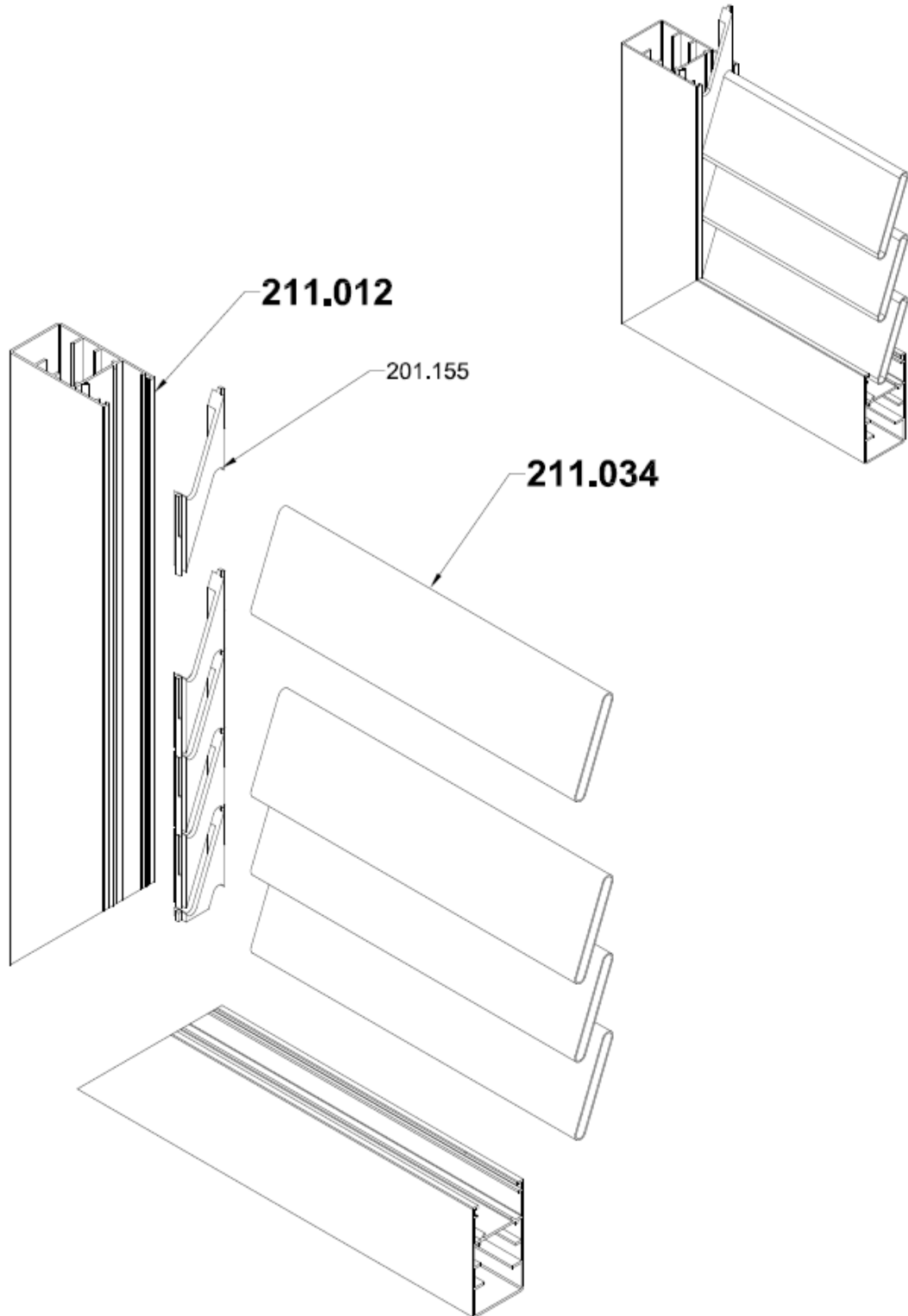
mont39

Lames pleines



mont11

Lames persiennes



Lames persiennes

